

fischer 

**Solar rendszerek
katalógus**



**Tisztelt Partnerünk,**

A fischer a biztonságos és gazdaságos építőipari rögzítések specialistája. Termékspektrumunk a vegyi rögzítésektől kezdve, a nagyszilárdságú acéldübeleken át a műanyag dübelekig terjed. Innovatív homlokzati rendszerek, átfogó csavarprogram, hőszigetelő rendszerek speciális választéka, szaniter, fűtő, szellőztető és elektromos berendezések rögzítése, ragasztók, tömítőanyagok és purhabok; a fischer megfelelő megoldást nyújt minden rögzítési problémára. A legjobb minőségű, legbiztonságosabb rögzítési módokat kínáljuk egyszerű szerelhetőséggel. Célunk, hogy optimális műszaki megoldást nyújtsunk gyorsan és rugalmasan, az éppen aktuális rögzítési feladathoz.

Fontos számunkra a napenergia felhasználásának elősegítése is!

A fischer a világ minden táján, több mint 100 országban - 47 leányvállalattal és számos értékesítési partnerrel áll vásárlói rendelkezésére. Egyéni igény szerint speciális megoldásokat fejlesztünk és szállítunk. Arra törekszünk, hogy kiváló és innovatív termékeket gyártsunk, valamint teljeskörű szolgáltatást nyújtsunk: szakképzett mérnökök állnak az Ön rendelkezésére. Közvetlen, hotline kapcsolatba léphet a fischer alkalmazástechnikai mérnökeivel, akik gyors és professzionális megoldást ajánlanak bármely rögzítési feladathoz. Továbbá saját méretezési programokat, valamint műszaki könyveket kínálunk speciális és általános alkalmazásokhoz, földrengésveszélyes helyekre, tűzvédelmi, illetve számos más alkalmazási területen.

Örömmel mutatjuk be az új, Solar katalógust, amely tartalmazza a leginnovatívabb fischer megoldásokat napelemek telepítéséhez. Sokoldalú rendszer lakossági és ipari tetőkhöz, úgymint ferde tetőkhöz, sík alapokhoz és földre telepített egyedi projektekhez. Gyorsan telepíthető és kompatibilis a fischer SaMontec rendszerrel. Az új Solar katalógusunk is része az általunk kínált teljes körű szolgáltatásnak. A gyors áttekintő rész leegyszerűsíti a kívánt termékek keresését. Hat szakasz segít gyorsan megtalálni a megfelelő megoldást, illetve a helyes terméket a különböző típusú telepítési szükségletekhez.

Sok sikert kívánunk a termékeinkhez!

Klaus Fischer



360°-os szolgáltatást nyújtunk

Aki a fischert választja többet kap egy biztonságos terméksortimentnél. Célunk mindig a legjobb megoldások kifejlesztése ügyfeleink részére szerte a világon. Ez nem csak innovatív termékeket jelent, hanem

felhasználóorientált támogatást és megbízható szolgáltatást is. A fischer ProcessSystem (FPS) biztosítja, hogy folyamatosan optimalizáljuk fejlesztéseinket és rugalmasan hozzáigazítsuk ügyfeleink igényeihez.

Ujjunk mindig az idő pulzusán

A fischer-nél az innováció több egy sor szabadalomnál. Nyitottak vagyunk az új dolgokra, és készek a változásra - célunk mindig az, hogy ügyfeleinknek a lehetséges legnagyobb előnyöket nyújtsuk. Az évek során saját fejlesztési és gyártási részlegünk kifejlesztett számos rögzítési megoldást a legszélesebb körű alkalmazásokhoz. Kutatásokat végzünk az

Önök biztonságáért: legyen az új gyártási eljárás vagy új nyersanyag, mint például a megújuló nyersanyagok köre. Kutatásainkat a jövőben is folytatni fogjuk, ezért tudunk rugalmasan, ügyfélre szabott megoldásokat kifejleszteni. Ez az újító erő tette a fischert piacvezetővé a rögzítéstechnikában.

Teljes választék

Több mint 14 000 termék: horgonyok fotovoltaikus és napelemes telepítéshez, nejlón és acélhorgonyok, vegyi dübelek, felújítási megoldások, homlokzati rendszerek, facsavarok,

megoldások ablakok és ajtók beépítésére, épületgépészeti rögzítések.





Felelőséget vállalunk

Környezetvédelmi politikánk célja, hogy segítsük fenntartani az érintetlen környezetet a jelenlegi és az eljövendő nemzedékek számára. Felelősen járunk el az energiaforrások és a nyersanyagok használatánál. A környezetközpontú irányítási politikánkkal Tümlingenben megkaptuk a DIN EN ISO 14001 hitelestést. Tagjai vagyunk a Német Fenntartható Építés Egyesületnek (DGNB), és termékeink hitelesítése összhangban van az Építésügyi és Környezetvédelmi Intézet (IBU) által nyújtott iránymutatásokkal.

Szervizszolgáltatásaink

Az Ön megbízható partnereként számunkra fontos, hogy tanácsadással, szolgáltatásokkal segítsük Önt egyedi igényeinek megvalósításában.

- Termékeink a vegyi rögzítésektől az acéldübeleken át a nylon dübelekig terjednek.
- Kompetencia és innováció a saját kutatás, fejlesztés és gyártás által.
- Globális jelenlét és aktív értékesítési szolgáltatás több

mint 100 országban.

- Képzett, technikai támogatás és tanácsadás, figyelembe véve a gazdaságos rögzítési megoldásokat, a legmodernebb építőanyagokat, szabványokat és irányelveket; igény esetén az építési területen.
- Képzések a fischer ACADEMY által.
- Megfelelő számítások modern szoftverrel



fischer Solar-Wind II

Lapos tetőkhöz SOLAR WIND

Solar-Wind II déli megoldás

Könnyű: a panelek csökkentett dőlésszöge (10° és 15°) és a terelők csökkentik a szélterhelést és ezáltal a szükséges ballasztok számát

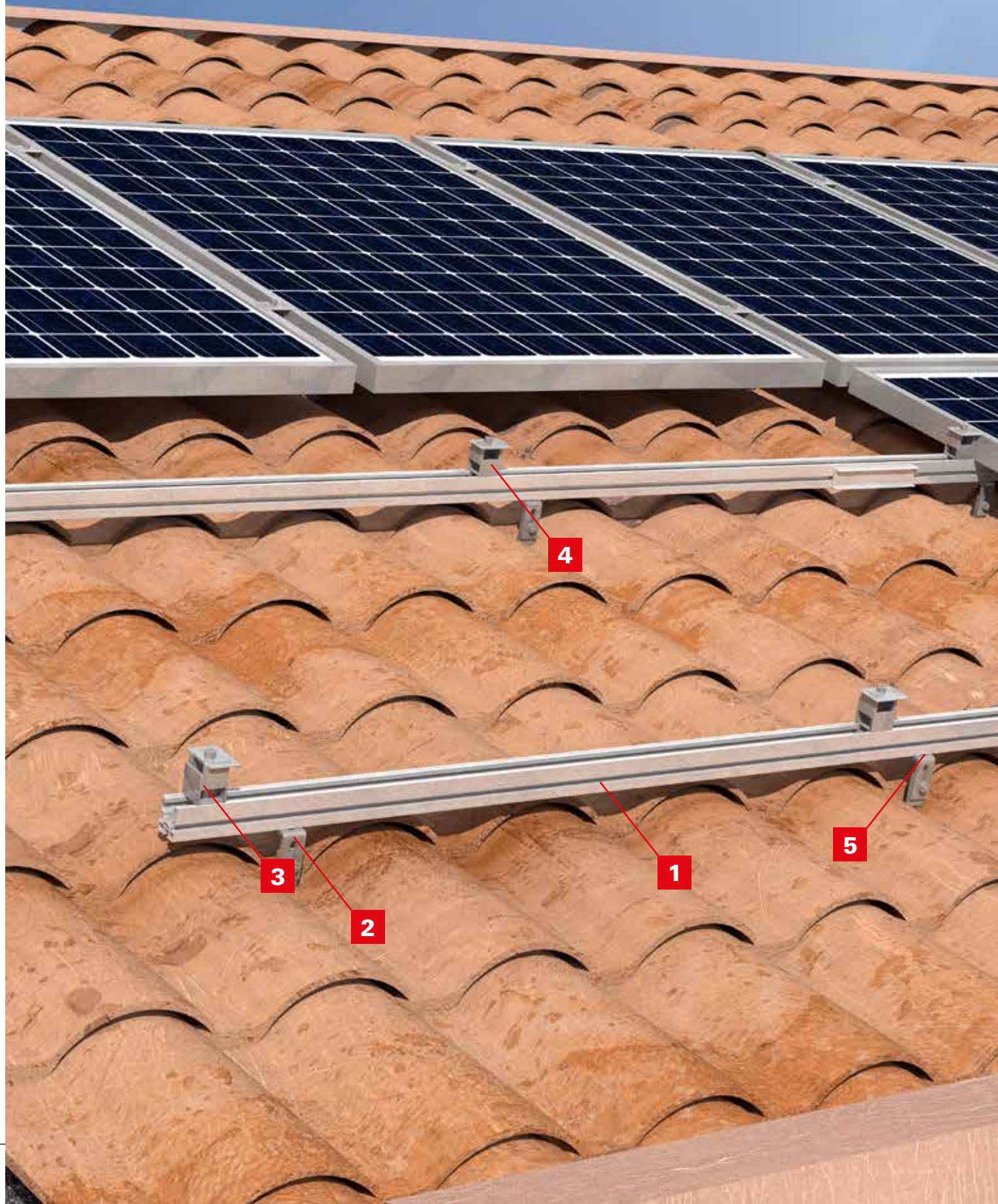
Gyors: a telepítés csak az első sor igazításával történik.

Sokoldalú: a rendszer moduláris felépítésű, ami rendkívül rugalmas panelelrendezést tesz lehetővé.



Solar-Wind II Kelet-Nyugat megoldás









0**Szerelési útmutató****1****Profilok****2****Leszorítók****3****Horgok****4****Csavarok****5****Csatlakozó elemek****6****Háromszög konzolok****7****Solar-Wind II ballasztos rendszer****8****PowerSkin fotovoltaikus homlokzat**

Megoldások ferde tetőhöz






1 Profilok		2. fejezet oldal
Profil Solar-light		38
Profil Solar-fish		40

2 Horgok		3. fejezet oldal
3 irányba állítható alumínium horog cseréptetőkhöz GTA 3		66
2 irányba állítható alumínium horog cseréptetőkhöz GTA 2		67
1 irányba állítható alumínium horog cseréptetőkhöz GTA 1		68
Alaplap GTA1 - GTA2		69
Horog cseréptetőkhöz GT		70
Horog lapos cseréphez GTP		71
Állítható horog lapos cseréphez GTPR		72
Állítható horog mediterrán cseréphez GC		73

3 Végszorítók		6. fejezet oldal
Univerzális előszerelt leszorító PM U		56
Előszerelt végszorító PM F		58
Nem előszerelt végszorító M F		60
Nem előszerelt végszorító üvegpanelhez MF G		62

4 Közbenső leszorítók		6. fejezet oldal
Univerzális előszerelt leszorító PM U		56
Univerzális előszerelt közbenső leszorító PM CU		57
Előszerelt közbenső leszorító PM C		58
Nem előszerelt közbenső leszorító M C		60
Nem előszerelt közbenső leszorító üvegpanelhez MC G		62

5 Kiegészítők		8. fejezet oldal
Előszerelt csatlakozó PXC AL		87

Szerelési útmutató



1. LÉPÉS

- Válassza ki a horgok pozícióját a tetőszerkezet alapján. Szél és hóterhelésének számítása, illetve panel elrendezési terv készítése minden esetben szükséges.
 - Távolítsa el a tetőcserepet és rögzítse a horgot a megfelelő rögzítőelemmel.
 - Ha szükséges, állítsa a horgot a tetőcserep geometriájának megfelelően / mediterrán cserep, majd húzza meg a csavarokat 10 Nm-es nyomatékkal.
 - Helyezze vissza pontosan a cserepet a tető megfelelő időjárásállóságának fenntartása érdekében. A tetőcserep megmunkálására szükség lehet.
- ⚠ Mindig használja a horgok minimum 2 meglévő furatát.

2. LÉPÉS

- Szerelje fel a fischer Solar profilokat a horgokra az alumínium kampókra szerelt gyorscsatlakozók segítségével vagy az acél horgok csomagolásában található TE csavarok/MU anyák segítségével.

⚠ A profil maximális túlnyúlása az utolsó horognál nem haladhatja meg az 1/3 részét a horgok térközének.



3. LÉPÉS

- Ha szükséges, kapcsoljon össze több profilt a CPN AL csatlakozó párok segítségével. Helyezze a csatlakozókat a profil oldalára. A következő profilt ezután hozzá lehet illeszteni.
 - Az összes profil elhelyezés után rögzítse az összekötő csavarokat a horgokhoz 10 Nm-es meghúzási nyomatékkal.
- ⚠ A hőtágulási problémák elkerülése végett maximum 15m /sor szerelési hosszokat javasolunk.
- ⚠ Ha a csatlakozás ívelt oldalon van, a CPN AL csatlakozót önfúró csavarokkal kell rögzíteni.
- ⚠ Ne csatlakoztasson profilokat a kiálló toldásokhoz.



4. LÉPÉS

- Helyezze a végzáró és a közbenső leszorítókat a profilokba egyenlő távolságokra a panel szélességénél.



5. LÉPÉS

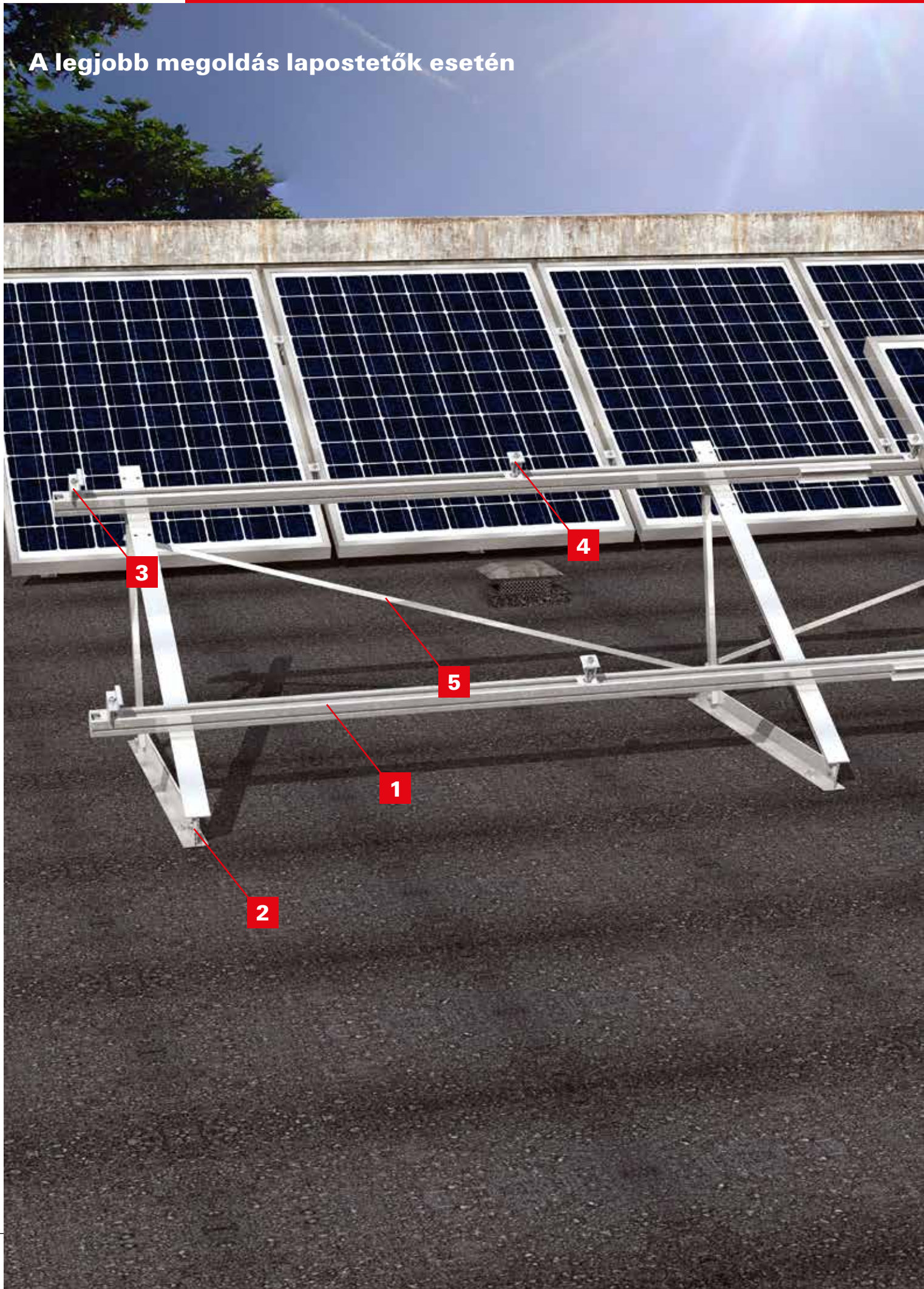
- Helyezze fel az első napelem panelt, és húzza meg a végzáró leszorítót 10 Nm-es meghúzási nyomatékkal.

6. LÉPÉS



- Helyezze egymás mellé folyamatosan a következő paneleket a sor befejezéséig, és rögzítse fokozatosan a vég- és közbenső leszorítókat.



A legjobb megoldás lapostetők esetén






1 Profilok		2. fejezet	oldal
Profil Solar-fish		40	
Profil Solar-mid		42	

2 Háromszög konzolok		4. fejezet	oldal
Előszerelt háromszög konzol STFS		98	
Előszerelt háromszög konzol STFN		99	
Előszerelt háromszög konzol STFN 200		86	

3 Végcszorítók		6. fejezet	oldal
Univerzális előszerelt leszorító PM U		56	
Előszerelt végcszorító PM F		58	
Nem előszerelt végcszorító M F		60	
Nem előszerelt végcszorító üvegpanelhez MF G		62	

4 Közbenső leszorítók		6. fejezet	oldal
Univerzális előszerelt leszorító PM U		56	
Univerzális előszerelt közbenső leszorító PM CU		57	
Előszerelt közbenső leszorító PM C		58	
Nem előszerelt közbenső leszorító M C		60	
Nem előszerelt közbenső leszorító üvegpanelhez MC G		66	

5 Profilok		2. fejezet	oldal
Merevítő profil BP AL		52	

Szerelési útmutató



1. LÉPÉS

- Válassza ki a háromszög konzolt a tetőszerkezetnek megfelelően. Szél és hó terhelésének számítása, illetve panel elrendezési terv szükséges.
 - Rögzítse a háromszög konzolt a megfelelő rögzítőelemmel.
 - Állítsa be a háromszög konzol megfelelő szögét az átlós profil furatainak segítségével.
 - Húzza meg a csavarokat 10 Nm-es nyomatékkal.
- ⚠ Rögzítse a háromszög konzolt az alapon, legalább az egy pár előre kifűrt furattal.

2. LÉPÉS

- Helyezzük fel a SolarFish profilokat, a konzolon rendelkezésre álló furatokat használva, korlátnak tekintve magának a panelnek a negyedeken (túlnyúlás $h/4$) és az ötödökön ($3/5h$ fesztáv) végzett rögzítést.
 - Szereljük a fischer Solar profilokat a háromszög konzolokhoz a hozzácsomagolt hatlapfejű csavarok és MU anyák felhasználásával.
 - Ne húzza meg a csavarokat a profilsor befejezéséig.
 - Vágja méretre a háromszögkonzol merevítéseit, majd rögzítse azokat önfűró csavarokkal a függőleges támaszokhoz.
- ⚠ A profil maximálisan megengedett kiemelkedése a tartóból a támasztékok közötti távolság $1/3$ -a.



3. LÉPÉS

- Ha szükséges, kapcsoljon össze több profilt a CPN AL csatlakozó párok segítségével. Helyezze a csatlakozókat a profil oldalára. A kis kiemelkedés jelzi, hogy kész a szerelés. A következő profilt ezután hozzá lehet illeszteni.
 - Az összes profil elhelyezés után rögzítse az összekötő csavarokat a háromszög konzolokhoz 10 Nm-es meghúzási nyomatékkal.
- ⚠ A hőtágulási problémák elkerülése végett maximum 15m /sor szerelési hosszokat javasolunk.
- ⚠ Ha a csatlakozás ívelt oldalon van, a CPN AL csatlakozót önfűró csavarokkal kell rögzíteni.
- ⚠ Ne csatlakoztasson profilokat a kiálló részekhez.



4. LÉPÉS

- Helyezze a végzáró és a közbenső leszorítókat a profilokba egyenlő távolságokra a panel szélességénél.



5. LÉPÉS

- Helyezze fel az első napelem panelt, és húzza meg a végzáró leszorítót 10 Nm-es meghúzási nyomatékkal.

6. LÉPÉS




- Helyezze egymás mellé folyamatosan a következő paneleket a sor befejezéséig, és rögzítse fokozatosan a vég- és közbenső leszorítókat.



Megoldások kis teherbírású lapos tetőkhöz



1 Solar-Wind rendszer II Dél

	5. fejezet	oldal
Első konzol SW-S BF		102
Közbenső konzol SW-S BM		102
Hátsó konzol SW-S BE		102
Terelőelem SW CARTER		104

2 Solar-Wind rendszer II Kelet-Nyugat

	5. fejezet	oldal
Első konzol SW-EW BF		106
Alacsony közbenső konzol SW-EW BML		106
Magas közbenső konzol SW-EW BMH		106

3 Leszorítók

	6. fejezet	oldal
Nem előszerelt közbenső leszorító Solar Wind rendszerhez SW-MC		109
Nem előszerelt végszorító Solar Wind rendszerhez SW-MF		109

4 Tartozékok

	5. fejezet	oldal
Védőbetét SW PAD		105 109

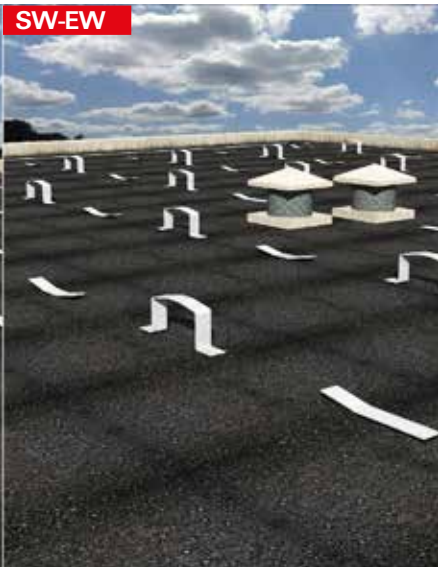


Szerelési útmutató

SW-S



SW-EW



1. LÉPÉS

- Határozza meg az SW-S vagy SW-EW szerkezetek helyzetét a tetőn a panelek kialakításának és méretének megfelelően.
- ▲ A talajra helyezendő szerkezetek emelkedése megegyezik a panelek hosszú oldalával + 19 mm (leszorítók vastagsága).
- ▲ A szerelés megkönnyítése érdekében tanácsos a konzolok elhelyezését a rendszer egyik sarkából kezdeni.

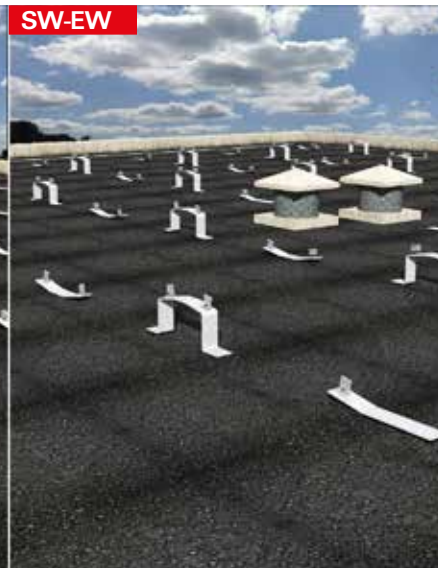
2. LÉPÉS

- Szerelje előre fel a tartókra a végszorítókat SW-MF-et (SW M 8 x 25 csavarral) és a közbenső leszorítókat SW-MC-t (SW M 8 x ..).
- ▲ Az SW-S és SW-EW konzolokat hegesztett M 8-as anyával szállítjuk, amely megkönnyíti a leszorítók és egyéb tartozékok felszerelését.

SW-S



SW-EW



SW-S



SW-EW



3. LÉPÉS

- Helyezze el az első panelt, és 10 Nm-es meghúzási nyomatékkal húzza meg a végszorítót.
- Folytassa a további panelek felszerelését az SW-S vagy SW-EW konzolok helyzetének beállításával, ahol szükséges.
- ▲ SW-S konzolok esetén: rögzítse hátul az SW-S CARTER védőburkolatokat SW M 8 x 25 csavarokkal és SW alátéttel.

4. LÉPÉS

- Az SW PAD védőburkolatot a ballasztok helyzetének megfelelően helyezze el, hogy ne sértse meg a vízszigetelő réteget.

SW-S



SW-EW



SW-S



SW-EW



5. LÉPÉS

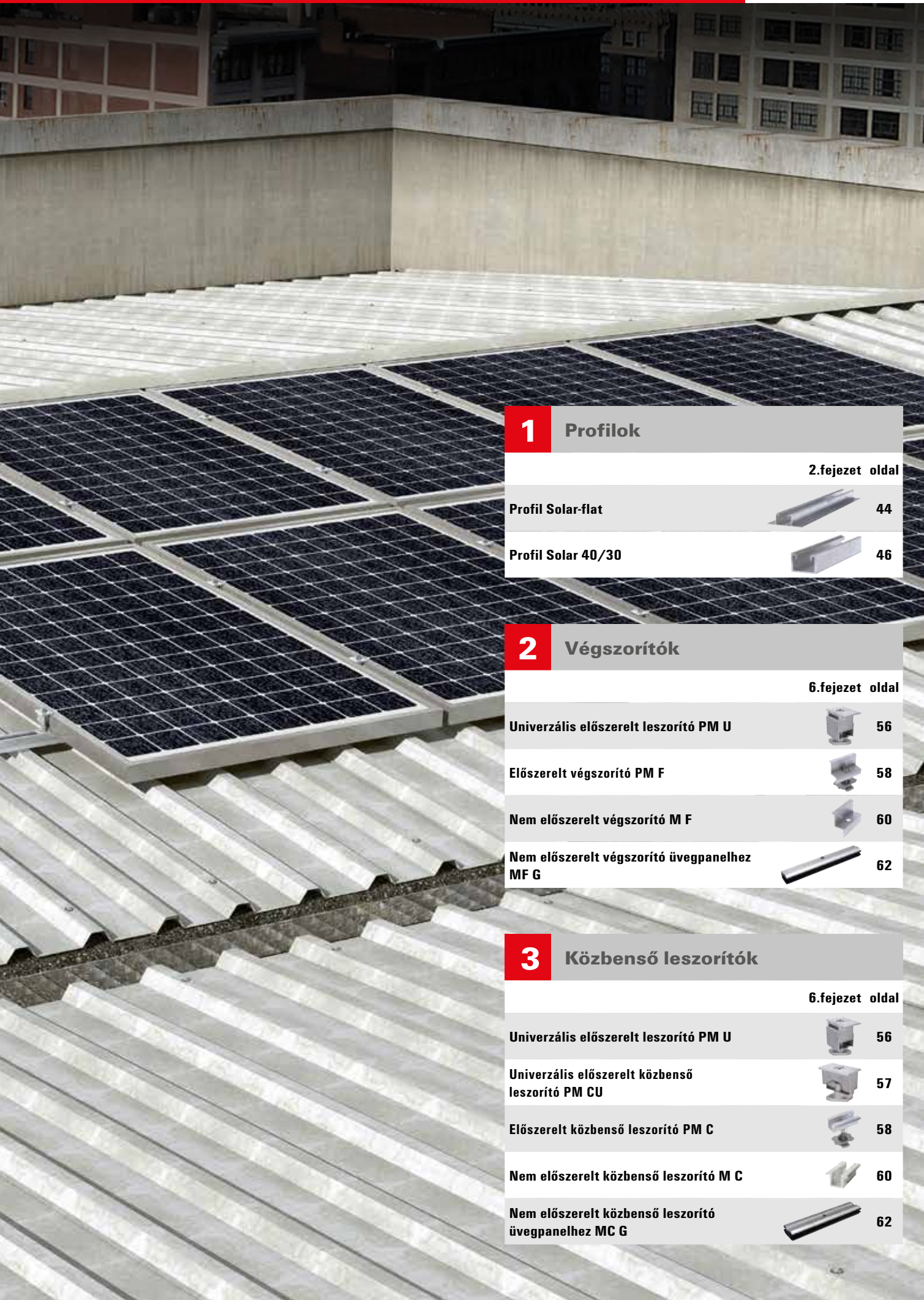
- Helyezze el a szükséges mennyiségű ballasztot az SW PAD védőburkolattal összhangban.

MEGJEGYZÉS

- ⚠ A ballasztok hatékonyságának növelésére lehetőség van az SW BT ballaszttartó vagy az SW BT PLUS növelt ballaszttartó használatára (csak erős szélhatás esetén). Helyezzen SW PAD védőbetéteket a ballaszttartók alá a terhelés jobb elosztása érdekében.
- ⚠ Rögzítse az SW BT ballaszttartót a konzolokhoz SW M 8 csavarokkal + SW alátéttel + SW M 8 hengeres anyával.
- ⚠ Rögzítse az SW BT PLUS ballaszttartót SW M 8 x 25 csavarokkal + SW alátéttel + SW M 8 zártanyával.

Gazdaságos megoldás hullámlemez tetőkhöz.





1 Profilok

	2.fejezet	oldal
Profil Solar-flat		44
Profil Solar 40/30		46

2 Végcszorítók

	6.fejezet	oldal
Univerzális előszerelt leszorító PM U		56
Előszerelt végcszorító PM F		58
Nem előszerelt végcszorító M F		60
Nem előszerelt végcszorító üvegpanelhez MF G		62

3 Közbenső leszorítók

	6.fejezet	oldal
Univerzális előszerelt leszorító PM U		56
Univerzális előszerelt közbenső leszorító PM CU		57
Előszerelt közbenső leszorító PM C		58
Nem előszerelt közbenső leszorító M C		60
Nem előszerelt közbenső leszorító üvegpanelhez MC G		62

Szerelési útmutató



1. LÉPÉS

- A profilok felhelyezése előtt, ragasszon egy darab butilénzalagot (GC INT) az érintkező felületek, vagyis a hullámlemez bordái és a profil közé.
- ⚠ 10 °C és 30 °C környezeti hőmérséklet között szerelhető a rendszer (a profil hőtágulása miatt).
- ⚠ Kerülje a profilok normál fejű szegeccsel történő rögzítését a korrózió kockázatának csökkentése érdekében.

2. LÉPÉS

- Telepítse az első profilt RS AL 5,2x20 szegecsekkel közvetlenül átfúrva a profilt és a fémlemezt. Ajánlott furatátmérő 5,3-5,6 mm. A rögzítési vastagságnak 0,5 mm és 5 mm között kell lennie.
- A szegecsek szerelhetőek kézi és gépi szerszámmal is.
- ⚠ Javaslat a SolarFlat P400 esetén:
 - A profildarabokat mindig 4 db szegeccsel rögzítse, kettősével helyezze a bordákon a végekhez a lehető legközelebb;
 - Helyezze a profildarabokat úgy, hogy a leszorítók középre kerüljenek két pár szegecs közé, központi helyen.



3. LÉPÉS

- ⚠ A Solar flat profilokat illetően (4.20-tól 5.25 m-ig) az alábbiakat javasoljuk:
 - Ne tartson 10 mm-nél kisebb távolságot a profilok között (a hőtágulásból adódó feszültségek miatt);
 - A szerelés lehetséges felváltva szimpla vagy dupla szegecsekkel. Mindig be kell kalkulálni pár szegecset a profilok végére.

4. LÉPÉS

- Helyezze a végzáró és a közbenső leszorítókat a profildarabokra vagy a folyamatos profilokra egyenlő lépésekben a panelvastagsághoz. Legyen óvatos az egyes sorok paneljeinek befejezésénél.



5. LÉPÉS

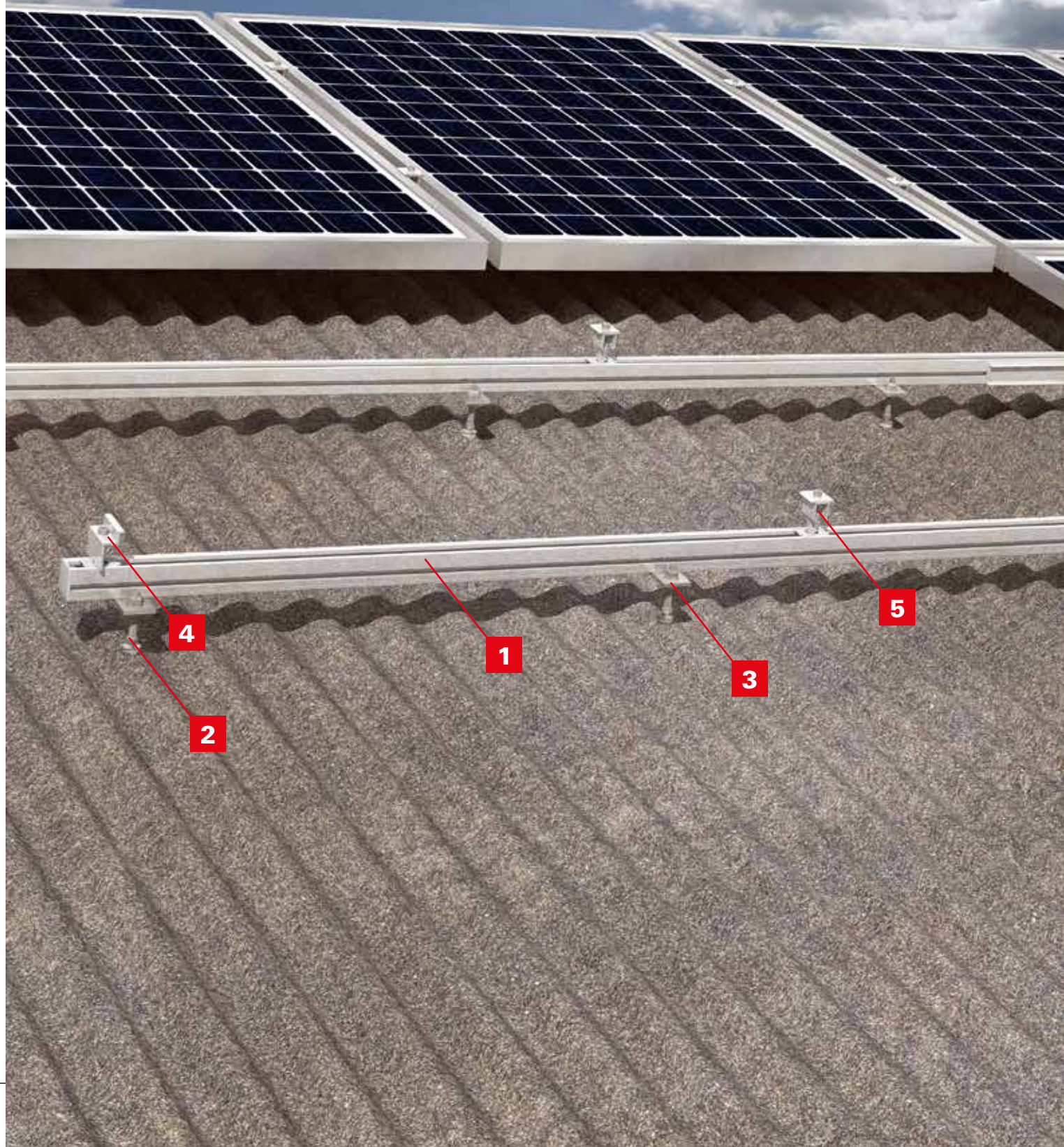
- Helyezze fel az első napelem panelt, és húzza meg a végzáró leszorítót 10 Nm-es meghúzási nyomatékkal.
- ▲ A SolarFlat P400 illetően javasoljuk:
 - A modulok rögzíthetőek folyamatosan több profilra helyezve, a maximális sor hosszokra vonatkozó különösebb előírások nélkül.
- ▲ A Solar Flat profilokat (4,20 - 5,25 m) illetően javasoljuk:
 - Olyan módon telepítse a modulokat, hogy azok vízszintesen, ne helyezkedjenek el több mint egy profilon (a hőtágulásból adódó feszültségek miatt).

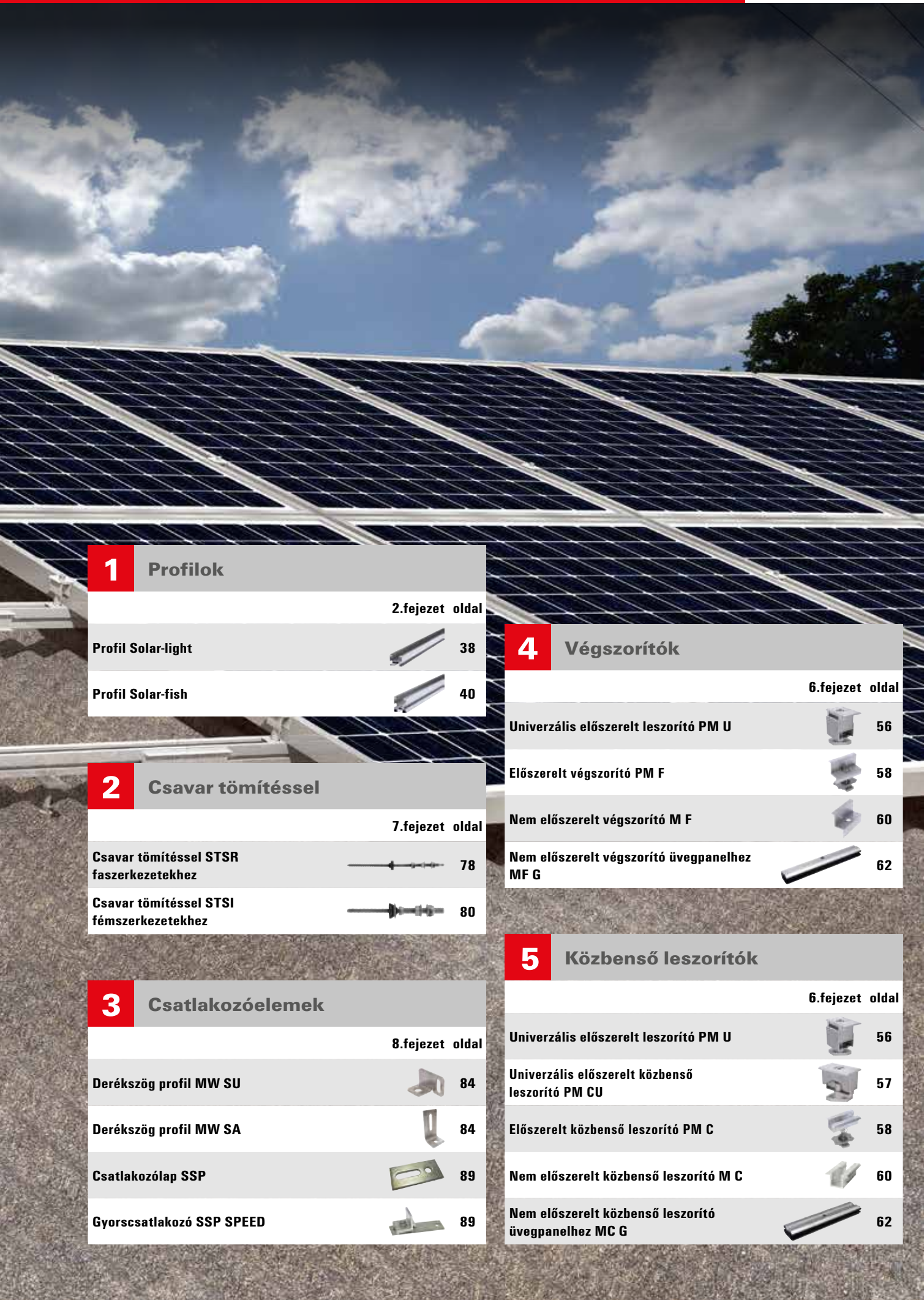
6. LÉPÉS

- Helyezze egymás mellé folyamatosan a következő paneleket a sor befejezéséig, és rögzítse fokozatosan a vég- és közbenső leszorítókat.





A leggyorsabb megoldás hullámtetőkhöz











1 Profilok

	2.fejezet	oldal
Profil Solar-light		38
Profil Solar-fish		40

2 Csavar tömítéssel

	7.fejezet	oldal
Csavar tömítéssel STSR faszerkezetekhez		78
Csavar tömítéssel STSI fémszerkezetekhez		80

3 Csatlakozóelemek

	8.fejezet	oldal
Derékszög profil MW SU		84
Derékszög profil MW SA		84
Csatlakozólap SSP		89
Gyorscsatlakozó SSP SPEED		89

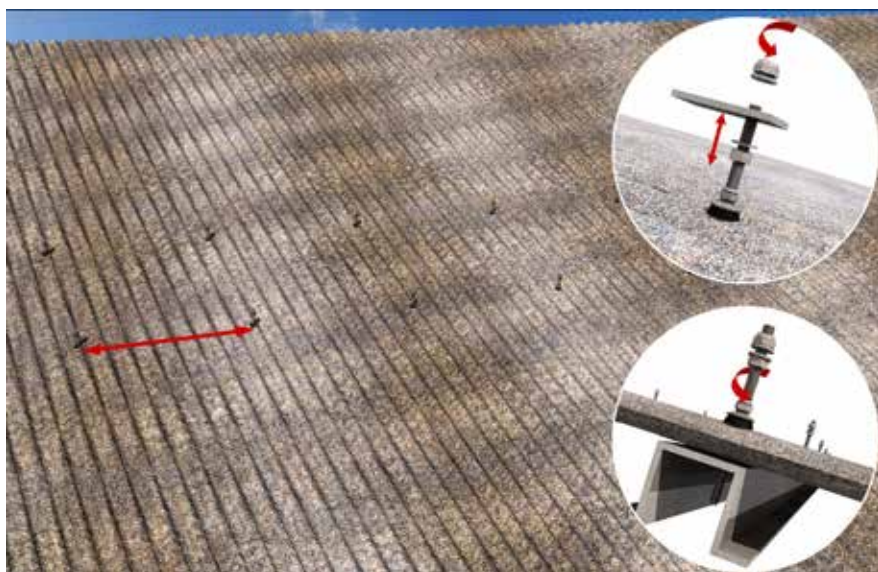
4 Végcszorítók

	6.fejezet	oldal
Univerzális előszerelt leszorító PM U		56
Előszerelt végcszorító PM F		58
Nem előszerelt végcszorító M F		60
Nem előszerelt végcszorító üvegpanelhez MF G		62

5 Közbeső leszorítók

	6.fejezet	oldal
Univerzális előszerelt leszorító PM U		56
Univerzális előszerelt közbeső leszorító PM CU		57
Előszerelt közbeső leszorító PM C		58
Nem előszerelt közbeső leszorító M C		60
Nem előszerelt közbeső leszorító üvegpanelhez MC G		62

Szerelési útmutató



1. LÉPÉS

- Válassza ki a tetőszerkezethez megfelelő STSI / STSR csavarokat. Szél és hó terhelésének számítása, illetve panel elrendezési terv szükséges.
 - STSI csavarokkal 2-4 mm vastagságú acélszerkezetbe történő szerelés esetén 6,8 mm-es előfúrásra van szükség.
 - STSR csavarokkal történő szerelés esetén, például fagerendába nem szükséges az előfúrás.
 - Csavarozza be a menet teljes behatolásáig és alkalmazza az SSP csatlakozótalpat vagy MW derékszögű profilt mindig a tető felső része felé.
- ⚠ Ha nem követi a fenti utasításokat csökkenhet a rendszer terhelhetősége, illetve kapacitása.

2. LÉPÉS

- Szereljük a fischer Solar profilokat a konzolokhoz a hozzá csomagolt hatlapfejű csavarok és MU anyák felhasználásával.
 - Ne húzza meg a csavarokat a profilsor befejezéséig.
- ⚠ A profil maximálisan megengedett kiemelkedése a tartóból a támasztékok közötti távolság 1/3-a.



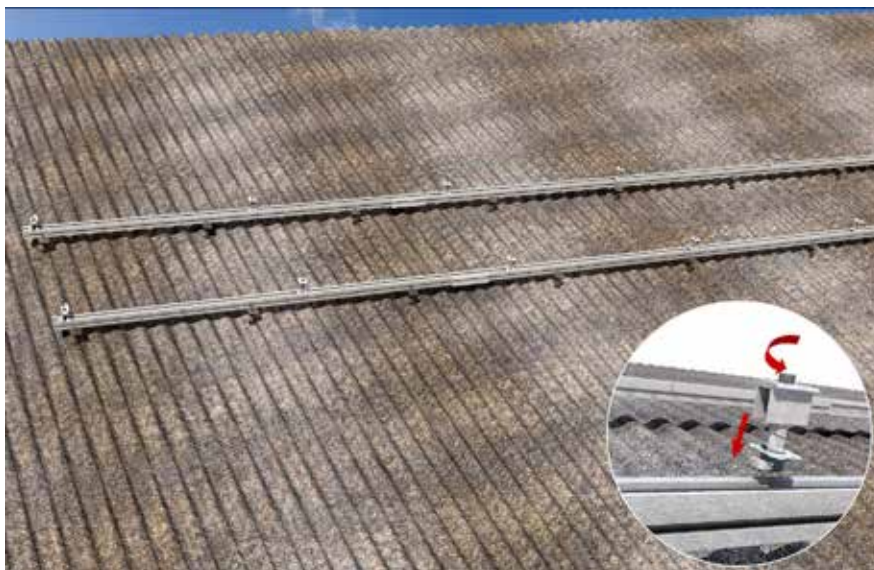
3. LÉPÉS

- Ha szükséges, kapcsoljon össze több profilt a CPN AL csatlakozó párok segítségével. Helyezze a csatlakozókat a profil oldalára. A kis kiemelkedés jelzi, hogy kész szerelés. A következő profilt ezután hozzá lehet illeszteni.
 - Az összes profil elhelyezés után rögzítse az összekötő csavarokat a háromszög konzolhoz 10 Nm-es meghúzási nyomatékkal
- ⚠ A hőtágulási problémák elkerülése végett maximum 15m /sor szerelési hosszokat javasolunk.
- ⚠ Ha a csatlakozás ívelt oldalon van, a CPN AL csatlakozót önfúró csavarokkal kell rögzíteni.
- ⚠ Ne csatlakoztasson profilokat a kiálló részekhez.



4. LÉPÉS

- Helyezze a végzáró és a közbenső leszorítókat a profilokba egyenlő távolságokra a panel szélességénél.



5. LÉPÉS

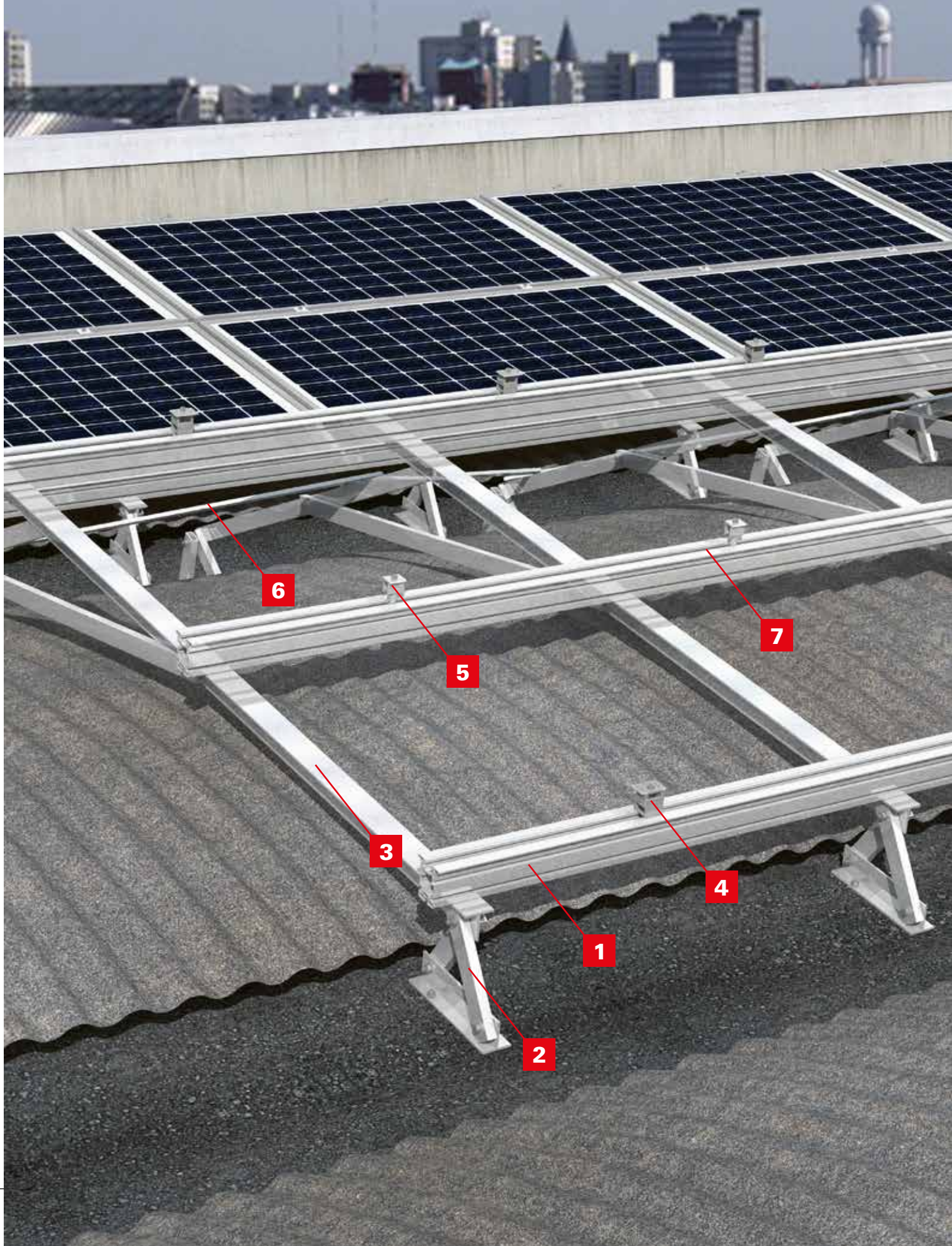
- Helyezze fel az első napelem panelt, és húzza meg a végzáró leszorítókat 10 Nm-es meghúzási nyomatékkal.

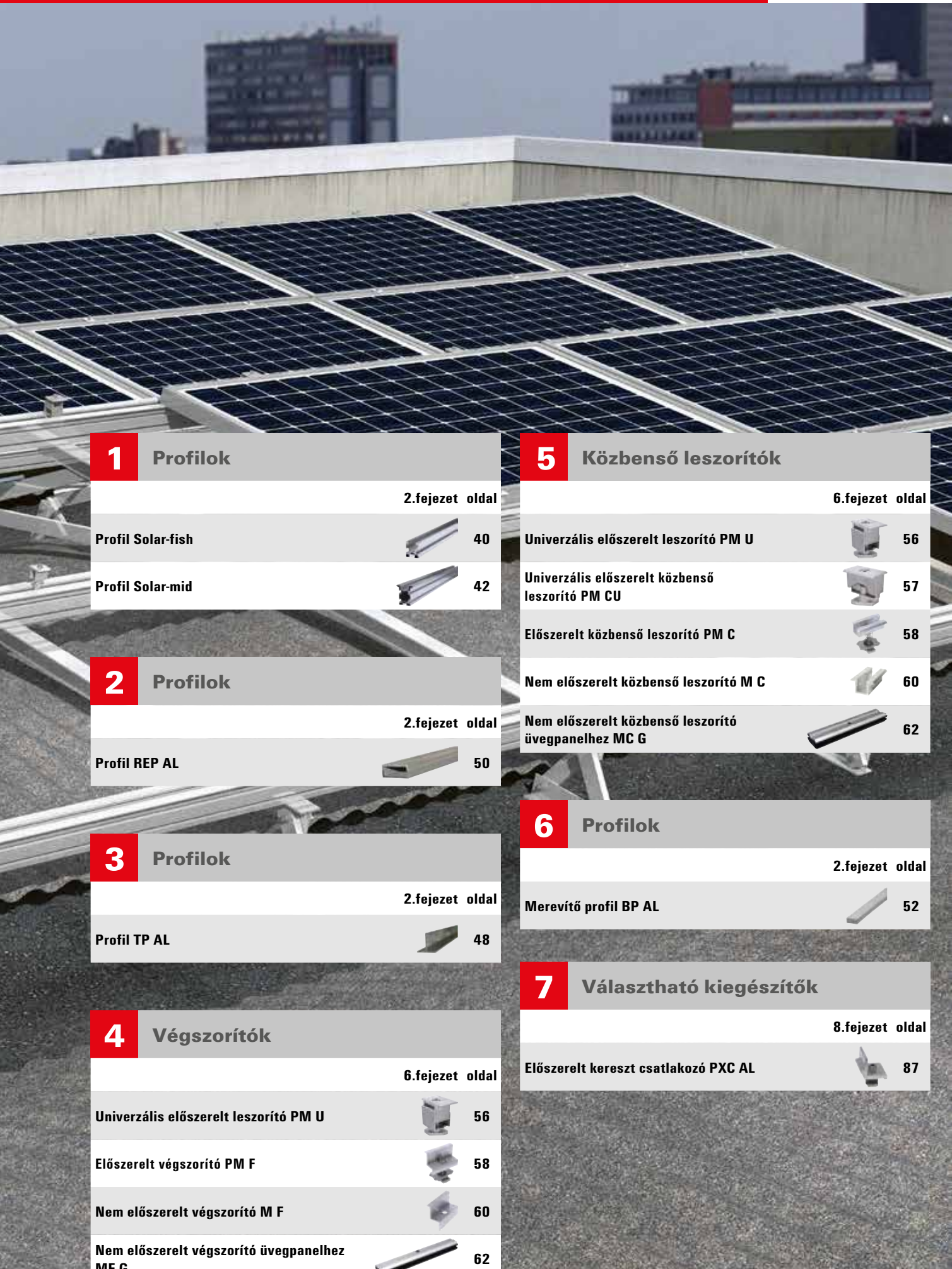
6. LÉPÉS



- Helyezze egymás mellé folyamatosan a következő paneleket a sor befejezéséig, és rögzítse fokozatosan a vég- és közbenső leszorítókat.





Testreszabott megoldások






1 Profilok		2.fejezet	oldal
Profil Solar-fish		40	
Profil Solar-mid		42	


2 Profilok		2.fejezet	oldal
Profil REP AL		50	

3 Profilok		2.fejezet	oldal
Profil TP AL		48	

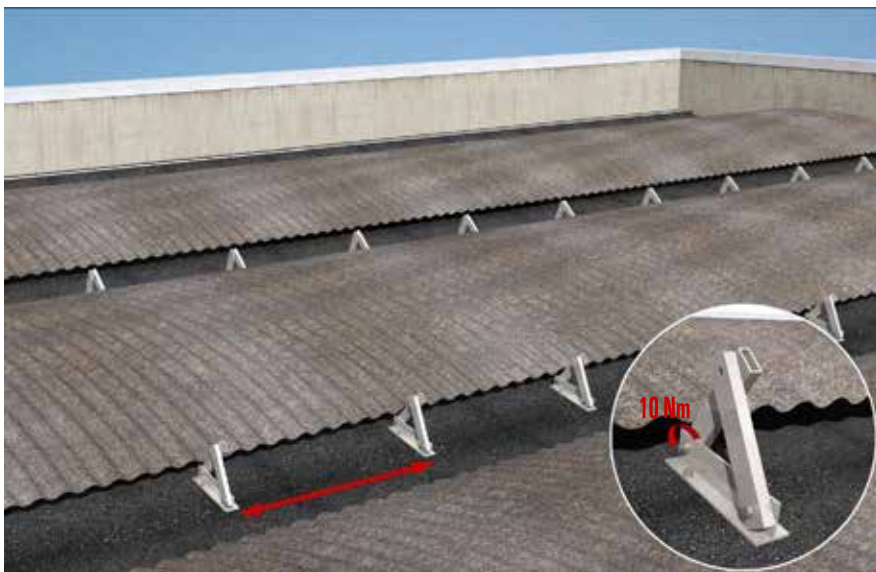
4 Végszorítók		6.fejezet	oldal
Univerzális előszerelt leszorító PM U		56	
Előszerelt végszorító PM F		58	
Nem előszerelt végszorító M F		60	
Nem előszerelt végszorító üvegpanelhez MF G		62	

5 Közbenső leszorítók		6.fejezet	oldal
Univerzális előszerelt leszorító PM U		56	
Univerzális előszerelt közbenső leszorító PM CU		57	
Előszerelt közbenső leszorító PM C		58	
Nem előszerelt közbenső leszorító M C		60	
Nem előszerelt közbenső leszorító üvegpanelhez MC G		62	

6 Profilok		2.fejezet	oldal
Merevítő profil BP AL		52	

7 Választható kiegészítők		8.fejezet	oldal
Előszerelt kereszt csatlakozó PXC AL		87	

Szerelési útmutató



1. LÉPÉS

- Szerelje össze a háromszög konzolokat a tetőszerkezetnek megfelelően. Szél és hó terhelésének számítása, illetve panel elrendezési terv szükséges.
- Vágja méretre és fúrja ki a TP AL és REP AL profilokat.
- Rögzítse az alap profilt, a tartóhoz és állítsa össze a szerkezetet.
- Húzza meg a csavarokat 10 Nm-es nyomatékkal.

2. LÉPÉS

- Állítsuk össze a TP AL és REP AL profilokat összeszerelve a háromszög konzollal hatlapfejű SKS csavarok illetve MU F anyák felhasználásával.
 - Ne húzza meg a csavarokat a szerkezet összeszerelésének befejezéséig.
 - Vágja méretre a háromszögzoncol merevítéseit, majd rögzítse azokat önfúró csavarokkal a függőleges támaszokhoz.
 - Szerelje össze a profilokat.
- ⚠ A profil maximálisan megengedett kiemelkedése a tartóból a támasztékok közötti távolság 1/3-a.



3. LÉPÉS

- Ha szükséges, kapcsoljon össze több profilt a CPN AL csatlakozó párok segítségével. Helyezze a csatlakozókat a profil oldalára. A kis kiemelkedés jelzi, hogy kész szerelés. A következő profilt ezután hozzá lehet illeszteni..
 - Az összes profil elhelyezés után rögzítse az összekötő csavarokat a háromszög konzolhoz 10 Nm-es meghúzási nyomatékkal.
- ⚠ A hőtágulási problémák elkerülése végett maximum 15m /sor szerelési hosszokat javasolunk.
- ⚠ Ha a csatlakozás ívelt oldalon van, a CPN AL csatlakozót önfúró csavarokkal kell rögzíteni.
- ⚠ Ne csatlakoztasson profilokat a kiálló részekhez.

4. LÉPÉS

- Helyezze a végzáró és a közbenső leszorítókat a profilokba egyenlő távolságokra a panel szélességénél.



5. LÉPÉS

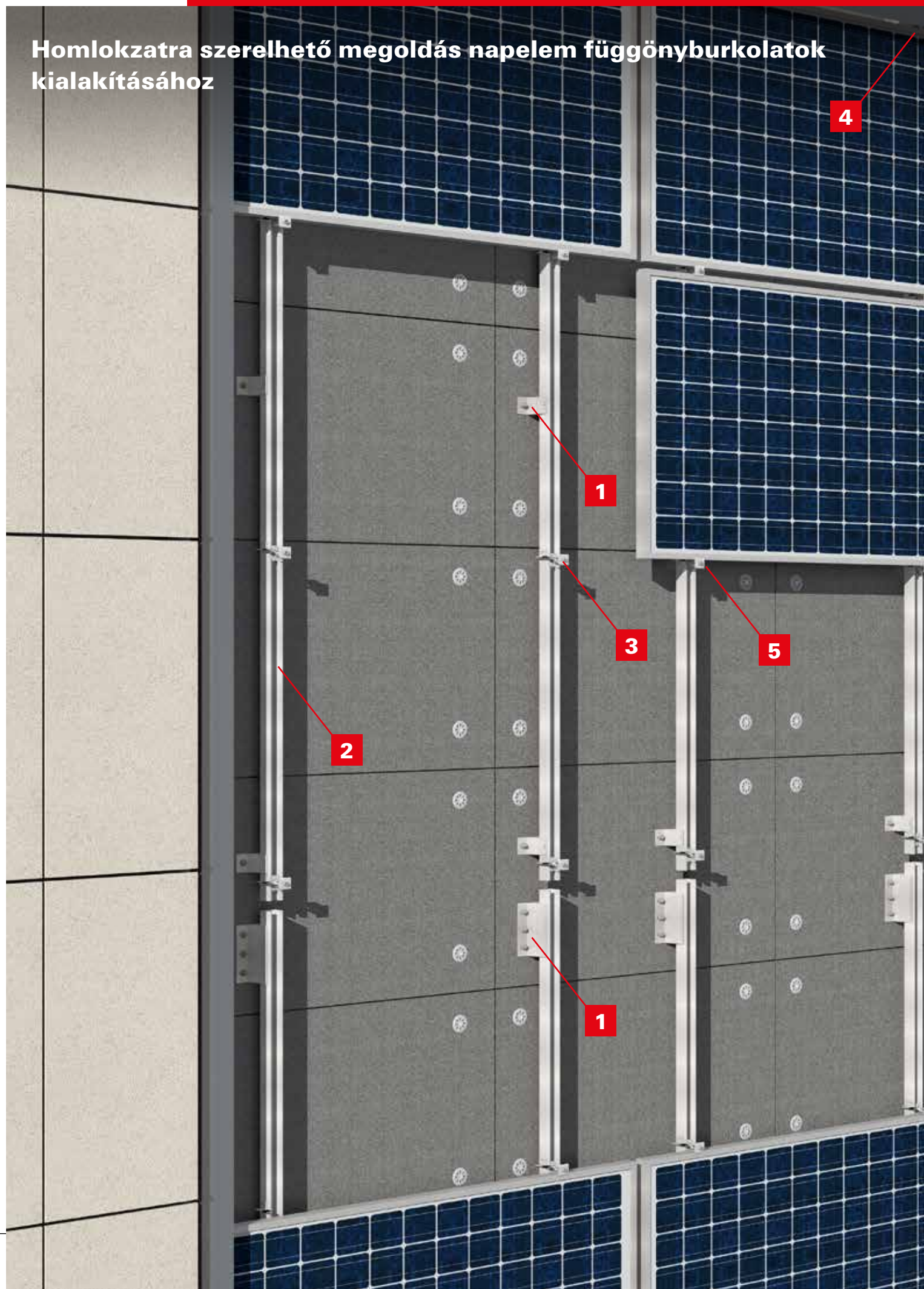
- Helyezze fel az első napelem panelt, és húzza meg a végzáró leszorítót 10 Nm-es meghúzási nyomatékkal.

6. LÉPÉS

- Helyezze egymás mellé folyamatosan a következő paneleket a sor befejezéséig, és rögzítse fokozatosan a vég- és közbenső leszorítókat.



Homlokzatra szerelhető megoldás napelem függönyburkolatok kialakításához

**4****1****3****5****2****1**



1 Fali konzolok

2.fejezet oldal

Fixpont tartó FPH



142

Állítható tartó SPH



144

2 Profilok

2.fejezet oldal

Függőleges profil VP 50



64

3 Csatlakozóelem

8.fejezet oldal

Napelemtartó konzol BR FV



114

4 Végcszorítók

6.fejezet oldal

Univerzális előszerelt leszorító PM U



56

Előszerelt végcszorító PM F



58

Nem előszerelt végcszorító M F



60

Nem előszerelt végcszorító üvegpanelhez MF G



62

5 Közbeső leszorítók

6.fejezet oldal

Univerzális előszerelt leszorító PM U



56

Univerzális előszerelt közbeső leszorító PM CU



57

Előszerelt közbeső leszorító PM C



58

Nem előszerelt közbeső leszorító M C



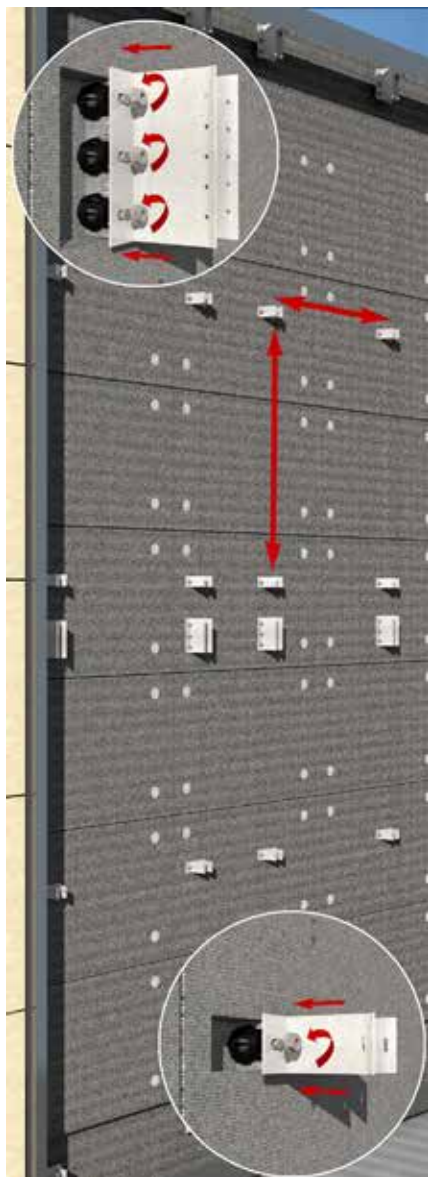
60

Nem előszerelt közbeső leszorító üvegpanelhez MC G



62

Szerelési útmutató



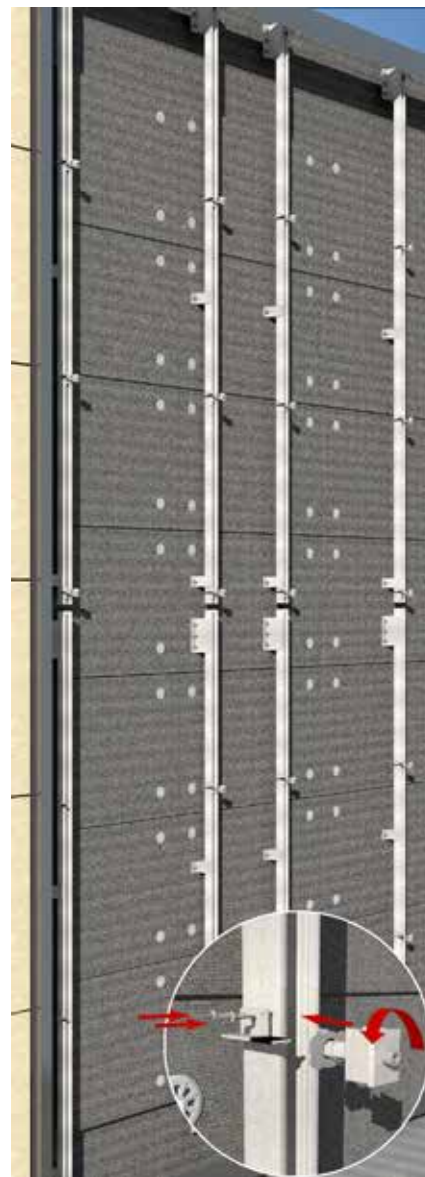
1. LÉPÉS

- Helyezze fel a függőleges VP profilt a fali konzolhoz.
- Állítsa be a függőleges síkot a profil és a fali konzol segítségével.
- Rögzítse a függőleges profilt a falikonzolhoz fischer 4,8 x 10 A2 szegeccsel.
- A terheléstől függően, használjon megfelelő számú szegecset az FPH fix pont tartóhoz illetve 2 szegecset az SPH állítható tartóhoz.
- Hagyjon legalább 5 mm-es hézagot a profilok vége és az azt követők eleje között a hőtágulás miatt.



2. LÉPÉS

- Határozza meg a homlokzat szerkezeti pontjait, a megfelelő rögzítőelemet az FPH konzolhoz.
- Nézze meg a homlokzat függőleges síkját, és válassza ki a legmegfelelőbb méretű fali konzolt.
- Először rögzítse az FPH fixpont tartót és használja a függőleges VP profilt az SPH állítható tartóval történő összehangolás érdekében.
- Helyezze el függőlegesen az FPH és SPH tartókat a projekthez megadott távolságok szerint.
- A fali konzolok szigetelt homlokzatra történő felszereléséhez használjon fischer Thermax dübeleket.
- Ismételje meg ezeket a lépéseket az egész homlokzat felületén.



3. LÉPÉS

- Helyezze a végzáró és a közbenső lezorítókat a profil darabokra vagy a folyamatos profilokra, egyenlő lépésekben a panelvastagsághoz.
- A napelemek elcsúszásának a megakadályozására használja a BR FV napelemtartó konzolokat a VP profil oldalához fischer 3,2 x 14 A2 szegeccsel rögzítve.



4. LÉPÉS

- Helyezzen BR FV napelemtartó konzolt minden egyes panelhez. Tegyen egy darab GC INT butilén szalagot a konzol felső részére, hogy elkerülje a közvetlen kapcsolatot a panellel.

5. LÉPÉS

- Helyezze fel az első napelem panelt, és húzza meg a végzáró leszorítókat 10 Nm-es meghúzási nyomatékkal.



6. LÉPÉS

- Helyezze egymás mellé folyamatosan a következő paneleket a sor befejezéséig, és rögzítse fokozatosan a vég- és közbenső leszorítókat.





1 Profilok

PROFIL

		oldal
Profil Solar-light		38
Profil Solar-fish		40
Profil Solar-mid		42
Profil Solar-flat		44
Profil Solar 40/30		46
Profil TP AL		48
Profil REP AL		50
Merevítő profil BP AL		52

Könnyű alumínium profil, hasznos félig integrált szerelésekhez horgok közötti csökkentett távolsággal



Ferde tető



Részlet: Profil Solar-light

ANYAGMINŐSÉG

- Alumínium ötvözet AW 6063 T6, EN 755-2:2013

ELŐNYÖK

- Legnagyobb megengedett távolság 1000 mm, a hó- és szélterhelés alapján számított jelenlegi nemzeti szabályozástól függően.
- Gazdaságos: a könnyű alumínium profil hasznos ferde tetőre történő napelem rögzítésekhez.
- Könnyű és gyors: gyorsan szerelhető, a profil alsó és az oldalsó csatornájába csúsztatott SKS M 8 vagy RH S 8x20 kalapácsfejű csavarral és a felső csatornába helyezett FCN AL kalapácsfejű anyával illetve az MW csatlakozóval (kereszt csatlakozásokhoz).
- Nincs felesleges hulladék: az optimalizált hosszok csökkentik a veszteséget és megkönnyítik a helyszínen történő kezelhetőséget.

ALKALMAZÁSOK

Alkalmas:

Ferde tetős rendszer horgokkal:

- Horog GTA1
- Horog GTA2
- Horog GTA3
- Horog GT 130 és GT 150 (5 mm)
- Horog GC
- Horog GTP
- Horog GTPR

Rendszer hullámtetőkhöz:

- Duplamenteles csavar STSR
- Duplamenteles csavar STSI

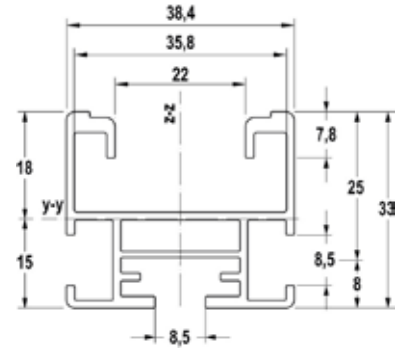
MŰKÖDÉSE

- A horog távolságot meg kell becsülni a telepítés területén lehetséges hó- és szélterheléstől függően.
- Rögzítse a horgokhoz a profilt, annak alsó csatornája segítségével (SKS M 8 csavarral vagy RHS kalapácsfejű csavarral), vagy az oldalsó csatornába helyezett MW csatlakozóval és SKS M 8 illetve RHS kalapácsfejű csavarral.
- Használjon CPN AL párt a Solar-light profilok összekapcsolására az oldalsó csatornában. A toldás teljesen zárt, ha a jel a középső csatlakozásnál kapcsolódik a profillal.
- ⚠ A hőtágulási problémák elkerülése végett maximum 15m / napelem sorhosszokat javasolunk.
- ⚠ Ha a csatlakozás ívelt oldalon van, a CPN AL csatlakozót önfúró csavarokkal kell rögzíteni.
- ⚠ Bármilyen oxidációs folt az alumínium jellemzőjének tekintendő. Ez semmilyen módon nem befolyásolja a termék működését, és nem vonatkozik rá a garancia.

MŰSZAKI ADATOK



Profil **Solar-light**



PROFIL

Típus	Cikkszám	Súly W [kg/m]	Profilhossz l [mm]	Profil kereszt-metszet S [mm ²]	Tehet-lenségi nyomaték Y-tengely I _y [cm ⁴]	Tehet-lenségi nyomaték Z-tengely I _z [cm ⁴]	Rész modulus Y-tengely W _y [cm ³]	Rész modulus Z-tengely W _z [cm ³]	Egység-csomag [db]	EAN
Solar-light 3,15 m	518954	0,724	3150	268	3,07	4,76	1,70	2,48	1	8001132027585

TARTOZÉKOK



Csatlakozó **CPN AL**



Önfúró csavar **3,5 x 9,5 mm A2**



Önfúró csavar **TE A2 4,8 x 32 mm**

Típus	Cikkszám	Súly W [gr]	Hossz l [mm]	Egység-cso-mag [db]	EAN
CPN AL	514890	80	183	12	8001132024362
Önfúró csavar A2 3,5 x 9,5 mm	571209	-	9,5	100	8001132712092
Önfúró csavar A2 TE 4,8 x 32 mm	071285	-	32	100	8001132712856

Univerzális alumínium profil napelem telepítésekhez ferde tetőkhöz és vízszintes felületekhez



Ferde tető



Vízszintes felület

ANYAGMINŐSÉG

- Alumínium ötvözet AW 6063 T6, EN 755-2:2013

ELŐNYÖK

- Legnagyobb megengedett távolság 1800 mm, a hó- és szélterhelés alapján számított jelenlegi nemzeti szabályozástól függően.
- Univerzális: a Solar-fish alumínium profil egyaránt alkalmazható ferde tetőkre és vízszintes felületekre.
- Könnyű és gyors: gyorsan szerelhető a profil alsó és az oldalsó csatornájába csúsztatott SKS M 8 vagy RH S 8
- x 20 kalapácsfejű csavarral és a felső csatornába helyezett FCN AL kalapácsfejű anyával illetve az MW csatlakozóval.
- Nincs felesleges hulladék: az optimalizált hosszok csökkentik a veszteséget és megkönnyítik a helyszínen történő kezelhetőséget.

ALKALMAZÁSOK

Alkalmas:

Ferde tetős rendszer horgokkal:

- Horog GTA1
- Horog GTA2
- Horog GTA3
- Horog GT130 és GT150 (5 és 8 mm)
- Horog GC
- Horog GTP
- Horog GTPR

Alkalmas vízszintes rendszerekhez:

- Háromszög konzol STFS 10°-13°
- Háromszög konzol STFN 10°-15°
- Háromszög konzol STFN 25°-30°-35°

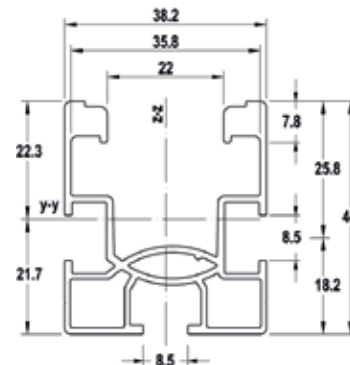
Rendszer hullámtetőkhöz con:

- Duplamenetes csavar STSR
- Duplamenetes csavar STSI

MŰKÖDÉSE

- Válassza ki a megfelelő profil kombinációt.
- Válassza ki a horgokat / háromszög konzolokat a telepítés területén lehetséges hó- és a szélterheléstől függően.
- Rögzítse a szerkezethez a profilt, annak alsó csatornája segítségével (SKS M8 csavarral vagy RHS kalapácsfejű csavarral), vagy az oldalsó csatornába helyezett MW csatlakozóval és SKS M 8 illetve RHS kalapácsfejű csavarral.
- Használjon CPN AL párt a Solar-fish profilok összekapcsolására az oldalsó csatornában. A toldás teljesen zárt, ha a jel a középső csatlakozásnál kapcsolódik a profillal.
- ⚠ A hőtágulási problémák elkerülése végett maximum 15m / napelem sorhosszokat javasolunk.
- ⚠ Ha a csatlakozás ívelt oldalon van, a CPN AL csatlakozót önfűró csavarokkal kell rögzíteni.
- ⚠ Bármilyen oxidációs folt az alumínium jellemzőjének tekintendő. Ez semmilyen módon nem befolyásolja a termék működését, és nem vonatkozik rá a garancia.

MŰSZAKI ADATOK



Profil **Solar-fish**

Profil **Solar-fish black**

Típus	Cikkszám	Súly W [kg/m]	Profilhossz l [mm]	Profil keresztmetszet S [mm ²]	Tehetlenségi nyomaték Y-tengely I _y [cm ⁴]	Tehetlenségi nyomaték Z-tengely I _z [cm ⁴]	Rész modulus Y-tengely W _y [cm ³]	Rész modulus Z-tengely W _z [cm ³]	Egység-csomag [db]	EAN
Solar-fish 3,15 m	514850	0,922	3150	342	7,27	6,45	3,26	3,37	1	8001132024218
Solar-fish 3,35 m	518645	0,922	3350	342	7,27	6,45	3,26	3,37	1	8001132027417
Solar-fish 4,20 m	514851	0,922	4200	342	7,27	6,45	3,26	3,37	1	8001132024225
Solar-fish 4,45 m	558358	0,922	4450	342	7,27	6,45	3,26	3,37	1	8001132102022
Solar-fish 3,15 m black	534424	0,922	3150	342	7,27	6,45	3,26	3,37	1	8001132050569

TARTOZÉKOK



Csatlakozó **CPN AL**

Önfúró csavar **3,5 x 9,5 mm A2**

Önfúró csavar **TE A2 4,8 x 32 mm**

Típus	Cikkszám	Súly W [gr]	Hossz l [mm]	Egység-csomag [db]	EAN
CPN AL	514890	80	183	12	8001132024362
Önfúró csavar A2 3,5 x 9,5 mm	571209	-	9,5	100	8001132712092
Önfúró csavar A2 TE 4,8 x 32 mm	071285	-	32	100	8001132712856

TARTOZÉKOK



Záródugó Solar-fish profilhoz **AK SP**

Záródugó Solar-fish profilhoz **AK SP BL**

Típus	Cikkszám	Súly W [gr]	Egység-csomag [db]	EAN
AK SP	071183	7	50	8001132711835
AK SP black	520909	7	50	8001132030226

Nagy távolságokkal alkalmazható, nagy teherbírású alumínium profilok napelemek telepítéséhez



Ipari tetők



Vízszintes felület

ANYAGMINŐSÉG

- Alumínium ötvözet AW 6063 T6, EN 755-2:2013

ELŐNYÖK

- Legnagyobb megengedett távolság 2500 mm, a hő- és szélterhelés alapján számított jelenlegi nemzeti szabályozástól függően.
- Nagy teherbírású: A Solar-mid profil nagy terhelhetősége lehetővé teszi, hogy a tartók közötti távolság csökkenthető legyen.
- Rugalmasan alkalmazható: A Solar-mid profil kialakítása lehetővé teszi két napelem modul rögzítését (vízszintes helyzetben), egy középső profilon.
- Könnyű és gyors: gyorsan szerelhető a profil alsó és az oldalsó csatornájába csúsztatott SKS M 8 vagy RH S 8 x 20 kalapácsfejű csavarral és a felső csatornába helyezett FCN AL kalapácsfejű anyával illetve az MW csatlakozóval.
- Nincs felesleges hulladék: az optimalizált hosszok csökkentik a veszteséget és megkönnyítik a helyszínen történő kezelhetőséget.

ALKALMAZÁSOK

Alkalmas speciális rendszerekhez:

- Speciális szerkezetekhez TP AL, REP AL és BP AL profilokkal szerelve, illetve földre telepített rendszerekhez.

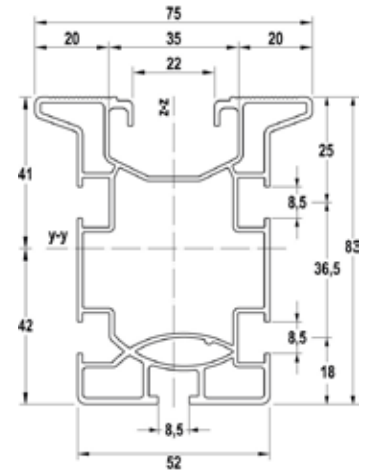
MŰKÖDÉSE

- Határozza meg a háromszög konzolokat / szerkezeti távolságokat a telepítés területén lehetséges hő- és szélterheléstől függően.
- Rögzítse a szerkezethez a profilt, annak alsó csatornája segítségével (SKS M 8 csavarral vagy RHS kalapácsfejű csavarral), vagy az oldalsó csatornába helyezett MW csatlakozóval és SKS M 8 illetve RHS kalapácsfejű csavarral.
- Használjon CPN AL párt a Solar-mid profilok összekapcsolására az oldalsó csatornában. A toldás teljesen zárt, ha a jel a középső csatlakozásnál kapcsolódik a profillal.
- ⚠ A hőtágulási problémák elkerülése végett maximum 15m / napelem sorhosszokat javasolunk.
- ⚠ Ha a csatlakozás ívelt oldalon van, a CPN AL csatlakozót önfűró csavarokkal kell rögzíteni.
- ⚠ Bármilyen oxidációs folt az alumínium jellemzőjének tekintendő. Ez semmilyen módon nem befolyásolja a termék működését, és nem vonatkozik rá a garancia.

MŰSZAKI ADATOK



Profil **Solar-mid**



PROFIL

Típus	Cikkszám	Súly W [kg/m]	Profilhossz l [mm]	Profil keresztmetszet S [mm ²]	Tehetlenségi nyomaték Y-tengely I _y [cm ⁴]	Tehetlenségi nyomaték Z-tengely I _z [cm ⁴]	Rész modulus Y-tengely W _y [cm ³]	Rész modulus Z-tengely W _z [cm ³]	Egység-csomag [db]	EAN
Solar-mid 5,25 m	518953	1,95	5250	722	62,89	29,98	14,94	11,53	1	8001132027592

TARTOZÉKOK



Csatlakozó **CPN AL**



Önfúró csavar **3,5 x 9,5 mm A2**



Önfúró csavar **TE A2 4,8 x 32**

Típus	Cikkszám	Súly W [gr]	Hossz l [mm]	Egység-csomag [db]	EAN
CPN AL	514890	80	183	12	8001132024362
Önfúró csavar A2 3,5 x 9,5 mm	571209	-	9,5	100	8001132712092
Önfúró csavar A2 TE 4,8 x 32 mm	071285	-	32	100	8001132712856

Alumínium profil napelemek hullámlemez es ipari tetők bordáira merőlegesen történő rögzítéséhez



Ipari hullámlemez tető



Telepítés ipari lapos tetőre Solar-P 400

ANYAGMINŐSÉG

- Alumínium ötvözet AW 6060 T6, EN 755-2:2013

ELŐNYÖK

- Gyors: gyors telepítés ipari tetőkön RS AL szegecsekkel.
- Könnyű: gyors napelem-telepítés az előszerelt leszorítók segítségével. Könnyű kereszt csatlakoztathatóságok a felső csatornán FCN AL kalapácsfejű anya, MW rács csatlakozó és SKS M 8 hatlapfejű csavar használatával.

ALKALMAZÁSOK

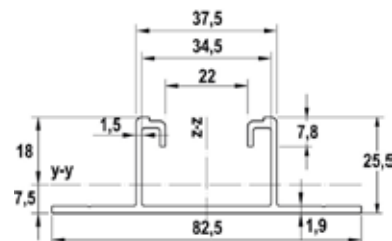
Alkalmas ipari tetőkhöz:

- Solar-flat profil (4,20 m és 5,25 m) szerelése szigetelt elrendezésekhez (az elrendezés hossza megegyezik a profilhosszal)
- Széles elrendezés szerelése Solar-flat P 400 profil darabokkal.

MŰKÖDÉSE

- Több lehetséges szerelési lehetőség a teljes Solar-flat profil és a Solar-flat P 400 profil darabok között.
- Az ALG szegecsek távolságát meg kell határozni a hullámlemez bordái alapján és a telepítés területén lehetséges hó- és a szélterheléstől függően.
- Tegyen minimum 80 mm-es CG INT butilén szalagdarabot a Solar-flat/Solar-flat P 400 és a hullámlemez bordái közé, a korrózió elkerülése végett.
- Helyezze a Solar-flat/Solar-flat P 400 profil a hullámlemezre és azokat együtt fúrja át Ø 5,3 mm-es fúróval.
- Rögzítse a Solar-flat/Solar-flat P 400 profilt a hullámlemezen az ALG szegecsekkel.
- ⚠ Bármilyen oxidációs folt az alumínium jellemzőjének tekintendő. Ez semmilyen módon nem befolyásolja a termék működését, és nem vonatkozik rá a garancia.

MŰSZAKI ADATOK


 Profil **Solar-flat**


Típus	Cikkszám	Súly W [kg/m]	Profilhossz l [mm]	Profil kereszt- metszet S [mm ²]	Tehet- lenségi nyomaték Y-tengely I _y [cm ⁴]	Tehet- lenségi nyomaték Z-tengely I _z [cm ⁴]	Rész modulus Y-tengely W _y [cm ³]	Rész modulus Z-tengely W _z [cm ³]	Egység- csomag [db]	EAN
Solar-flat 4,20 m	519044	0,724	4200	268	2,19	11,90	1,22	2,88	1	4048962158786
Solar-flat 5,25 m	518203	0,724	5250	268	2,19	11,90	1,22	2,88	1	8001132027103
Solar-flat P 400	512195	0,724	400	268	2,19	11,90	1,22	2,88	50	8001132021972

TARTOZÉKOK


 Alumínium szegecs EPDM tömítéssel **ALG**

Típus	Cikkszám	Furat átmérő d ₀ [mm]	Szegecs átmérő d ₁ [mm]	Max. befogási vastagság t _{fix} [mm]	Javasolt húzóterhelés (alumíniumban) N _{racc.aluminium} [kN]	Javasolt húzóterhelés (acélban) N _{racc.steel} [kN]	Egység- csomag [db]	EAN
ALG 5,2×20 mm	545769	5,2 ÷ 5,6	5,3	0,5 - 5	0,14	0,20	200	8001132091937

TARTOZÉKOK


 Butilén szalag **CG INT**

Típus	Cikkszám	Hossz L [m]	Szélesség B [mm]	Vastagság s [m]	Egység- csomag [db]	EAN
CG INT	505615	10	80	1	2	8001132013410

Alumínium profil napelemek hullámlemez es ipari tetők bordáira vízszintesen történő rögzítéséhez



Ipari hullámlemez tető



Részlet: napelem telepítés Solar 40/30 profillal

ANYAGMINŐSÉG

- Alumínium ötvözet AW 6060 T6, EN 755-2:2013

ELŐNYÖK

- Gyors: gyors telepítés ipari tetőkön ALG szegecsekkel.
- Könnyű: gyors napelem-telepítés az előszerelt leszorítók segítségével. Könnyű kereszt csatlakoztathatóságok a felső csatornán FCN AL kalapácsfejű anya, MW rács csatlakozó és SKS M 8 hatlapfejű csavar használatával.

ALKALMAZÁSOK

Alkalmas ipari tetőkhöz:

- A Solar 40/30 - 6 m profil szerelése szigetelt elrendezésekhez (az elrendezés hossza megegyezik a profil hosszal)
- Széles elrendezés szerelése Solar 40/30 - 200 mm profildarabokkal.
- Vízszintes panelek függőleges profilokkal.

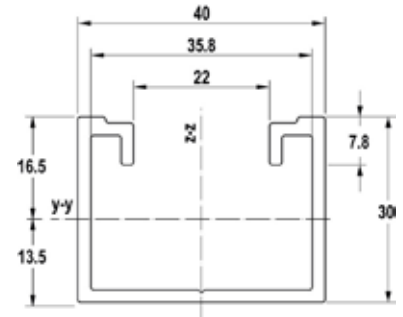
MŰKÖDÉSE

- Több lehetséges szerelési lehetőség a teljes Solar 40/30 6 m és a Solar 40/30 - 200 mm profildarabok között.
- Az RS AL szegecsek távolságát meg kell határozni a hullámlemez bordái alapján és a telepítés területén lehetséges hó- és a szélterheléstől függően.
- Tegyen minimum 80 mm-es CG INT butilén szalagdarabot a Solar-flat/ Solar-flat P 400 és a hullámlemez bordái közé, a korrózió elkerülése végett.
- Helyezze a Solar 40/30 - 6 m/200 mm profil a hullámlemezre és azokat együtt fúrja át Ø 5,3 mm-es fúróval.
- Rögzítse a Solar 40/30 - 6 m/200 mm profilt a hullámlemezen az ALG szegecsekkel.
- ⚠ Bármilyen oxidációs folt az alumínium jellemzőjének tekintendő. Ez semmilyen módon nem befolyásolja a termék működését, és nem vonatkozik rá a garancia.

MŰSZAKI ADATOK



Profilo **Solar 40/30**



PROFIL

Típus	Cikkszám	Súly W [kg/m]	Profilhossz l [mm]	Profil kereszt- metszet S [mm ²]	Tehet- lenségi nyomaték Y-tengely I _y [cm ⁴]	Tehet- lenségi nyomaték Z-tengely I _z [cm ⁴]	Rész modulus Y-tengely W _y [cm ³]	Rész modulus Z-tengely W _z [cm ³]	Egység- csomag [db]	EAN
Solar 40/30 6 mt	521728	0,67	6000	249	3,03	6,30	1,84	3,15	1	8001132030790
Solar 40/30 200 mm	522513	0,67	200	249	3,03	6,30	1,84	3,15	50	8001132031568

TARTOZÉKOK



Alumínium szegecs EPDM tömítéssel **ALG**

Típus	Cikkszám	Furat átmérő d ₀ [mm]	Szegecs átmérő d ₁ [mm]	Max. befogási vastagság t _{fix} [mm]	Javasolt húzóterhelés (alumíniumban) N _{racc,aluminium} [kN]	Javasolt húzóterhelés (acélban) N _{racc,steel} [kN]	Egység- csomag [db]	EAN
ALG 5,2×20 mm	545769	5,2 ÷ 5,6	5,3	0,5 - 5	0,14	0,20	200	8001132091937

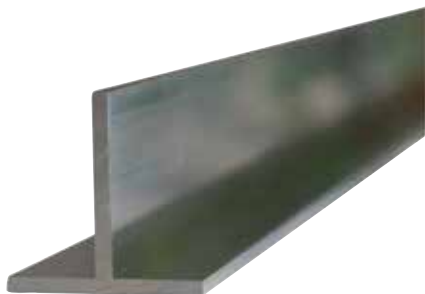
TARTOZÉKOK



Butilén szalag **CG INT**

Típus	Cikkszám	Hossz L [m]	Szélesség B [mm]	Vastagság s [m]	Egység- csomag [db]	EAN
CG INT	505615	10	80	1	2	8001132013410

“T” alakú alumínium profil speciális szerkezetű egyedi szerelésekhez



Speciális alkalmazások ipari tetőkön



Részlet: speciális szerkezet hátulnézete

ANYAGMINŐSÉG

- Alumínium ötvözet AW 6060 T5, EN 755-2:2013

ELŐNYÖK


- Testreszabott: a TP AL profil lehetővé teszi teherhordó szerkezetek építését (REP AL profillal) többsoros modulok különböző szögű telepítéséhez.
- Egyszerű: a TP AL profil könnyen megmunkálható (vágható és fúrható) és az összes Solar profilhoz alkalmazható.
- Nagy teljesítményű: A TP AL profil használható, a teherhordó keretek számának a csökkentéséhez.

ALKALMAZÁSOK

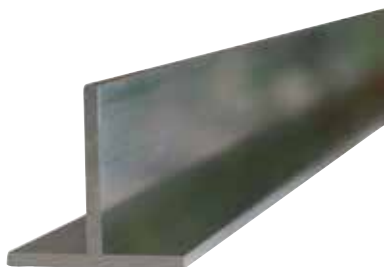
Alkalmas speciális szerkezetekhez:

- Profil REP AL
- Merevítő profil BP AL

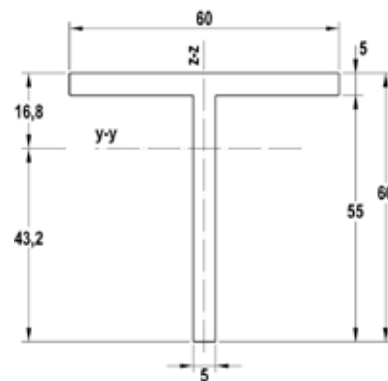
MŰKÖDÉSE

- Határozza meg a teherhordó szerkezet geometriai kialakítását és a támaszok közötti távolságokat a telepítés területén lehetséges hó- és szélterheléstől függően.
- Vágja méretre és fúrja ki a TP AL profilt a teherhordó szerkezet meghatározott alakja alapján.
- Szerelje össze a teherhordó szerkezetet SKS M 10 hattlapfejű csavarral és MU FM 10 préselt alátétes anyával.
- Rögzítse a teherhordó szerkezetet az alapra nagy teljesítményű vegyi- vagy acéldübelekkel.
- Csatlakoztassa a Solar profilt az összeállított szerkezettel hattlapfejű SKS M 8 csavarral és préselt alátétes anyával.
-  Bármilyen oxidációs folt az alumínium jellemzőjének tekintendő. Ez semmilyen módon nem befolyásolja a termék működését, és nem vonatkozik rá a garancia.

MŰSZAKI ADATOK



Profil TP AL



Típus	Cikkszám	Súly W [kg/m]	Profilhossz l [mm]	Profil keresztmetszet S [mm ²]	Tehetlenségi nyomaték Y-tengely I _y [cm ⁴]	Tehetlenségi nyomaték Z-tengely I _z [cm ⁴]	Rész modulus Y-tengely W _y [cm ³]	Rész modulus Z-tengely W _z [cm ³]	Egység-csomag [db]	EAN
TP AL 60x60x5 mm - 6 m	571185	1,55	6000	575	19,90	9,05	11,85	3,02	3	8001132711859

TARTOZÉKOK



Hatlapfejű csavar SKS A2

Típus	Cikkszám	Menet M	Hossz l [mm]	Kulcsméret ○SW	Egység-csomag [db]	EAN
SKS M 8 x 20 mm A2	505614	M 8	20	13	100	4006209651797
SKS M 8 x 50 mm A2	571208	M 8	50	13	100	8001132712085
SKS M 10 x 50 mm A2	71181	M 10	50	17	100	8001132711811
SKS M 10 x 70 mm A2	71182	M 10	70	17	100	8001132711828

TARTOZÉKOK



Préselt alátétes anya MU F A2

Típus	Cikkszám	Menet M	Kulcsméret ○SW	Egység-csomag [db]	EAN
MU F M 8 A2	571210	M8	13	100	8001132712108
MU F M 10 A2	71952	M10	17	100	8001132719527
MU F M 12 A2	71749	M12	19	100	8001132717493

Alumínium profil egyedi napelem szerkezetekhez



Speciális alkalmazások ipari tetőkön



Részlet: speciális szerkezet hátulnézete

ANYAGMINŐSÉG

- Alumínium ötvözet AW 6060 T5, EN 755-2:2013

ELŐNYÖK

- Testreszabott: a REP AL profil lehetővé teszi teherhordó szerkezetek építését (REP AL profillal) több soros modulok különböző szögű telepítéséhez.
- Egyszerű: a REP AL profil könnyen megmunkálható (vágható és fúrható) TP AL profilhoz illetve az összes Solar profilhoz alkalmazható.
- Nagy teljesítményű: a REP AL profil használható, a teherhordó keretek számának a csökkentéséhez.

ALKALMAZÁSOK

Alkalmas speciális szerkezetekhez:

- Profil REP AL
- Merevítő profil BP AL

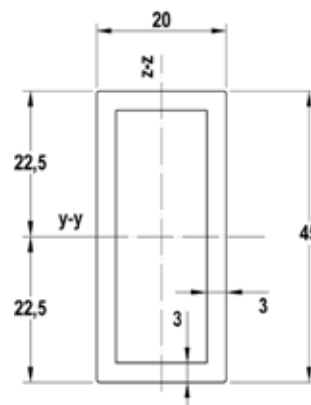
MŰKÖDÉSE

- Határozza meg a teherhordó szerkezet geometriai kialakítását és a támaszok közötti távolságokat a telepítés területén lehetséges hó- és szélterheléstől függően.
- Vágja méretre és fúrja ki a REP AL profilt a teherhordó szerkezet meghatározott alakja alapján.
- Szerelje össze a teherhordó szerkezetet SKS M 10 hattlapfejű csavarral és MU FM 10 préselt alátétes anyával.
- Rögzítse a teherhordó szerkezetet az alapra nagy teljesítményű kémiai vagy acél dübelekkel.
- Csatlakoztassa a Solar profilt az összeállított szerkezettel hattlapfejű SKS M 8 csavarral és préselt alátétes anyával.
- ⚠ Bármilyen oxidációs folt az alumínium jellemzőjének tekintendő. Ez semmilyen módon nem befolyásolja a termék működését, és nem vonatkozik rá a garancia.

MŰSZAKI ADATOK



Profil REP AL



PROFIL

Típus	Cikkszám	Súly W [kg/m]	Profilhossz l [mm]	Profil kereszt-metszet S [mm ²]	Tehet- lenségi nyomaték Y-tengely I _y [cm ⁴]	Tehet- lenségi nyomaték Z-tengely I _z [cm ⁴]	Rész modulus Y-tengely W _y [cm ³]	Rész modulus Z-tengely W _z [cm ³]	Egység- csomag [db]	EAN
REP AL 45x20x3 mm - 6 m	71186	0,95	6000	354	8,26	2,10	3,67	2,10	3	8001132711866

TARTOZÉKOK



Hatlapfejű csavar SKS A2

Típus	Cikkszám	Menet M	Hossz l [mm]	Kulcsméret ○SW	Egység- csomag [db]	EAN
SKS M 8 x 20 mm A2	505614	M 8	20	13	100	4006209651797
SKS M 8 x 50 mm A2	571208	M 8	50	13	100	8001132712085
SKS M 10 x 50 mm A2	71181	M 10	50	17	100	8001132711811
SKS M 10 x 70 mm A2	71182	M 10	70	17	100	8001132711828

TARTOZÉKOK



Préselt alátétes anya MU F A2

Típus	Cikkszám	Menet M	Kulcsméret ○SW	Egység- csomag [db]	EAN
MU F M 8 A2	571210	M8	13	100	8001132712108
MU F M 10 A2	71952	M10	17	100	8001132719527
MU F M 12 A2	71749	M12	19	100	8001132717493

Merevítő profil napelemtartó szerkezetekhez



Hátso merevítés



Részlet: merevítő profil BP AL

ANYAGMINŐSÉG

- Alumínium ötvözet AW 6060 T5, EN 755-2:2013

ELŐNYÖK

- Gyors: gyors szerelhetőség önfúró csavarokkal.
- Teljes körű: a BP AL merevítő profil alkalmazható két keresztmetszetben a merevítő szerkezettől függően.

ALKALMAZÁSOK

Alkalmas merevítésekhez:

- Vízszintes felületek rendszereihez
- Speciális szerkezetekhez

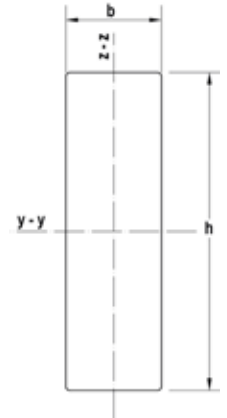
MŰKÖDÉSE

- Határozza meg, hogy milyen BP AL merevítő profil illeszkedik az épített teherhordó szerkezethez.
- Helyezze a BP AL merevítő profilokat átlósan a teherhordó szerkezet hátsó részéhez minden tartóhoz, vagy csak minden második tartóhoz.
- Rögzítse a BP AL merevítő profilt 3,5 x 32 mm-es vagy 4,8 x 32 mm-es hatlapfejű csavarral.
- ⚠ Bármilyen oxidációs folt az alumínium jellemzőjének tekintendő. Ez semmilyen módon nem befolyásolja a termék működését, és nem vonatkozik rá a garancia.

MŰSZAKI ADATOK



Merevítő profil **BP AL**



PROFIL

Típus	Cikkszám	Súly W [kg/m]	Profilhossz l [mm]	Profil kereszt- metszet S [mm ²]	Tehet- lenségi nyomaték Y-tengely I _y [cm ⁴]	Tehet- lenségi nyomaték Z-tengely I _z [cm ⁴]	Rész modulus Y-tengely W _y [cm ³]	Rész modulus Z-tengely W _z [cm ³]	Egység- csomag [db]	EAN
BP AL 13×6 mm - 4 m	071184	0,21	4000	78	0,1	0,02	0,16	0,07	3	8001132711842

TARTOZÉKOK



Önfúró csavar **3,5 x 32 mm A2**



Önfúró csavar **TE 4,8 x 32 mm A2**

Típus	Cikkszám	Hossz l [mm]	Egység- csomag [db]	EAN
Önfúró csavar 3,5 x 9,5 mm A2	571209	9,5	100	8001132712092
Önfúró csavar TE 4,8 x 32 mm A2	071285	32	100	8001132712856





2 Leszorítók

		Oldal
Univerzális előszerelt leszorító PM U		56
Univerzális előszerelt közbenső leszorító PM CU		57
Előszerelt leszorító PM		58
Nem előszerelt leszorító M		60
Nem előszerelt leszorítók üveghez és keret nélküli panelekhez M G		62

Univerzális, állítható leszorító 30-50 mm vastagságú napelem panelekhez

LESZORÍTÓK



Részlet: közbenső leszorítónak használva



Részlet: végleszorítónak használva

ANYAGMINŐSÉG

- Leszorító: alumínium ötvözet EN AB 46100, EN 755-2:2013
- Imbuszcsvavar TCEI korrózióálló acélből A2-70, EN ISO 3506-1/2:2009

ELŐNYÖK

- Teljes választék: az univerzális előszerelt PM U leszorítóval 30-50 mm vastagságú napelem panelek rögzíthetők.
- Sokoldalú: az univerzális PM U előszerelt leszorító egyaránt használható, közbenső és végzáró leszorítóként.
- Gyors: az univerzális előszerelt PM U leszorító a profil bármely pontján behelyezhető és gyorsan rögzíthető.
- Kompakt: a süllyesztett csavar nem okoz problémát.
- Könnyen szerelhető: a rugónak köszönhetően a PM U univerzális, előszerelt leszorító satbil marad a rögzítési folyamat közben.
- Teljes: a PM U univerzális előszerelt leszorítóhoz nem szükségesek további tartozékok.

ALKALMAZÁSOK

Alkalmas:

- Rögzítés horgokkal
- Vízszintes felületekhez
- Rendszerhez csarnokoknál
- Rendszerhez hullámtetőkhöz
- Speciális megoldásokhoz

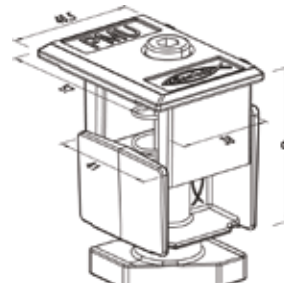
Alkalmas profilok:

- Solar-light
- Solar-fish
- Solar-mid
- Solar-flat
- Solar 40/30

MŰKÖDÉSE

- Helyezze az univerzális, előszerelt PMU leszorítót a profil felső csatornájába.
- Fordítsa el a PMU leszorítót az óramutató járásával megegyező irányba végleszorítókénti, vagy az óramutató járásával ellentétes irányba közbenső leszorítókénti használathoz.
- Rögzítse a napelem modult a megfelelő meghúzási nyomatékkal (10 Nm) a TCEI imbuszcsvavar használatával.
- (Opcionális) A telepítés megvédése érdekében, üsse bele a DAE lopásgátló rézgolyót a csavarfejbe.

MŰSZAKI ADATOK



Univerzális előszerelt leszorító **PM U**

Univerzális előszerelt leszorító **PM U BL**

Típus	Cikkszám	Súly W [g]	Panel - vastagság d _p [mm]	Teljes méret [mm]	Menet M	Csavarhossz l [mm]	Meghúzási nyomaték T _{inst} [Nm]	Kulcsméret ○ SW	Egység- csomag [db]	EAN
PM U	519784	120	30 ÷ 50	38 / 41 (*)	M 8	40	10	6	10	8001132028766
PM U Black	534352	120	30 ÷ 50	38 / 41 (*)	M 8	40	10	6	10	8001132049181

*) 38 mm véghelyzetben, 41 mm közbenső helyzetben.

Univerzális, állítható közbenső leszorító 30-50 mm-es napelem panelek rögzítéséhez



Alkalmazás cseréptetőhöz



Részlet: alkalmazás Solar-fish profillal

LESZORÍTÓK

ANYAGMINŐSÉG

- Leszorító alumínium ötvözetből EN AB 46100, EN 755-2:2013
- Imbuszcsavar TCEI korrózióálló acélből A2-70, EN ISO 3506-1/2:2009

ELŐNYÖK

- Teljes választék: az univerzális előszerelt PM CU leszorítóval 30-50 mm vastagságú napelem panelek rögzíthetők.
- Gyors: az univerzális előszerelt PM CU leszorító a profil bármely pontján behelyezhető és gyorsan rögzíthető.
- Könnyen szerelhető: a rugónak köszönhetően a PM CU univerzális, előszerelt leszorító satbil marad a rögzítési folyamat közben és a műanyag elemek megakadályozzák az elcsúszást a profilban.
- Kompakt: a süllyesztett csavar nem okoz problémát.
- Teljes: a PM CU univerzális előszerelt leszorítóhoz nem szükségesek további tartozékok.

ALKALMAZÁSOK

Alkalmos:

- Rögzítés horgokkal
- Vízszintes felületekhez
- Rendszerhez csarnokoknál
- Rendszerhez hullámtetőkhöz
- Speciális megoldásokhoz

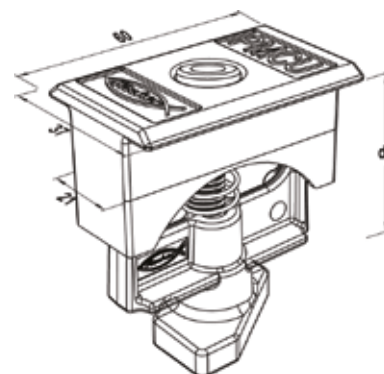
Alkalmos profilok:

- Solar-light
- Solar-fish
- Solar-mid
- Solar-flat
- Solar 40/30

MŰKÖDÉSE

- Helyezze az univerzális, előszerelt PM CU leszorítót a profil felső csatornájába.
- Fordítsa el a PM CU leszorítót az óramutató járásával megegyező irányba 90°-kal.
- Rögzítse a napelem modult a megfelelő meghúzási nyomatékkal (10 Nm) a TCEI imbuszcsavar használatával.
- (Opcionális) A telepítés megvédése érdekében, üsse bele a DAE lopásgátló rézgyólyót a csavarfejbe.

MŰSZAKI ADATOK



Univerzális előszerelt közbenső leszorító PMC U

Univerzális előszerelt közbenső leszorító PMC U Black

Típus	Cikkszám	Súly W [g]	Panel- vastagság d _p [mm]	Teljes méret [mm]	Menet M	Csavarhossz l [mm]	Meghúzási nyomaték T _{inst} [Nm]	Kulcsméret ○ SW	Egység- csomag [db]	EAN
PMC U	538880	110	30 ÷ 50	21	M 8	40	10	6	10	8001132059913
PMC U Black	538881	110	30 ÷ 50	21	M 8	40	10	6	10	8001132059920

Előszerelt közbenső- és végleszorító alumínium keretes napelem panelek rögzítéséhez

LESZORÍTÓK



Alumínium keretes napelemek



Részlet: napelemrögzítés

ANYAGMINŐSÉG

- PM C és PM F leszorító alumínium ötvözetből: AW 6060 T66, EN 755-2:2013
- Imbuszcavar TCEI ikorrozíóálló acélből A2-70, EN ISO 3506 1/2:2009
- Kalapácsfejű anya FCN AL alumínium ötvözetből: AW 6060 T66, EN 755-2:2013 és nylon PA6 (szürke).

ELŐNYÖK

- Teljes választék: az előszerelt PM C és PM F leszorítóval 30-50 mm vastagú napelem panelek rögzíthetők.
- Gyors: az előszerelt PM C és PM F leszorító a profil bármely pontján behelyezhető és gyorsan rögzíthető.
- Könnyen szerelhető: a rugónak köszönhetően a PM C és PM F előszerelt leszorító satbil marad a rögzítési folyamat közben és a műanyag elemek megakadályozzák az elcsúszást a profilban.
- Teljes: a PM C és PM F előszerelt leszorítóhoz nem szükségesek további tartozékok (pl. csavarok, alátétek, anyák).

ALKALMAZÁSOK

Alkalmas:

- Rögzítés horgokkal
- Vízszintes felületekhez
- Rendszerhez csarnokoknál
- Rendszerhez hullámtetőkhöz
- Speciális megoldásokhoz

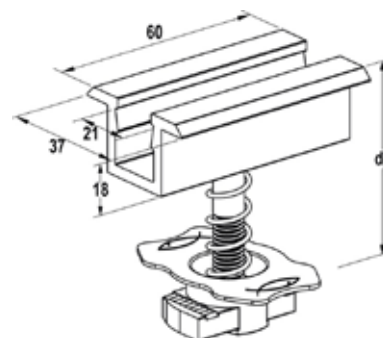
Alkalmas profilok:

- Solar-fish
- Solar-mid
- Solar-flat
- Solar 40/30
- ⚠ Nem alkalmazható Solar-Light profilokkal.

MŰKÖDÉSE

- Helyezze az előszerelt PM C vagy PM F leszorítót a profil felső csatornájába.
- Fordítsa el a PM C vagy PM F leszorítót 90°-kal az óramutató járásával megegyező irányba.
- Rögzítse a napelem modult a megfelelő meghúzási nyomatékkal (10 Nm) a TCEI imbuszcavar használatával.
- ⚠ Bármilyen oxidációs folt az alumínium jellemzőjének tekintendő. Ez semmilyen módon nem befolyásolja a termék működését, és nem vonatkozik rá a garancia.

MŰSZAKI ADATOK

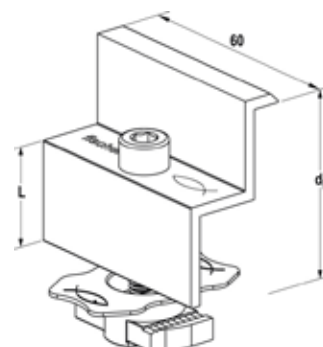


Előszereelt közbenső leszorító **PM C**

Típus	Cikkszám	Súly W [g]	Panel - vastagság d _p [mm]	Teljes méret [mm]	Menet M	Csavarhossz l [mm]	Meghúzási nyomaték T _{inst} [Nm]	Kulcsméret ○ SW	Egység- csomag [db]	EAN
PM C 30-34	511093 1)	75	30 ÷ 34	21	M 8	35	10	6	10	8001132021200
PM C 33-39	571214 1)	75	33 ÷ 39	21	M 8	40	10	6	10	8001132712146
PM C 38-44	571215 1)	75	38 ÷ 44	21	M 8	45	10	6	10	8001132712153
PM C 43-49	571216 1)	75	43 ÷ 49	21	M 8	50	10	6	10	8001132712160
PM C 48-54	571217 1)	75	48 ÷ 54	21	M 8	55	10	6	10	8001132712177

1) Solar-light profilal nem alkalmazható

MŰSZAKI ADATOK



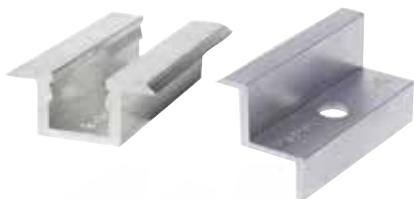
Előszereelt végleszorító **PM F**

Típus	Cikkszám	Súly W [g]	Panel - vastagság d _p [mm]	Teljes méret [mm]	Menet M	Csavarhossz l [mm]	Meghúzási nyomaték T _{inst} [Nm]	Kulcsméret ○ SW	Egység- csomag [db]	EAN
PM F 30	554786 1)	75	30	36	M 8	30	10	6	10	8001132100783
PM F 31	511092 1)	75	31	36	M 8	30	10	6	10	8001132021194
PM F 33	534121 1)	75	33	36	M 8	30	10	6	10	8001132048702
PM F 34	571218 1)	75	34	36	M 8	30	10	6	10	8001132712184
PM F 35	571219 1)	75	35	36	M 8	35	10	6	10	8001132712191
PM F 36	571220 1)	75	36	36	M 8	35	10	6	10	8001132712207
PM F 38	571221 1)	75	38	36	M 8	35	10	6	10	8001132712214
PM F 40	571222 1)	75	40	36	M 8	40	10	6	10	8001132712221
PM F 42	571223 1)	75	42	36	M 8	40	10	6	10	8001132712238
PM F 45	071725 1)	75	45	36	M 8	45	10	6	10	8001132717257
PM F 46	071224 1)	75	46	36	M 8	45	10	6	10	8001132712245
PM F 50	071225 1)	75	50	36	M 8	50	10	6	10	8001132712252

1) Solar-light profilal nem alkalmazható

Nem előszerelt alumínium leszorító

LESZORÍTÓK



Telepítés vízintes felületen



Telepítés ipari tetőre

ANYAGMINŐSÉG

- Leszorító M C és M F alumínium ötvözetből AW 6060 T66, EN 755-2:2013

ELŐNYÖK

- Teljes választék: a nem előszerelt M C és M F leszorítóval 28-50 mm vastagságú napelem panelek rögzíthetők.

ALKALMAZÁSOK

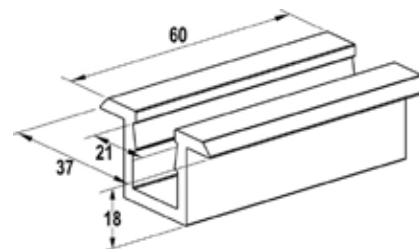
Alkalmos profilok:

- Solar-fish
- Solar-mid
- Solar-flat
- Solar 40/30
- ⚠ Solar-light profillal nem alkalmazható.

MŰKÖDÉSE

- A rögzítéshez ki kell választani a napelem vastagságához megfelelő hosszúságú imbuszcsavart.
- AZ M C és M F leszorítók összeszerelhetők az FCN AL kalapácsfejű anyával a TCEI imbuszcsovarok használatával.
- Illessze be az így összeállított leszorítót kalapácsfejű anyáját a profil felső nyílásába, és forgassa el az óramutató járásával megegyező irányba 90°-kal.
- Rögzítse a napelem modult a megfelelő meghúzási nyomatékkal (10 Nm) a TCEI imbuszcsovar használatával.
- ⚠ Bármilyen oxidációs folt az alumínium jellemzőjének tekintendő. Ez semmilyen módon nem befolyásolja a termék működését, és nem vonatkozik rá a garancia.

MŰSZAKI ADATOK

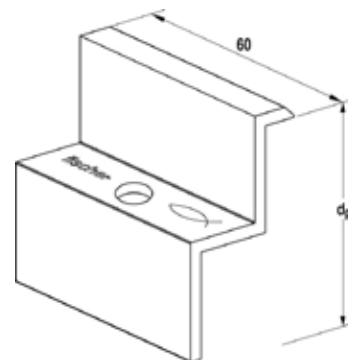


Nem előszerelt közbenső leszorító **M C**

Típus	Cikkszám	Súly W [g]	Panel - vastagság d _p [mm]	Menet M	Csavarhossz l [mm]	Meghúzási nyomaték T _{inst} [Nm]	Egység- csomag [db]	EAN
M C 28-56	571134 ¹⁾	36	28 ÷ 34	M 8	35	10	10	8001132711347
			33 ÷ 39		40			
			38 ÷ 44		45			
			43 ÷ 49		50			
			50 ÷ 56		55			

1) Solar-light profillal nem alkalmazható.

MŰSZAKI ADATOK



Nem előszerelt végszorító M F

Típus	Cikkszám	Súly W [g]	Panel- vastagság d _p [mm]	Menet M	Csavarhossz l [mm]	Meghúzási nyomaték T _{inst} [Nm]	Egység- csomag [db]	EAN
M F 30	558454	38	30	M 8	30	10	10	8001132102145
M F 34	571122 1)	38	34	M 8	30	10	10	8001132711224
M F 35	71123 1)	38	35	M 8	35	10	10	8001132711231
M F 36	571124 1)	38	36	M 8	35	10	10	8001132711248
M F 38	571125 1)	38	38	M 8	35	10	10	8001132711255
M F 40	571126 1)	38	40	M 8	40	10	10	8001132711262
M F 42	71127 1)	38	42	M 8	40	10	10	8001132711279
M F 45	71129 1)	38	45	M 8	45	10	10	8001132711293
M F 46	571130 1)	38	46	M 8	45	10	10	8001132711309
M F 50	571132 1)	38	50	M 8	50	10	10	8001132711323

1) Solar-light profillal nem alkalmazható.

TARTOZÉKOK



Imbuszcsovar TCEI A2

Kalapácsfejű anya FCN AL

Típus	Cikkszám	Menet M	Csavarhossz l [mm]	Imbuszkulcs ○SW	Egység- csomag [db]	EAN
TCEI M 8 x 20 mm A2	71984	M 8	20	6	50	8001132719848
TCEI M 8 x 30 mm A2	571138	M 8	30	6	50	8001132711385
TCEI M 8 x 35 mm A2	71277	M 8	35	6	50	8001132712771
TCEI M 8 x 40 mm A2	571139	M 8	40	6	50	8001132711392
TCEI M 8 x 45 mm A2	71278	M 8	45	6	50	8001132712788
TCEI M 8 x 50 mm A2	571140	M 8	50	6	50	8001132711408
TCEI M 8 x 55 mm A2	71286	M 8	55	6	50	8001132712863
TCEI M 8 x 65 mm A2	71985	M 8	65	6	50	8001132719855
FCN AL M 8	571165	M 8	-	-	50	8001132711651

Közbenső- és végleszorítók üveghez és keret nélküli panelekhez

LESZORÍTÓK



Részlet: közbenső leszorító MC G



Részlet: végleszorító MF G

ANYAGMINŐSÉG

- M CG és M FG alumínium ötvözetből AW 6060 T66, EN 755-2:2013.

ELŐNYÖK

- Teljes választék: nem előszerelt leszorító M G üvegpanelhez, minden keret nélküli napelem modul rögzíthető a segítségével 5,5mm-től 8,5mm-ig.

ALKALMAZÁSOK

Alkalmas profilok:

- Solar-light
- Solar-fish
- Solar-mid
- Solar-flat
- Solar 40/30

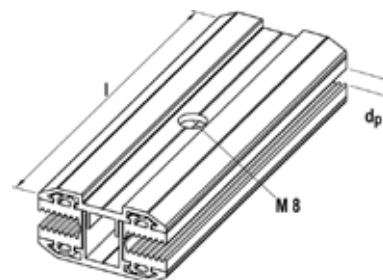
MŰKÖDÉSE

- Válassza ki a megfelelő MC G és a MF G leszorítókat a napelem típusa alapján.
- Szerelje össze az MC G és az MF G leszorítókat a kalapácsfejű anya FCN AL-el a TCEI hatlapfejű csavar segítségével.
- Illessze be az így összeállított leszorító kalapácsfejű anyáját a profil felső nyílásába, és forgassa el az óramutató járásával megegyező irányba 90°-kal.
- Rögzítse a napelem modult a megfelelő meghúzási nyomatékkal (10 Nm) a TCEI imbuszcsavar használatával.

MŰSZAKI ADATOK



Nem előszerelt közbenső leszorítók üveghez és keret nélküli panelekhez **MC G**

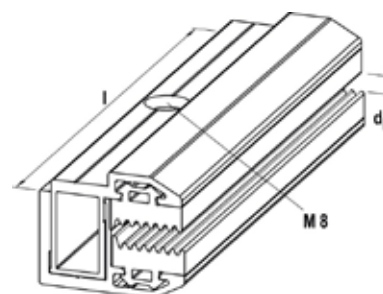


Típus	Cikkszám	Súly W [g]	Panel - vastagság d _p [mm]	Leszorító hossza l [mm]	Alkalmos csavarok	Meghúzási nyomaték T _{inst} [Nm]	Egység- csomag [db]	EAN
MC G 80 6,8-8,0	536707	50	6,8 ÷ 8,0	80	TCEI M 8 x 40 mm A2	10	20	8001132056240
MC G 100 6,8-8,0	536708	50	6,8 ÷ 8,0	100	TCEI M 8 x 40 mm A2	10	20	8001132056257
MC G 120 6,8-8,0	536709	50	6,8 ÷ 8,0	120	TCEI M 8 x 40 mm A2	10	20	8001132056264
MC G 200 6,8-8,0	536710	50	6,8 ÷ 8,0	200	TCEI M 8 x 40 mm A2	10	20	8001132056301
MC G 80 5,0-6,2	536711	50	5,0 ÷ 6,2	80	TCEI M 8 x 40 mm A2	10	20	8001132056349
MC G 100 5,0-6,2	536712	50	5,0 ÷ 6,2	100	TCEI M 8 x 40 mm A2	10	20	8001132056356
MC G 120 5,0-6,2	536713	50	5,0 ÷ 6,2	120	TCEI M 8 x 40 mm A2	10	20	8001132056363
MC G 200 SHARP	536714	50	6,8 ÷ 8,0	200	TCEI M 8 x 40 mm A2	10	20	8001132056370

MŰSZAKI ADATOK



Nem előszerelt végleszorítók üveghez és keret nélküli panelekhez **MF G**



Típus	Cikkszám	Súly W [g]	Panel - vastagság d _p [mm]	Leszorító hossza l [mm]	Alkalmos csavarok	Meghúzási nyomaték T _{inst} [Nm]	Egység- csomag [db]	EAN
MF G 80 6,8-8,0	536715	50	6,8 ÷ 8,0	80	TCEI M 8 x 40 mm A2	10	20	8001132056387
MF G 100 6,8-8,0	536716	50	6,8 ÷ 8,0	100	TCEI M 8 x 40 mm A2	10	20	8001132056400
MF G 120 6,8-8,0	536717	50	6,8 ÷ 8,0	120	TCEI M 8 x 40 mm A2	10	20	8001132056417
MF G 80 5,0-6,2	536719	50	5,0 ÷ 6,2	80	TCEI M 8 x 40 mm A2	10	20	8001132056431
MF G 100 5,0-6,2	536720	50	5,0 ÷ 6,2	100	TCEI M 8 x 40 mm A2	10	20	8001132056448
MF G 120 5,0-6,2	536721	50	5,0 ÷ 6,2	120	TCEI M 8 x 40 mm A2	10	20	8001132056479
MF G 200 SHARP	536722	50	6,8 ÷ 8,0	200	TCEI M 8 x 40 mm A2	10	20	8001132056486

TARTOZÉKOK

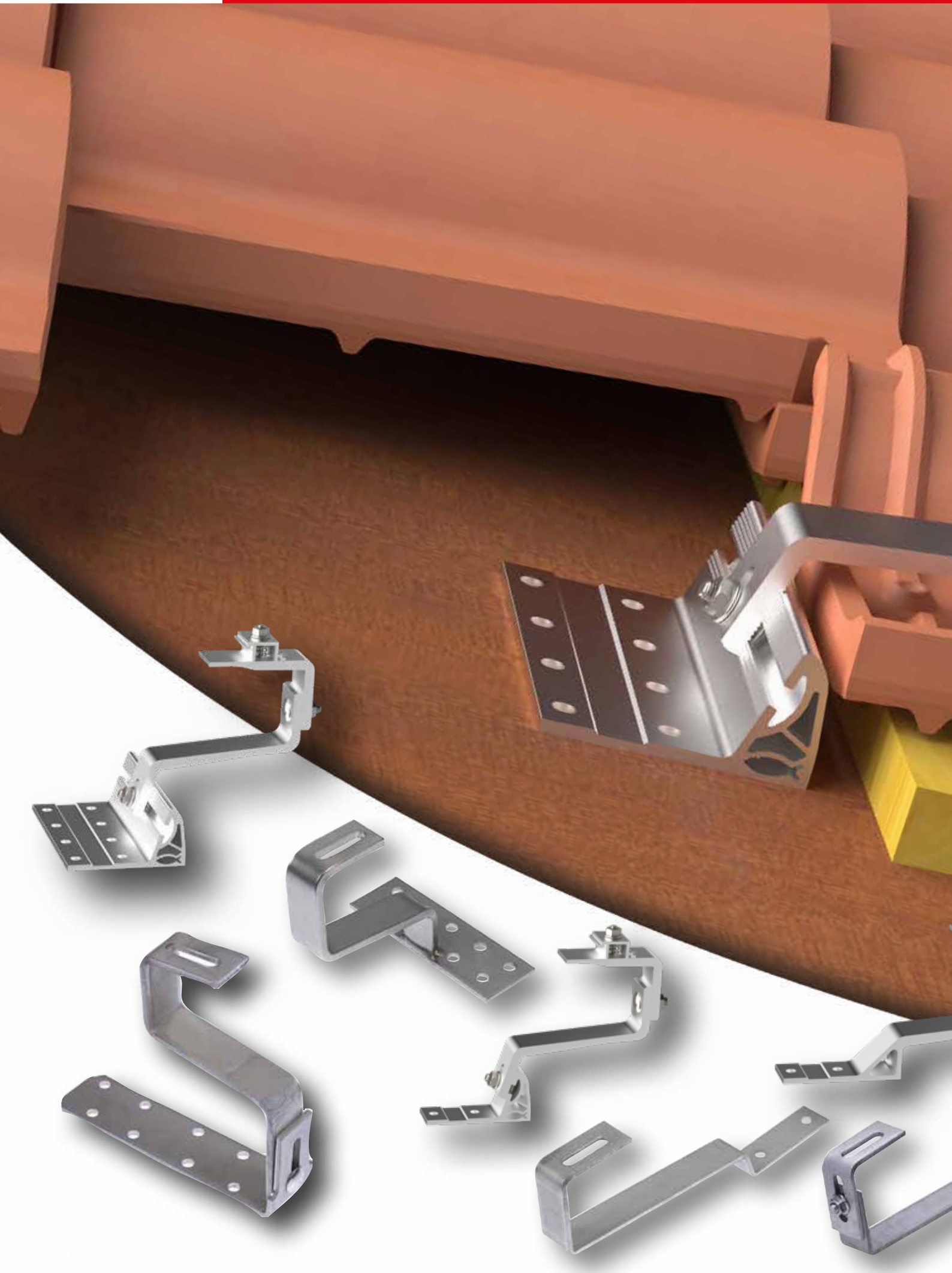


Imbuszcsavar **TCEI A2**












Kalapácsfejű anya

Típus	Cikkszám	Átmérő Ø [mm]	Menet M	Hossz l [mm]	Imbuszkulcs ○ SW	Egység- csomag [db]	EAN
TCEI M 8 x 40 mm A2	071277	-	M 8	40	6	50	8001132712771
FCN AL M 8	571165	-	M 8	-	-	50	8001132711651



3 Horgok

		oldal
Alumínium horog GTA 3 tetőcseréphez (3 állítási lehetőség)		66
Alumínium horog GTA 2 tetőcseréphez (2 állítási lehetőség)		67
Alumínium horog GTA 1 tetőcseréphez (1 állítási lehetőség)		68
Talplemez GTA1 - GTA2		69
Cserép horog GT		70
Horog lapos cseréphez GTP		71
Állítható horog lapos cseréphez GTPR		72
Állítható horog mediterrán cseréphez GC		73
Csatlakozó állókorcos tetőhöz DLA		74
Csatlakozó állókorcos tetőhöz DLAK		75

Horog alumíniumból 3 beállítási lehetőséggel (vízszintes alap - függőleges alsó cserép - függőleges felső cserép) minden tetőcserép típushoz, vastagsághoz és különféle kialakításokhoz.

HORGOK



Ferde tető cserépfedéssel



Részlet: GTA3 alumínium horog

ANYAGMINŐSÉG

- Horog alumínium ötvözetből AW 6060 T66 és AW 6082 T6 az EN 755-2:2016 alapján
- Csavarok korrózióálló acél (A2-70 az EN ISO 3506-1/2 alapján;2010)

ELŐNYÖK

- Három beállítási lehetőség, csúszásmentes recézés a beépítés megkönnyítése érdekében;
- Széles talplemez: a fagerendákra rögzítés és a horog eltolásának megkönnyítése végett;
- Nagy köztes távolságok lehetségesek: a nagy terhelhetőség kevesebb horog használatát teszi lehetővé;
- Kontrollált alakváltozás: tervezésének köszönhetően, nem hajlítja meg vagy rongálja a cserepeket;
- Előszerezelt: használatra kész, további tartozékok nem szükségesek;
- Ellenálló és könnyű: alumíniumból készült, hogy ellenálljon a rendszer teljes élettartama alatt;
- Alkalmas Solar-light és Solar-fish profilokhoz is a profilütköző elem elforgatásával.

ALKALMAZÁSOK

- Fotovoltaikus rendszerek rögzítése különféle vastagságú tetőcserepek esetén.
- Alkalmas Solar-light és Solar-fish profilokhoz is a profilütköző elem elforgatásával.

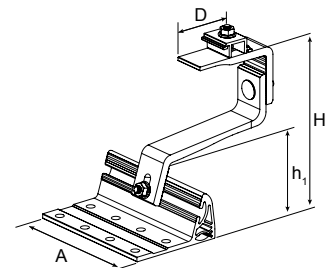
MŰKÖDÉSE

- Határozza meg a horgok közötti távolságokat a telepítés területén lehetséges hó- és a szélterheléstől függően.
- Határozza meg a horgok helyzetét a teherhordó szerkezetnek és a rendszer elrendezésének megfelelően.
- Emelje fel a cserepet és rögzítse a horog talplemezét a teherhordó tartószerkezet típusának és rétegződésének megfelelően meghatározott rögzítőelemmel.
- Húzza meg az állítható konzolok csavarjait a profilok felszerelése előtt.

MŰSZAKI ADATOK



Alumínium horog GTA3 tetőcseréphez



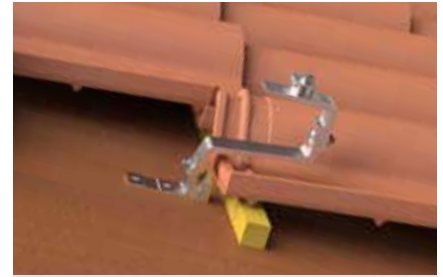
Típus	Cikkszám	Súly [kg]	Talplemez szélesség A [mm]	Vízszintes beállítási hatóság D [mm]	Cserép alatt h ₁ [mm]	Teljes magasság H [mm]	Ajánlott nyomó terhelés [kN]	Kulcsméret [mm]	Meghúzási nyomaték [Nm]	Egység-csomag [db]	EAN
GTA 3	554091	0,72	150	39 - 59	55 - 67	130-160	2,08 ¹⁾	13	10	4	8001132100356

1) A terhelés a horoghoz képesti decentralizált rögzítéssel is érvényes.

Horog alumíniumból 2 beállítási lehetőséggel (függőleges alsó cserép - függőleges felső cserép) minden tetőcserép típushoz, vastagsághoz és különféle kialakításokhoz.



Ferde tető cserépfedéssel



Részlet: GTA2 alumínium horog

ANYAGMINŐSÉG

- Horog alumínium ötvözetből AW 6060 T66 és AW 6082 T6 az EN 755-2:2016 alapján
- Csavarok korrózióálló acél (A2-70 az EN ISO 3506-1/2 alapján;2010)

ELŐNYÖK

- Két beállítási lehetőség, csúszásmentes recézés a beépítés megkönnyítése érdekében;
- Keskeny talplemez
- Nagy köztes távolságok lehetségesek: a nagy terhelhetőség kevesebb horog használatát teszi lehetővé;
- Kontrollált alakváltozás: tervezésének köszönhetően, nem hajlítja meg vagy rongálja a cserepeket;
- Előszerelt: használatra kész, további tartozékok nem szükségesek;
- Ellenálló és könnyű: alumíniumból készült, hogy ellenálljon a rendszer teljes élettartama alatt;
- Alkalmos Solar-light és Solar-fish profilokhoz is a profilütköző elem elforgatásával.

ALKALMAZÁSOK

- Fotovoltaikus rendszerek rögzítése különféle vastagságú tetőcserepek esetén.
- Alkalmos Solar-light és Solar-fish profilokhoz is a profilütköző elem elforgatásával.

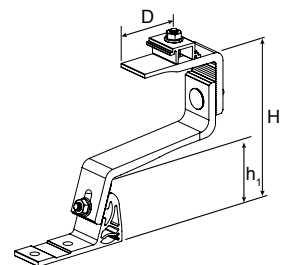
MŰKÖDÉSE

- Határozza meg a horgok közötti távolságokat a telepítés területén lehetséges hó- és a szélterheléstől függően.
- Határozza meg a horgok helyzetét a teherhordó szerkezetnek és a rendszer elrendezésének megfelelően.
- Emelje fel a cserepet és rögzítse a horog talplemezét a teherhordó tartószerkezet típusának és rétegződésének megfelelően meghatározott rögzítőelemmel.
- Húzza meg az állítható konzolok csavarjait a profilok felszerelése előtt.

MŰSZAKI ADATOK



Alumínium horog GTA2 tetőcseréphez



Típus	Cikkszám	Súly [kg]	Vízszintes beállítathatóság D [mm]	Cserép alatt h ₁ [mm]	Teljes magasság H [mm]	Ajánlott nyomóterhelés [kN]	Kulcsméret [mm]	Meghúzási nyomaték [Nm]	Egység-csomag [db]	EAN
GTA 2	554119	0,43	39 - 59	55 - 67	130-160	2,17	13	10	10	8001132100370

Horog alumíniumból 1 beállítási lehetőséggel (függőleges felső cserép) lapos tetőcserép típushoz.

HORGOK



Ferde tető cserépfedésel



Részlet: GTA1 alumínium horog

ANYAGMINŐSÉG

- Horog alumínium ötvözetből AW 6060 T66 és AW 6082 T6 az EN 755-2:2016 alapján
- Csavarok korrózióálló acél (A2-70 az EN ISO 3506-1/2 alapján;2010)

ELŐNYÖK

- Egyszeri beállítási lehetőség, csúszásmentes recézés a beépítés megkönnyítése érdekében;
- Süllyesztett: lécnélküli lapos cserépfedéshez;
- Nagy köztes távolságok lehetségesek: a nagy terhelhetőség kevesebb horog használatát teszi lehetővé;
- Kontrollált alakváltozás: tervezésének köszönhetően, nem hajlítja meg vagy rongálja a cserepeket;
- Előszerezelt: használatra kész, további tartozékok nem szükségesek;
- Ellenálló és könnyű: alumíniumból készült, hogy ellenálljon a rendszer teljes élettartama alatt;
- Alkalmas Solar-light és Solar-fish profilokhoz is a profilütköző elem elforgatásával.

ALKALMAZÁSOK

- Fotovoltaikus rendszerek rögzítése lapos cseréptetőre.
- Alkalmas Solar-light és Solar-fish profilokhoz is a profilütköző elem elforgatásával.

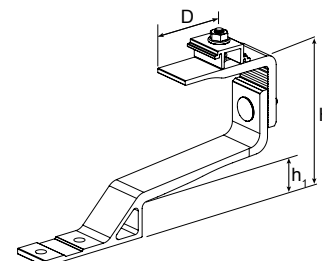
MŰKÖDÉSE

- Határozza meg a horgok közötti távolságokat a telepítés területén lehetséges hó- és a szélterheléstől függően.
- Határozza meg a horgok helyzetét a teherhordó szerkezetnek és a rendszer elrendezésének megfelelően.
- Emelje fel a cserepet és rögzítse a horog talplemezét a teherhordó tartószerkezet típusának és rétegződésének megfelelően meghatározott rögzítőelemmel.
- Húzza meg az állítható konzolok csavarjait a profilok felszerelése előtt.

MŰSZAKI ADATOK

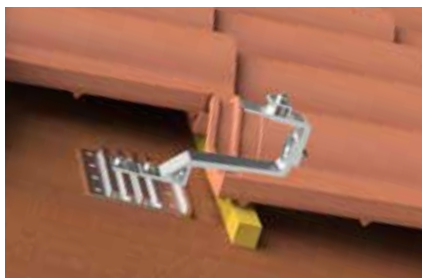


Alumínium horog GTA1 tetőcseréphez

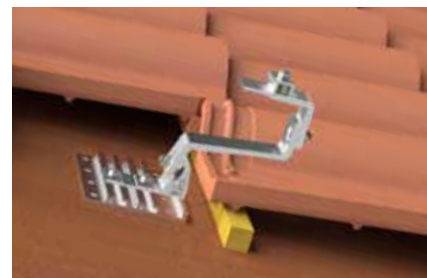


Típus	Cikkszám	Súly [kg]	Vízszintes beállítathatóság D [mm]	Cserép alatt h ₁ [mm]	Teljes magasság H [mm]	Ajánlott nyomóterhelés [kN]	Kulcsméret [mm]	Meghúzási nyomaték [Nm]	Egység-csomag [db]	EAN
GTA 1	554120	0,36	39 - 59	30	106 - 125	2,37	13	10	10	8001132100332

Széles, 15 mm magas alumínium talplemez, kompatibilis a GTA1 és GTA2 alumínium horgokkal



Talplemez + Horog GTA1



Talplemez + Horog GTA2

ANYAGMINŐSÉG

- Alumínium EN AW 6063 T6 (UNI EN 755-2)

ELŐNYÖK

- A horog talplemezének toldásához, megkönnyítve a nem folytonos szerkezetekre történő rögzítést;
- A horog megemlése: a 15 mm-es magasság lehetővé teszi a horgok különböző vastagságú lécekre történő felszerelését.

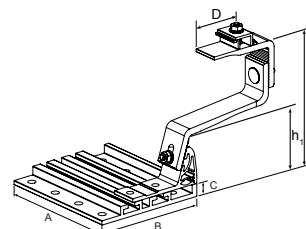
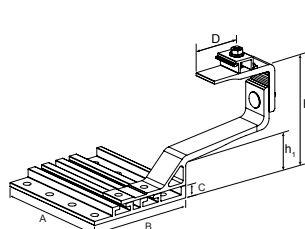
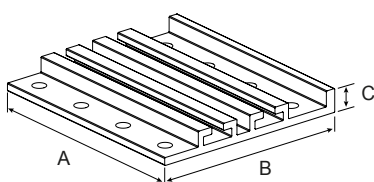
ALKALMAZÁSOK

- Fotovoltaikus panelek rögzítése ferde cseréptetőkre, GTA1 és GTA2 horgokkal alkalmazva.
- Horog GTA1 rögzítése kb. 30 mm vastag cserépből és lécekből készült tetőre, ellenőrizni kell a cserép vastagságát.
- Horog GTA2 rögzítése a keresztléceken.
- Horog GTA2 rögzítése a cserép felső részén.

MŰKÖDÉSE

- Határozza meg a horgok közötti távolságokat a telepítés területén lehetséges hó- és szélterheléstől függően.
- Határozza meg a horgok helyzetét a teherhordó szerkezetnek és a rendszer elrendezésének megfelelően.
- Emelje fel a cserépet és rögzítse a horog talplemezét a teherhordó tartószerkezet típusának és rétegződésének megfelelően meghatározott rögzítőelemmel.

MŰSZAKI ADATOK



Típus	Cikkszám	Hossz		Mélység	Vastagság	Egység-csomag	Konfiguráció 1: talplemez + GTA 1			Konfiguráció 2: talplemez + GTA 2			EAN
		A [mm]	B [mm]				C [mm]	Cserép alatt	Teljes magasság	Vízszintes beállíthatóság	Cserép alatt	Teljes magasság	
							h ₁ [mm]	H [mm]	D [mm]	h ₁ [mm]	H [mm]	D [mm]	
Talplemez GTA1/GTA2	553120 1)	150	132	15	10		45	121-140	39-59	70-82	145-175	39-59	8001132099490

1) Horog külön rendelhető.

Fix horog cseréppel fedett tetőszerkezetekhez

HORGOK



Cseréppel fedett ferde tető



Részlet: horog GT



ANYAGMINŐSÉG

- Korrózióálló horog X5CrNi 18-10 (UNI EN 10088-2:2005)
- Korrózióálló csavar A2-70 (UNI EN ISO 3506-1/2:2010)

ELŐNYÖK

- Komplet: csavarokkal és anyákkal csomagolva profilcsatlakozások szereléséhez.
- Adaptív: az Ø 9mm-es furatokkal ellátott növelt méretű alaplemez teherhordó tartószerkezetek rögzítéséhez alkalmas.
- Teljes körű: a GT horgok rendelhetőek két különböző vastagsággal (5 és 8 mm) és két magasságban (130 és 150 mm), ezáltal minden típusú cseréppel fedett tetőszerkezethez alkalmazható.

ALKALMAZÁSOK

- Alkalmas:**
Cseréppel fedett ferde tetőkhöz:
- Profil Solar-light

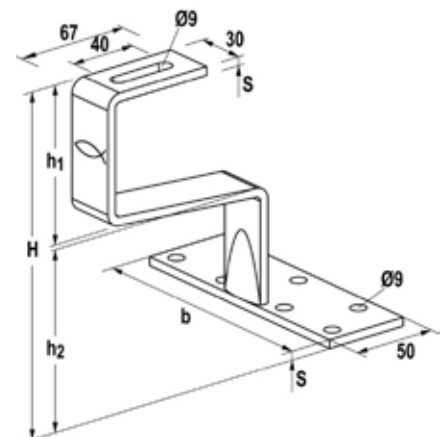
MŰKÖDÉSE

- Határozza meg a horgok közötti távolságokat a telepítés területén lehetséges hó- és a szélterheléstől függően.
- Válassza ki a horgok pozícióját a teherhordó szerkezet és a napelem panel elrendezése alapján.
- Távolítsa el a cserepet és rögzítse a horgot a megfelelő rögzítőelemmel.

MŰSZAKI ADATOK



Cserép horog GT A2



Típus	Cikkszám	Súly W [kg]	Vastagság s [mm]	Teljes magasság H [mm]	Cserép felett h ₁ [mm]	Cserép alatt h ₂ [mm]	Ajánlott nyomó terhelés F _b [kN]	Kulcs-méret ○ SW	Meghúzási nyomaték T _{inst} [Nm]	Egység-csomag [db]	EAN
GT 130 A2 - 5 mm	71198 ¹⁾	0,57	5	130	75	43	1,54	13	10	10	8001132711989
GT 150 A2 - 5 mm	571136 ¹⁾	0,60	5	150	75	68	1,41	13	10	10	8001132711361

1) Csomag tartalma: 10db horog GT A2, 10db hatlapfejű csavar SKS M 8 x 20 A2, 10db alátét U M 8 x 20 A2, 10db anya MUB M 8 A2.

Gazdaságos fix horog, cseréppel fedett tetőkhöz



Cseréppel fedett ferde tető



Részlet: horog GTP

ANYAGMINŐSÉG

- Korrózióálló horog X5CrNi 18-10 (UNI EN 10088-2:2005)
- Korrózióálló csavar A2-70 (UNI EN ISO 3506-1/2:2010)

ELŐNYÖK

- Komplet: csavarokkal és anyákkal csomagolva profilsatlakozások szereléséhez.
- Adaptív: az Ø 9mm-es furatokkal ellátott alaplemez teherhordó gerendákhoz történő rögzítéshez alkalmas.

ALKALMAZÁSOK

Alkalmas:

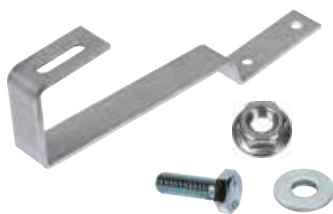
Cseréppel fedett ferdetetőkhez:

- Profil Solar-light

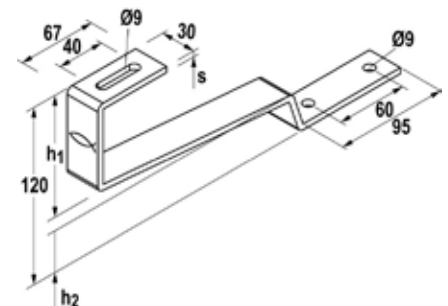
MŰKÖDÉSE

- Határozza meg a horgok közötti távolságokat a telepítés területén lehetséges hó- és a szélterheléstől függően.
- Válassza ki a horgok pozícióját a teherhordó szerkezet és a napelem panel elrendezése alapján..
- Távolítsa el a cserepet és rögzítse a horgot a megfelelő rögzítőelemmel.

MŰSZAKI ADATOK



Horog lapos cseréphez GTP A2



Típus	Cikkszám	Súly W [kg]	Vastagság s [mm]	Teljes magasság H [mm]	Cserép felett h ₁ [mm]	Cserép alatt h ₂ [mm]	Kulcsméret ○ SW	Meghúzási nyomaték T _{inst} [Nm]	Egység-csomag [db]	EAN
GTP A2	71199 1)	0,50	5	120	73	30	13	10	10	8001132711996

1) Csomag tartalma: 10db horog GTP A2, 10db hatlapfejű csavar SKS M 8 x 20 A2, 10db alátét U M 8 x 20 A2, 10db anya MUB M 8 A2.

Állítható horog lapos cseréppel fedett tetőkhöz

HORGOK



Cseréppel fedett ferde tető



Részlet: horog GTPR

ANYAGMINŐSÉG

- Korrózióálló horog X5CrNi 18-10 (UNI EN 10088-2:2005)
- Korrózióálló csavar A2-70 (UNI EN ISO 3506-1/2:2010)

ELŐNYÖK

- Komplet: előszerelt horog csavarokkal és anyákkal csomagolva profil csatlakozások szereléséhez.
- Biztonságos rögzítés: az állítható része rendelkezik csúszásmentes recézéssel.
- Rugalmasan szerelhető: a horog minden típusú cseréphez alkalmazható függőleges beállítási lehetőségének köszönhetően.
- Adaptív: az Ø 9mm-es furatokkal ellátott alaplemez teherhordó gerendákhoz történő rögzítéshez alkalmas.

ALKALMAZÁSOK

- Alkalmas:**
Cseréppel fedett ferdetetőkhez:
- Profil Solar-light

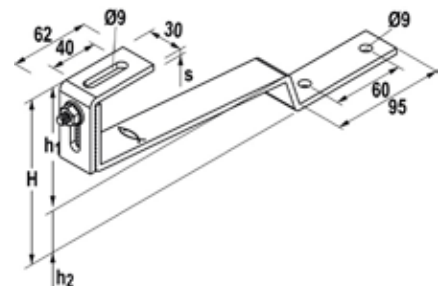
MŰKÖDÉSE

- Határozza meg a horgok közötti távolságokat a telepítés területén lehetséges hó- és szélterheléstől függően.
- Válassza ki a horgok pozícióját a teherhordó szerkezet és a napelem panel elrendezése alapján.
- Távolítsa el a cserepet és rögzítse a horgot a megfelelő rögzítőelemmel.

MŰSZAKI ADATOK



Állítható horog lapos cseréphez GTPR A2



Típus	Cikkszám	Súly W [kg]	Vastagság s [mm]	Teljes magasság H [mm]	Cserép felett h ₁ [mm]	Cserép alatt h ₂ [mm]	Kulcsméret ○ SW	Meghúzási nyomaték T _{inst} [Nm]	Egység-csomag [db]	EAN
GTPR A2	519667 1)	0,60	5	110÷138	64÷92	30	13	10	10	8001132028513

1) Csomag tartalma: 10db horog GTPR A2, 10db hatlapfejű csavar SKS M 8 x 20 A2, 10db alátét U M 8 x 20 A2, 10db anya MUB M 8 A2.

Állítható horog mediterrán cseréppel fedett tetőkhöz



Cseréppel fedett ferde tető



Részlet: horog GC

ANYAGMINŐSÉG

- Korrózióálló horog X5CrNi 18-10 (UNI EN 10088-2:2005)
- Korrózióálló csavar A2-70 (UNI EN ISO 3506-1/2:2010)

ELŐNYÖK

- Komplet: előszerelt horog csavarokkal és anyákkal csomagolva profil csatlakozások szereléséhez.
- Biztonságos rögzítés: az állítható része rendelkezik csúszásmentes recézéssel.
- Rugalmasan szerelhető: a horog minden típusú cseréphez alkalmazható függőleges beállítási lehetőségének köszönhetően.
- Adaptív: az Ø 9mm-es furatokkal ellátott növelt méretű alaplemez teherhordó tartószerkezetek rögzítéséhez alkalmas.

ALKALMAZÁSOK

Alkalmas:
Mediterrán cseréppel fedett ferde tetőkhöz:

- Profil Solar-light

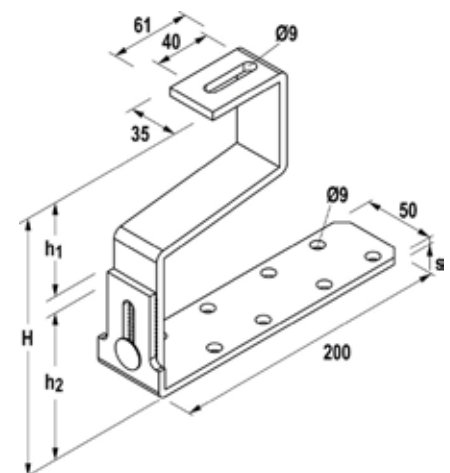
MŰKÖDÉSE

- Határozza meg a horgok közötti távolságokat a telepítés területén lehetséges hó- és szélterheléstől függően.
- Válassza ki a horgok pozícióját a teherhordó szerkezet és a napelem panel elrendezése alapján.
- Távolítsa el a cserepet és rögzítse a horgot a megfelelő rögzítőelemmel.

MŰSZAKI ADATOK



Állítható horog mediterrán cseréphez GC A2



Típus	Cikkszám	Súly W [kg]	Vastagság s [mm]	Teljes magasság H [mm]	Cserép felett h ₁ [mm]	Cserép alatt h ₂ [mm]	Ajánlott nyomóterhelés F _b [kN]	Kulcsméret ○ SW	Meghúzási nyomaték T _{inst} [Nm]	Egység-csomag [db]	EAN
GC A2	571137	1,00	5	176÷205	73	92÷121	0,80	13	10	10	8001132711378

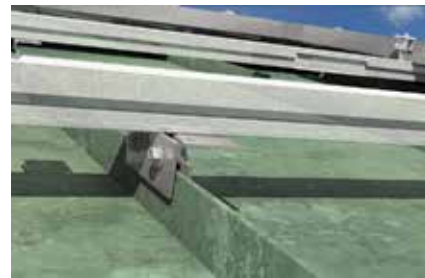
1) Csomag tartalma: 10db horog GC A2, 10db hatlapfejű csavar SKS M 8 x 20 A2, 10db alátét U M 8 x 20 A2, 10db anya MUB M 8 A2.

Univerzális csatlakozóelem napelemek állókorcos tetőre rögzítéséhez

HORGOK



Állókorcos tető



Részlet: csatlakozóelem DLA

ANYAGMINŐSÉG

- Korrózióálló csatlakozóelem X5CrNi 18-10 (UNI EN 10088-2:2005)
- Korrózióálló csavar A2-70 (UNI EN ISO 3506-1/2:2010)

ELŐNYÖK

- Komplet: előszerelt elem csavarokkal és anyákkal csomagolva profil csatlakozások szereléséhez.
- Gyors: az előszerelt, négyzetes nyakú, széles fejű csavarok lehetővé teszik a gyors szerelést.

ALKALMAZÁSOK

Alkalmos:
állókorcos tetőhöz:

- Profil Solar-light
- Profil Solar-fish

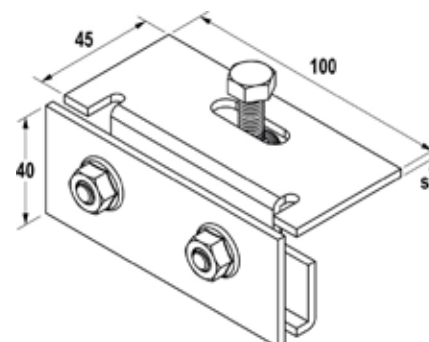
MŰKÖDÉSE

- Határozza meg az csatlakozóelemek közötti távolságokat a telepítés területén lehetséges hő- és szélterheléstől függően.
- Válassza ki a horgok pozícióját a teherhordó szerkezet és a napelem panel elrendezése alapján.
- Helyezze fel a csatlakozó elemeket és húzza meg a csavarokat az előírt nyomatékkal.
- ⚠ Telepítés előtt helyezzen CG INT butilén szalagot a tető és a DLA és DLAK csatlakozóelem közé.

MŰSZAKI ADATOK



Csatlakozó állókorcos tetőhöz **DLA A2**



Típus	Cikkszám	Súly W [kg]	Vastagság s [mm]	Ajánlott nyomó terhelés F _b [kN]	Kulcsméret ○ SW	Meghúzási nyomaték T _{inst} [Nm]	Egység- csomag [db]	EAN
DLA A2	71556	0,33	3	1,20	13	10	10	8001132715567

1) Csomag tartalma: 10db DLA A2 csatlakozóelem, 10db hatlapfejű csavar SKS M 8 x 20 A2, 10db alátét U M 8 x 20 A2, 10db anya MUB M 8 A2.

Univerzális csatlakozóelem napelemek Kalzip állókorcos tetőre rögzítéséhez



Állókorcos tető



Részlet: csatlakozóelem DLAK

ANYAGMINŐSÉG

- Korrózióálló csatlakozóelem X5CrNi 18-10 (UNI EN 10088-2:2005)
- Korrózióálló csavar A2-70 (UNI EN ISO 3506-1/2:2010)

HORGOK

ELŐNYÖK

- Komplet: előszerelt elem csavarokkal és anyákkal csomagolva profil csatlakozások szereléséhez.
- Gyors: az előszerelt, négyzetes nyakú, széles fejű csavarok lehetővé teszik a gyors szerelést.

ALKALMAZÁSOK

Alkalmos:
állókorcos tetőhöz:

- Profil Solar-light
- Profil Solar-fish

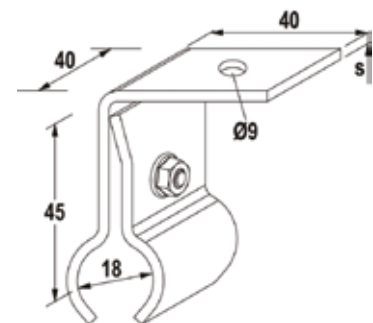
MŰKÖDÉSE

- Határozza meg az csatlakozóelemek közötti távolságokat a telepítés területén lehetséges hő- és szélterheléstől függően.
- Válassza ki a horgok pozícióját a teherhordó szerkezet és a napelem panel elrendezése alapján.
- Helyezze fel a csatlakozó elemeket és húzza meg a csavarokat az előírt nyomatékkal.
- ⚠ Telepítés előtt helyezzen CG INT butilén szalagot a tető és a DLA és DLAK csatlakozóelem közé.

MŰSZAKI ADATOK



Csatlakozó állókorcos tetőhöz **DLAK A2**



Típus	Cikkszám	Súly W [kg]	Vastagság s [mm]	Ajánlott nyomó terhelés F _b [kN]	Kulcsméret ○ SW	Meghúzási nyomaték T _{inst} [Nm]	Egység- csomag [db]	EAN
DLAK A2	536782	0,13	2,50	0,50	13	10	50	8001132056684





4

Csavar tömítéssel

oldal

Duplameneses csavar tömítéssel fához
STSR  78

Duplameneses csavar tömítéssel fémhez
STSI  80

EPDM tömítéssel szerelt csavar, napelemek tartószerkezetének hullám tetőn keresztüli, betonba vagy fa teherhordó szerkezetbe történő rögzítéséhez



Speciális alkalmazás ferde tetőn



Részlet: STSR alkalmazás MW SA-val

ANYAGMINŐSÉG

- Korrózióálló acél A2-70 (EN ISO 3506-1/2;2009)

ÉPÍTŐANYAGOK

- Betonelemek és gerendák
- Üreges betonelemek
- Fagerendák

MŰKÖDÉSE

- Válassza ki a megfelelő méretű STSR tömítéses csavart, a teherhordó szerkezet vastagságának megfelelően.
- Határozza meg az STSR csavarok közötti távolságokat, a telepítés területén lehetséges hó- és a szélterheléstől függően.
- Válassza meg az STSR csavarok pozícióját a teherhordó szerkezet és a napelem panel elrendezése alapján.
- Fúrja ki a teherhordó szerkezetet az STSR csavar átmérőjének megfelelően.
- Rögzítse az STSR csavarokat az EPDM tömítés alkalmazásával.
- Húzza meg az MU F peremes hatlapú anyát az EPDM alátétet a tökéletes vízszigetelés érdekében.
- Biztosítsa az SSP vagy MW csatlakozóelemet eltartva a tetőtől a másik két peremes anyával.

ELŐNYÖK

- Teljes: az STSR csavar előszerelt EPDM alátéttel és egy darab préselt peremes anyával a rögzítéshez és két darab préselt peremes anyával az MW vagy SSP csatlakozókhoz történő szereléshez.
- Gyors: gyorsan szerelhető, mert a tető fedését nem kell megbontani.
- Víz záró: az EPDM alátét meggátolja a beázást.

ALKALMAZÁSOK

Alkalmas:

Rendszer hullámtetőkhöz:

- Profil Solar-light
- Profil Solar-fish

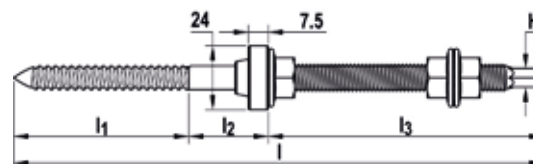
STSR rögzítése:

- FIS V Plus kétkomponensű ragasztóanyaggal betonba
- FIS V Plus kétkomponensű ragasztóanyaggal és FIS HK szitahüvellyel üreges betonelembe
- Közvetlenül a fába előfúrással

MŰSZAKI ADATOK



Csavar EPDM tömítő alátéttel STSR



Típus	Cikkszám	Súly [kg]	Hossz totale [mm]	Famenet hossza [mm]	Szárhossz [mm]	Metrikus menet-hossz [mm]	Menet [mm]	Névleges famenet [mm]	Imbuszvég mérete	Egység-csomag [db]	EAN
		W	l	l ₁	l ₂	l ₃	M	∅	H		
STSR M1 0 x 200 mm	71202	0,13	200	66	30	90	M 10	9	7	25	8001132712023
STSR M 10 x 250 mm	71203	0,16	250	66	80	90	M 10	9	7	25	8001132712030
STSR M 12 x 300 mm	71204	0,28	300	100	35	150	M 12	11	9	25	8001132712047
STSR M 12 x 350 mm	71828	0,32	350	100	35	200	M 12	11	9	50	8001132718285

TARTOZÉKOK



Alátét **EPDM**

Típus	Cikkszám	Alátét átmérő	Alátét vastagság	Egység-csomag	EAN
		G ₁ [mm]	G ₂ [mm]	[db]	
G EPDM M10	71748	24	7,5	50	8001132717486

TARTOZÉKOK



Préselt alátétes anyja **MU F**

Típus	Cikkszám	Menet	Kulcsméret	Egység-csomag	EAN
		M	○ SW	[db]	
MU F M10 A2	71952	M10	17	100	8001132719527
MU F M12 A2	71749	M12	19	100	8001132717493

TARTOZÉKOK



Kétkomponensű injektáló ragasztó **FIS V PLUS**

Típus	Cikkszám	Tartalom	Egység-csomag	EAN
		[ml]	[db]	
FIS V 410 C	521431	1 flakon 410 ml + 2 keverőszár FIS S	16	4048962172874

TARTOZÉKOK



Szítahüvely **FIS HK**



Szítahüvely **FIS HN**



Átmenőszerelesű szítahüvely **FIS HK**

Típus	Cikkszám	Alkalmazható	Egység-csomag	EAN
			[db]	
FIS H 16 x 85 K	41902	STSR M 10	50	8001132419021
FIS H 16 x 130 K	41905	STSR M 10	20	8001132419052
FIS H 20 x 85 K	41906	STSR M 12	20	8001132419069
FIS H 20 x 130 K	46703	STSR M 12	20	4001132467033
FIS H 20 x 200 K	46704	STSR M 12	20	4006209467046
FIS H 18 x 85 N	50472	STSR M 10	20	4006209504703
FIS H 20 x 85 N	50474	STSR M 12	20	4006209504727
FIS H 18 x 130/200 K	45707	STSR M 10, STSR M 12	10	4006209457078

EPDM tömítéssel szerelt csavar, napelemek tartószerkezetének hullám tetőn keresztüli, acél szerkezetbe történő rögzítéséhez



Speciális alkalmazás



Részlet: STSI és SSP alkalmazása

ANYAGMINŐSÉG

- Korrózióálló acél A2-70 (EN ISO 3506-1/2;2009)

ÉPÍTŐANYAGOK

- 2 - 4 mm vastagságú acélgerendák és profilok

ELŐNYÖK

- Teljes: az STSI csavar előszerelt EPDM alátéttel és egy darab préselt peremes anyával a rögzítéshez és két darab préselt peremes anyával az MW vagy SSP csatlakozókhoz történő szereléshez.
- Gyors: gyorsan szerelhető, mert a tető fedését nem kell megbontani.
- Víz záró: az EPDM alátét meggátolja a beázást.

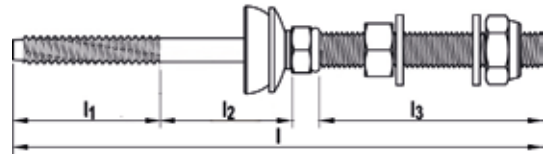
ALKALMAZÁSOK

- Közvetlenül acélgerendákba és profilokba előfúrással.
- Alkalmazható hullámlemez tetőkön **Solar-light** és **Solar-fish** **prodilokkal**.

MŰKÖDÉSE

- Válassza ki a megfelelő méretű STSI tömítéssel szerelt csavart, a teherhordó szerkezet vastagságának megfelelően.
- Határozza meg az STSI csavarok közötti távolságokat, a telepítés területén lehetséges hó- és a szélterheléstől függően.
- Válassza meg az STSI csavarok pozícióját a teherhordó szerkezet és a napelem panel elrendezése alapján.
- Fúrja ki a teherhordó szerkezetet az STSI csavar átmérőjének megfelelően.
- Rögzítse az STSI csavarokat az EPDM tömítés alkalmazásával.
- Húzza meg az MU F peremes hatlapú anyát az EPDM alátétet a tökéletes víz szigetelés érdekében.
- Biztosítsa az SSP vagy MW csatlakozóelemet eltartva a tetőtől a másik két peremes anyával.

MŰSZAKI ADATOK



Csavar EPDM tömítő alátéttel STSI

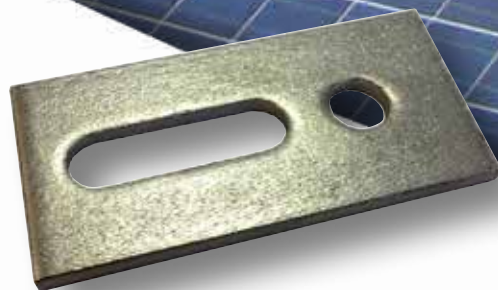
Típus	Cikkszám	Súly W [kg]	Teljes hossz l [mm]	Acél menet hossz l ₁ [mm]	Szárhossz l ₂ [mm]	Metrikus menet- hossz l ₃ [mm]	Preforo ∅ [mm]	Menet M [mm]	Névleges átmérő ∅ [mm]	Egység- csomag [db]	EAN
STSI M 10 x 181 mm	533376	0,18	181	70	55	56	6,8	M 10	8	10	8001132046456

TARTOZÉKOK



Préselt alátétes anyja **MU F**



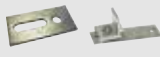
Típus	Cikkszám	Menet	Kulcsméret ○ SW	Egység- csomag [db]	EAN
MU F M10 A2	71952	M10	17	100	8001132719527





5

Csatlakozóelemek

	oldal
Derékszög profil MW	 84
Csatlakozóelemek PXC	 87
Csatlakozólapok SSP és SSP SPEED	 89

Derékszög profil, tömítéscsavar és Solár profil közötti kapcsolathoz illetve Solar profilok keresztcsatlakozásához



Ferde tetőnél vízzáró tömítéssel



Részlet: MW SU csatlakozás

ANYAGMINŐSÉG

- Korrózióálló acél X5CrNi 18-10 (A2) (EN 10088-2:2014)

ELŐNYÖK

- Gyors és állítható: gyors szerelhetőség az alsó furatnak és gyors beállítási lehetőség az oldalsó ovális furatnak köszönhetően.
- Biztonságos rögzítés: oldalsó furatoknál csúszásgátló recézés található.

ALKALMAZÁSOK

Alkalmas:

- Rendszer hullámtetőkhöz
- Speciális megoldások

Csatlakozásokhoz:

- Profil Solar-light
- Profil Solar-fish
- Profil Solar-mid

Közvetlenül rögzíthető:

- Fába Power-Fast csavarral
- Betonba kétkomponensű FIS V Plus ragasztóanyaggal és FIS A menetes szárral
- Üreges betonba kétkomponensű FIS V Plus ragasztóanyaggal, FIS A menetes szárral és szitahüvellyel.
- Profilok keresztcsatlakozásaihoz.

MŰKÖDÉSE

STRS vagy STSI:

- Helyezze az MW derékszög profilt az STSR/STSI csavar két anyacsavarja közé majd húzza azokat meg.
- Csatlakoztassa a Solar profilt az MW profilhoz az ovális furat segítségével SKS M8 csavar és MU F M 8 anyával alkalmazásával.
- Használja az STSR / STSI anyacsavart az MW profil helyzetének pontos beállítására.

Keresztcsatlakozások:

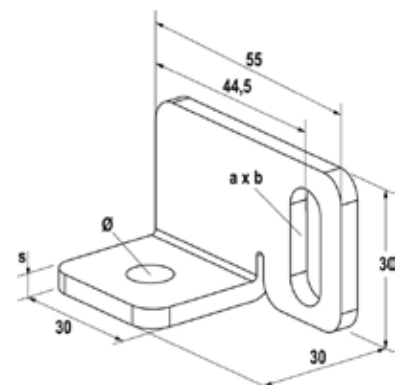
- Csatlakoztassa az MW derékszög profilt a Solar-profil alsó csatornájához FCN AL M 8 kalapácsfejú anyával és SKS M 8 csavarral alkalmazásával.
- Rögzítse a felső Solar profilt az MW derékszög profilhoz az ovális furat és SKS M 8 csavar, illetve MU F M 8 anyával használatával.

CSATLAKOZÓELEMEK

MŰSZAKI ADATOK



Derékszög profil MW SU A2

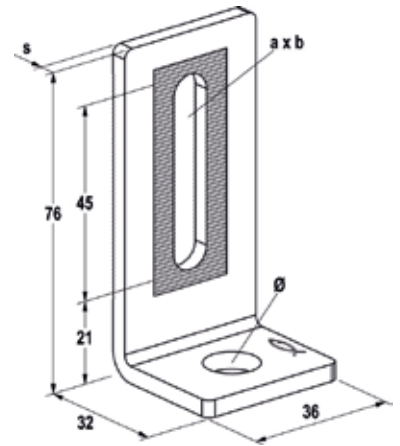


Típus	Cikkszám	Súly g [kg]	Vastagság s [mm]	Furatátmérő Ø [mm]	Méret a x b [mm]	Alkalmas	Egység- csomag [db]	EAN
MW SU A2	522676	0,065	4	12,5	9 x 23,5	STSR, STSI	10	8001132031810

MŰSZAKI ADATOK



Derékszög profil **MW SA A2**



Típus	Cikkszám	Súly W [kg]	Vastagság s [mm]	Furatátmérő Ø [mm]	Méret a x b [mm]	Alkalmas	Egység- csomag [db]	EAN
MW SA A2	518952	0.120	4	12,5	9 x 45	STSR, STSI	10	8001132027608

TARTOZÉKOK



Hatlapfejű csavar **SKS A2**



Kalapácsfejű csavar **RHS A2**



Préselt alátétes anyja **MU F A2**

Típus	Cikkszám	Menet M	Hossz l [mm]	Kulcsméret Ø SW	Egység- csomag [db]	EAN
SKS M 8 x 20 mm A2	505614	M 8	20	13	100	4006209651797
RHS M 8 x 20 mm A2	071207	M 8	20	13	50	8001132712078
MU F M 8 A2	571210	M 8	-	13	100	8001132712108
MU F M 10 A2	071952	M 10	-	17	100	8001132719527
MU F M 12 A2	071749	M 12	-	19	100	8001132717493

TARTOZÉKOK



Kalapácsfejű anyja **FCN AL**

Típus	Cikkszám	Súly g [g]	Menet M	Egység- csomag [db]	EAN
FCN AL M8	571165	10	M 8	50	8001132711651

TARTOZÉKOK

 Kétkomponensű injektáló ragasztó **FIS V**

Típus	Cikkszám	Tartalom [ml]	Egység- csomag [db]	EAN
FIS V 410 C	521431	1 flakon 410 ml + 2 keverőszár FIS S	16	4048962172874

TARTOZÉKOK

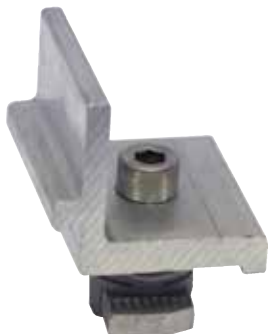
 Szitahüvely **FIS HK**

 Szitahüvely **FIS HN**

 Átmenőszerelésű szitahüvely **FIS HK**

Típus	Cikkszám	Alkalmazható	Egység- csomag [db]	EAN
FIS H 16 x 85 K	41902	STSR M 10	50	8001132419021
FIS H 16 x 130 K	41905	STSR M 10	20	8001132419052
FIS H 20 x 85 K	41906	STSR M 12	20	8001132419069
FIS H 20 x 130 K	46703	STSR M 12	20	4001132467033
FIS H 20 x 200 K	46704	STSR M 12	20	4006209467046
FIS H 18 x 85 N	50472	STSR M 10	20	4006209504703
FIS H 20 x 85 N	50474	STSR M 12	20	4006209504727
FIS H 18 x 130/200 K	45707	STSR M 10, STSR M 12	10	4006209457078

Oldalsó rögzítőkonzolok Solar profilok 90°-os keresztcsatlakozáshoz



Solar-fish profilok keresztcsatlakozása



Részlet: PXC csatlakozóelem

ANYAGMINŐSÉG

- Keresztcsatlakozó alumínium ötvözetből AW6063 T6 (EN 755-2:2013)
- Imbuszcsony TCEI korrózióálló acélból A2-70 (EN ISO 3506-1/2:2009)
- Kalapácsfejű anya FCN AL alumínium ötvözet AW 6060 T66 (EN 755-2:2013 és nylon PA 6)

ELŐNYÖK

- Gyors: közvetlen rögzítés mindenféle profilhoz csupán egy csavarral.
- Teljes: a PXC keresztcsatlakozóhoz nem szükségesek további tartozékok (pl. csavarok, alátétek, anyák).
- Biztonságos rögzítés: a csatlakozó nagy kapcsolódási felülettel rendelkezik, amely növeli a teherbíró képességét.

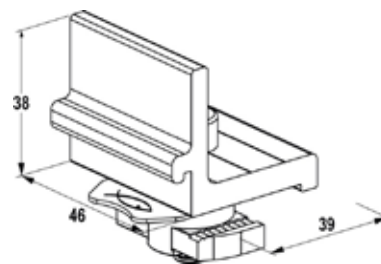
ALKALMAZÁSOK

- Alkalmos:**
- Speciális megoldásokhoz
- Csatlakozásokhoz:**
- Profil Solar-fish
 - Profil Solar-mid

MŰKÖDÉSE

- Kereszt csatlakozások:**
- Csatlakoztassa a keresztcsatlakozót a Solar profil alsó csatornájához FCN AL M 8 kalapácsfejű anya és SKS M 8 csavar alkalmazásával.
 - Szerelje a felső Solar profilt a PXC keresztcsatlakozóhoz.
 - Rögzítse a csatlakozást a megfelelő meghúzási nyomatékkal (10 Nm) a TCEI imbuszcsony használatával.

MŰSZAKI ADATOK

 Előszerelt keresztcsatlakozó **PXC**


Típus	Cikkszám	Súly W [g]	Menet M	Csavar hossz l [mm]	Meghúzási nyomaték T _{inst} [Nm]	Egység- csomag [db]	EAN
PXC	522671	65	M 8	20	10	10	8001132031681

TARTOZÉKOK

 Imbuszcsavar **TCEI A2**

 Kalapácsfejű anya **FCN AL**

Típus	Cikkszám	Súly W [g]	Menet M	Hossz l [mm]	Kulcsméret ○ SW	Egység- csomag [db]	EAN
TCEI M 8 x 20 mm A2	71984	-	M 8	20	6	50	8001132719848
FCN AL M 8	571165	10	M 8	-	-	50	8001132711651

Csatlakozólap STSR vagy STSI csavarok és Solar profilok összeszereléséhez



Hullámlemez tető



Részlet: SSP konzol

ANYAGMINŐSÉG

- Lap korrózióálló acélból X5CrNi 18-10 (A2) (EN 10088-2:2014)
- Csatlakozó alumínium ötvözetből AW 6063 T6 (EN 755-2:2013)
- Korrózióálló acélcsavar A2-70 (EN ISO 3506-1/2:2009)

ELŐNYÖK

- Állítható: Az ovális furat lehetővé teszi a beállítást a telepítés során.
- Teljes: az SSP SPEED csatlakozótalphez nem szükségesek további tartozékok (pl. csavarok, alátétek, anyák).
- Egyszerű: a keresztcsatlakozóra előszerelt SSP SPEED csatlakozótalp segít előpozicionálni a profilt.
- Gyors: a Solar profilhoz rögzítés csupán egy csavarral történik.
- Biztonságos rögzítés: a keresztcsatlakozó nagy kapcsolódási felülettel rendelkezik, amely növeli a teherbíró képességét.

ALKALMAZÁSOK

- Alkalmas:**
- Rendszer hullámtetőkhöz
 - Speciális megoldások
- Csatlakozásokhoz:**
- Profil Solar-mid
 - Profil Solar-fish

MŰKÖDÉSE

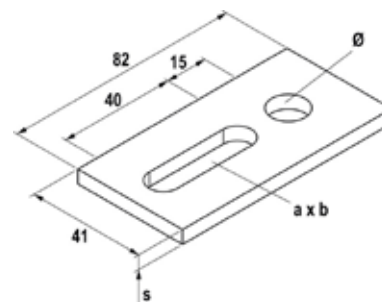
- Helyezze az MW derékszög profilt az STSR/STSI csavar két anyacsavarja közé majd húzza azokat meg.
- Csatlakoztassa a Solar profilt az SSP csatlakozótalphez az ovális furat segítségével SKS M8 csavar és MU F M 8 anyja alkalmazásával.
- Használja az STSR / STSI anyacsavarját az SSP csatlakozótalp helyzetének pontos beállítására.

CSATLAKOZÓELEMEK

MŰSZAKI ADATOK



Csatlakozólap SSP A2

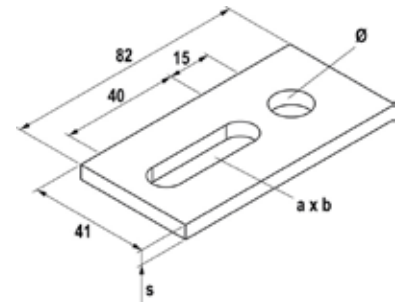


Típus	Cikkszám	Súly W [g]	Vastagság s [mm]	Furatátmérő Ø [mm]	Méret a x b [mm]	Alkalmas	Egység- csomag [db]	EAN
SSP 10 A2	71205	55	5	11	11 x 40	STSR M 10, STSI M 10	25	8001132712054
SSP 12 A2	71206	55	5	13	11 x 40	STSR M 12	25	8001132712061

MŰSZAKI ADATOK



Csatlakozólap **SSP A2**

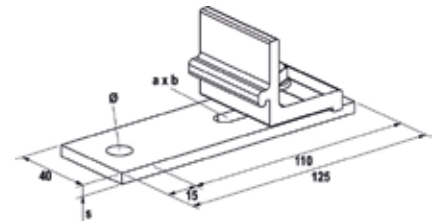


Típus	Cikkszám	Súly W [g]	Vastagság s [mm]	Furatátmérő Ø [mm]	Méret a x b [mm]	Alkalmas	Egység- csomag [db]	EAN
SSP 10 A2	71205	55	5	11	11 x 40	STSR M 10, STSI M 10	25	8001132712054
SSP 12 A2	71206	55	5	13	11 x 40	STSR M 12	25	8001132712061

MŰSZAKI ADATOK



Előszerelt csatlakozólap **SSP SPEED A2**



Típus	Cikkszám	Súly W [g]	Vastagság s [mm]	Furatátmérő Ø [mm]	Méret a x b [mm]	Alkalmas	Egység- csomag [db]	EAN
SSP 10 SPEED	522672	95	5	11	9 x 50	STSR M 10, STSI M 10	10	8001132031698
SSP 12 SPEED	522673	95	5	13	9 x 50	STSR M 12	10	8001132031735

CSATLAKOZÓELEMÉK

TARTOZÉKOK



Hatlapfejű csavar **SKS A2**



Kalapácsfejű csavar **RHS A2**



Préselt alátétes any **MU F A2**

Típus	Cikkszám	Menet M	Hossz l [mm]	Kulcméret ○ SW	Egység- csomag [db]	EAN
SKS M 8 x 20 mm A2	505614	M 8	20	13	100	4006209651797
RHS M 8 x 20 mm A2	71207	M 8	20	13	50	8001132712078
MU F M 8 A2	571210	M 8	-	13	100	8001132712108

TARTOZÉKOK



Kalapácsfejű any **FCN AL**

Típus	Cikkszám	Súly W [g]	Menet M	Egység- csomag [db]	EAN
FCN AL M8	571165	10	M8	50	8001132711651

fischer 

Leesésgátló
rendszerek

S-line



UNI EN 795:2012
Certificato

UNI CEN/TS
16415:2013
Certificato

UNI 11578:2015
Certificato







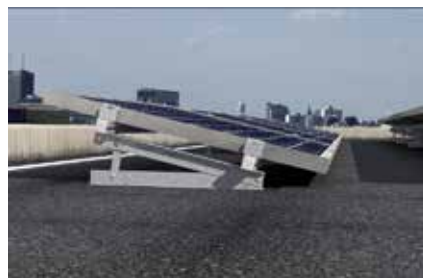
6 Háromszög konzolok

		oldal
Előszerelt háromszög konzol STFS		94
Előszerelt háromszög konzol STFN		95
Előszerelt háromszög konzol STFN 200		97

Háromszög konzol napelemek sík felületre történő telepítéséhez



Vízszintes felületre telepítés



Részlet: Háromszög konzol STFS 10° - 13°

ANYAGMINŐSÉG

- Háromszög konzol alumínium ötvözetből AW 6063/6060 T66 (EN 755-2:2013)
- Korrózióálló acélcsavar A2-70 (EN ISO 3506-1/2:2009)

ELŐNYÖK

- Komplet: előszerezelt STFS háromszög konzol csavarokkal és anyákkal csomagolva profil csatlakozások szereléséhez.
- Rugalmasan szerelhető: két dőlésszög beállítása lehetséges (10° és 13°) az állítható merevítő pozicionálásával.
- Esztétikus: A kész szerelés mindössze 30 cm magas.

ALKALMAZÁSOK

Alkalmos:

Vízszintes felületekhez:

- Profil Solar-fish

Megengedett konfigurációk:

- 1 modul - vízszintes pozíció

MŰKÖDÉSE

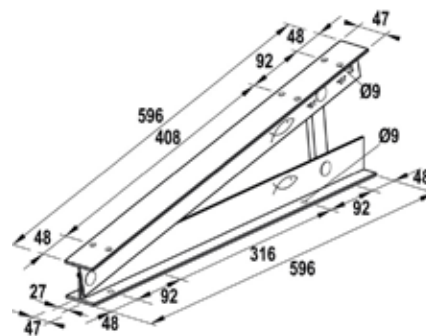
- Határozza meg az STFS konzolok közötti távolságokat a telepítés területén lehetséges hő- és szélterheléstől függően.
- Válassza meg az STFS konzolok pozícióját a teherhordó szerkezet és a napelem panel elrendezése alapján.
- Rögzítse az STFS konzolokat a megfelelő rögzítőelemmel.
- Csatlakoztassa az STFS konzolokat a Solar profilokhoz a hozzácsomagolt csavarok és anyák felhasználásával.
- ⚠ Bármilyen oxidációs folt az alumínium jellemzőjének tekintendő. Ez semmilyen módon nem befolyásolja a termék működését, és nem vonatkozik rá a garancia.

HÁROMSZÖG KONZOLOK

MŰSZAKI ADATOK



Előszerezelt háromszög konzol STFS 10° - 13°



Típus	Cikkszám	Súly W [kg]	Profil keresztmetszet S [mm ²]	Tehetlenségi nyomaték Y-tengely I _y [cm ⁴]	Rész modulus Y-tengely W _y [cm ³]	Furat átmérő Ø [mm]	Kulcsméret ○ SW	Meghúzási nyomaték T _{inst} [Nm]	Egység-csomag [db]	EAN
STFS 10° - 13°	512625 ¹⁾	1,00	304	7,23	1,97	9	13	10	5	8001132022450

1) Csomag tartalma: 5db háromszögkonzol STFS 10° - 13°, 20 db csavar SKS M 8 x 25 A2 hatlapfejű, 20 db préselt alátétes anyá MUF M 8 A2.

Előszerelt háromszög konzol, fekvő és álló napelem telepítésekhez sík felületekre



Vízszintes felületre telepítés



Részlet: háromszög konzol STF N 10° - 15°



ANYAGMINŐSÉG

- Háromszög konzol alumínium ötvözetből AW 6063/6060 T66 (EN 755-2:2013)
- Korrózióálló acélsavár A2-70 (EN ISO 3506-1/2:2009)

ELŐNYÖK

- Komplet: előszerelt STF N háromszög konzol csavarokkal és anyákkal csomagolva profil csatlakozások szereléséhez.
- Rugalmasan szerelhető: három dőlésszög beállítása lehetséges (25°, 30° és 35°) az állítható merevítő pozicionálásával.
- Sokoldalú: Az STF N háromszög konzollal fekvő és álló pozicionálás is lehetséges.

ALKALMAZÁSOK

Alkalmas:

Vízszintes felületekhez:

- Profil Solar-fish

Megengedett konfigurációk:

- 1 modul - vízszintes pozíció
- 1 modul - álló pozíció

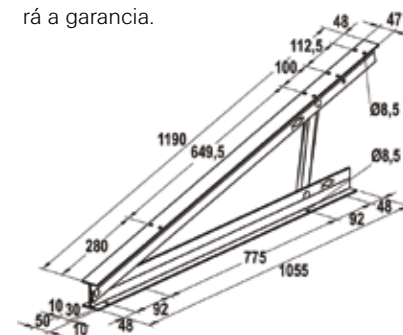
MŰKÖDÉSE

- Határozza meg az STF N konzolok közötti távolságokat a telepítés területén lehetséges hő- és szélterheléstől függően.
 - Válassza meg az STF N konzolok pozícióját a teherhordó szerkezet és a napelem panel elrendezése alapján.
 - Rögzítse az STF N konzolokat a megfelelő rögzítőelemmel.
 - Csatlakoztassa az STF N konzolokat a Solar profilokhoz a hozzácsomagolt csavarok és anyák felhasználásával.
- ⚠ Bármilyen oxidációs folt az alumínium jellemzőjének tekintendő. Ez semmilyen módon nem befolyásolja a termék működését, és nem vonatkozik rá a garancia.

MŰSZAKI ADATOK



Előszerelt háromszög konzol STF N 10° - 15°



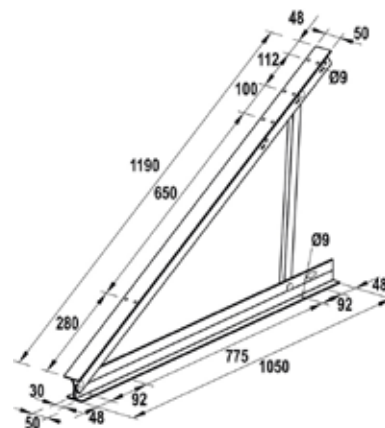
Típus	Cikkszám	Súly W [kg]	Profil keresztmetszet S [mm ²]	Tehertelen-ségi nyomaték Y-tengely I _y [cm ⁴]	Rész modulus Y-tengely W _y [cm ³]	Furat átmérő Ø [mm]	Kulcsméret ○ SW	Meghúzási nyomaték T _{inst} [Nm]	Egység-csomag [db]	EAN
STF N 10°-15°	524335 ¹⁾	2,05	378	16,45	4,25	9	13	10	5	8001132718889

1) Csomag tartalma: 5db háromszögkonzol STF N 25° - 30° - 35°, 20 db csavar SKS M 8 x 25 A2 hatlapfejű, 20 db préselt alátétes anya MUF M 8 A2.

MŰSZAKI ADATOK



Előszerezelt háromszög konzol
STFN 25° - 30° - 35°



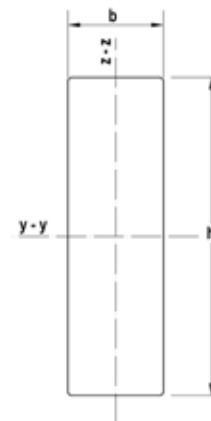
Típus	Cikkszám	Súly W [kg]	Profil keresztmetszet S [mm ²]	Tehetetlen-ségi nyomaték Y-tengely I_y [cm ⁴]	Rész modulus Y-tengely W_y [cm ³]	Furat átmérő \emptyset [mm]	Kulcsméret \emptyset SW	Meghúzási nyomaték T_{inst} [Nm]	Egység-csomag [db]	EAN
STFN 25°-30°-35°	511874 1)	2,53	378	16,45	4,25	9	13	10	5	8001132021583

1) Csomag tartalma: 5db háromszögzonkol STFN 25° - 30° - 35°, 20 db csavar SKS M 8 x 25 A2 hatlapfejű, 20 db préselt alátétes anya MUF M 8 A2.

MŰSZAKI ADATOK



Merevítő profil **BP AL**



Típus	Cikkszám	Súly W [kg/m]	Profilhossz l [mm]	Profil keresztmetszet S [mm ²]	Tehetetlen-ségi nyomaték Y-tengely I_y [cm ⁴]	Tehetetlen-ségi nyomaték Z-tengely I_z [cm ⁴]	Rész modulus Y-tengely W_y [cm ³]	Rész modulus Z-tengely W_z [cm ³]	Egység-csomag [db]	EAN
BP AL 13×6 mm - 4 mt	071184	0,21	4000	78	0,1	0,02	0,16	0,07	3	8001132711842

HÁROMSZÖG KONZOLOK

TARTOZÉKOK



Önfúró csavar **3,5 x 32 mm A2**



Önfúró csavar **TE 4,8 x 32 mm A2**

Típus	Cikkszám	Hossz l [mm]	Egység-csomag [db]	EAN
Önfúró csavar 3,5 x 9,5 mm A2	571209	9,5	100	8001132712092
Önfúró csavar TE 4,8 x 32 mm A2	071285	32	100	8001132712856

Előszerezett háromszög konzol lapostetőkre túlméretes hosszúságú modulokhoz, 2150 mm-ig.



Vízszintes felületre telepítés



Részlet: háromszög konzol STFN 200 10° - 15° - 20°



ANYAGMINŐSÉG

- Háromszög konzol alumínium ötvözetből AW 6063/6060 T66 (EN 755-2:2013)
- Korrózióálló acélcsavar A2-70 (EN ISO 3506-1/2:2009)

ELŐNYÖK

- Komplet rendszer: az STFN háromszög konzol előszerezve kerül szállításra és a tartozékok a Solar profilokhoz csatlakoztatásához az egységcsomagban találhatóak.
- Rugalmasan alkalmazható: a háromszög 2 típusban rendelhető (STFN 200 10° - 15° - 20°, STFN 200 25° - 30° - 35°).

ALKALMAZÁSOK

Alkalmos: lapos tetős rendszerekhez háromszögekkel és hosszú panelekkel 2150 mm-ig.

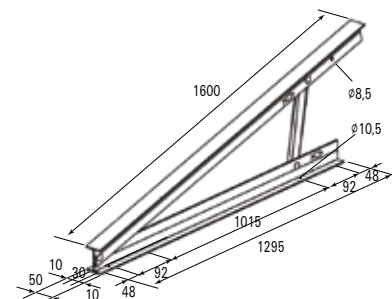
MŰKÖDÉSE

- Határozza meg a konzolok közötti távolságokat a telepítés területén lehetséges hó- és szélterheléstől függően.
 - Válassza meg a konzolok pozícióját a teherhordó szerkezet és a napelem panel elrendezése alapján
 - Rögzítse a konzolokat a megfelelő rögzítőelemmel.
 - Csatlakoztassa a konzolokat a Solar profilokhoz a hozzácsomagolt csavarok és anyák felhasználásával.
- ⚠ Bármilyen oxidációs folt az alumínium jellemzőjének tekintendő. Ez semmilyen módon nem befolyásolja a termék működését, és nem vonatkozik rá a garancia.

MŰSZAKI ADATOK



Előszerezett háromszög konzol STFN 200 10° - 15° - 20°



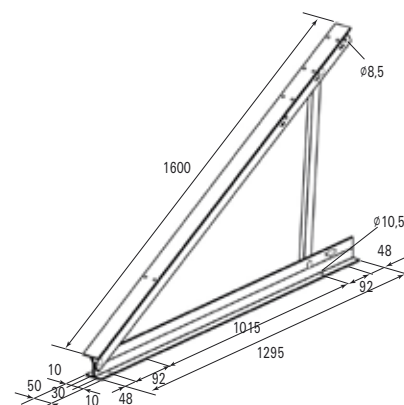
Típus	Cikkszám	Súly W [kg]	Profil keresztmetszet S [mm ²]	Tehetlenségi nyomaték Y-tengely I _y [cm ⁴]	Rész modulus Y-tengely W _y [cm ³]	Furat átmérő Ø [mm]	Kulcsméret ○ SW	Meghúzási nyomaték T _{inst} [Nm]	Egység-csomag [db]	EAN
STFN 200 10°-15°-20°	558500 ¹⁾	3,70	378	16,45	4,25	10,5	13	10	5	8001132102107

1) Csomag tartalma: 5db háromszögzonkol STFN 200 25° - 30° - 35°, 20 db csavar RHS M 8 x 20 A2, 20 db préselt alátétes anyá MUF M 8 A2.

MŰSZAKI ADATOK



Előszerelt háromszög konzol
STFN 200 25° - 30° - 35°



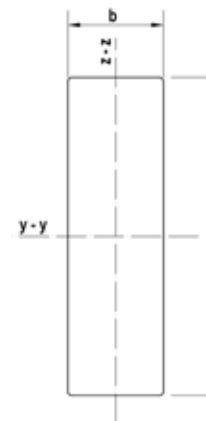
Típus	Cikkszám	Súly W [kg]	Profil keresztmetszet S [mm ²]	Tehetlenségi nyomaték Y-tengely I_y [cm ⁴]	Rész modulus Y-tengely W_y [cm ³]	Furat átmérő \emptyset [mm]	Kulcsméret \emptyset SW	Meghúzási nyomaték T_{inst} [Nm]	Egységcsomag [db]	EAN
STFN 200 25°-30°-35°	558501 ¹⁾	4,00	378	16,45	4,25	10,5	13	10	5	8001132102121

1) Csomag tartalma: 5db háromszögzonkol STFN 200 25° - 30° - 35°, 20 db csavar RHS M 8 x 20 A2, 20 db préselt alátétes any MUF M 8 A2.

MŰSZAKI ADATOK



Merevítő profil BP AL



Típus	Cikkszám	Súly W [kg/m]	Profilhossz l [mm]	Profil keresztmetszet S [mm ²]	Tehetlenségi nyomaték Y-tengely I_y [cm ⁴]	Tehetlenségi nyomaték Z-tengely I_z [cm ⁴]	Rész modulus Y-tengely W_y [cm ³]	Rész modulus Z-tengely W_z [cm ³]	Egységcsomag [db]	EAN
BP AL 13x6 mm - 4 mt	071184	0,21	4000	78	0,1	0,02	0,16	0,07	3	8001132711842

TARTOZÉKOK



Önfúró csavar 3,5 x 32 mm A2



Önfúró csavar TE 4,8 x 32 mm A2

Típus	Cikkszám	Hossz l [mm]	Egységcsomag [db]	EAN
Önfúró csavar 3,5 x 9,5 mm A2	571209	9,5	100	8001132712092
Önfúró csavar TE 4,8 x 32 mm A2	071285	32	100	8001132712856

FIF-SV II

Egyetlen innovatív
rögzítőelem minden
szigetelésvastagsághoz



EGY MÉRET
100 - 400 mm
szigetelésvastagsághoz

**ÚJ GEOMETRIAI
KIALAKÍTÁS**
Rejtett rögzítési pontot
eredményez

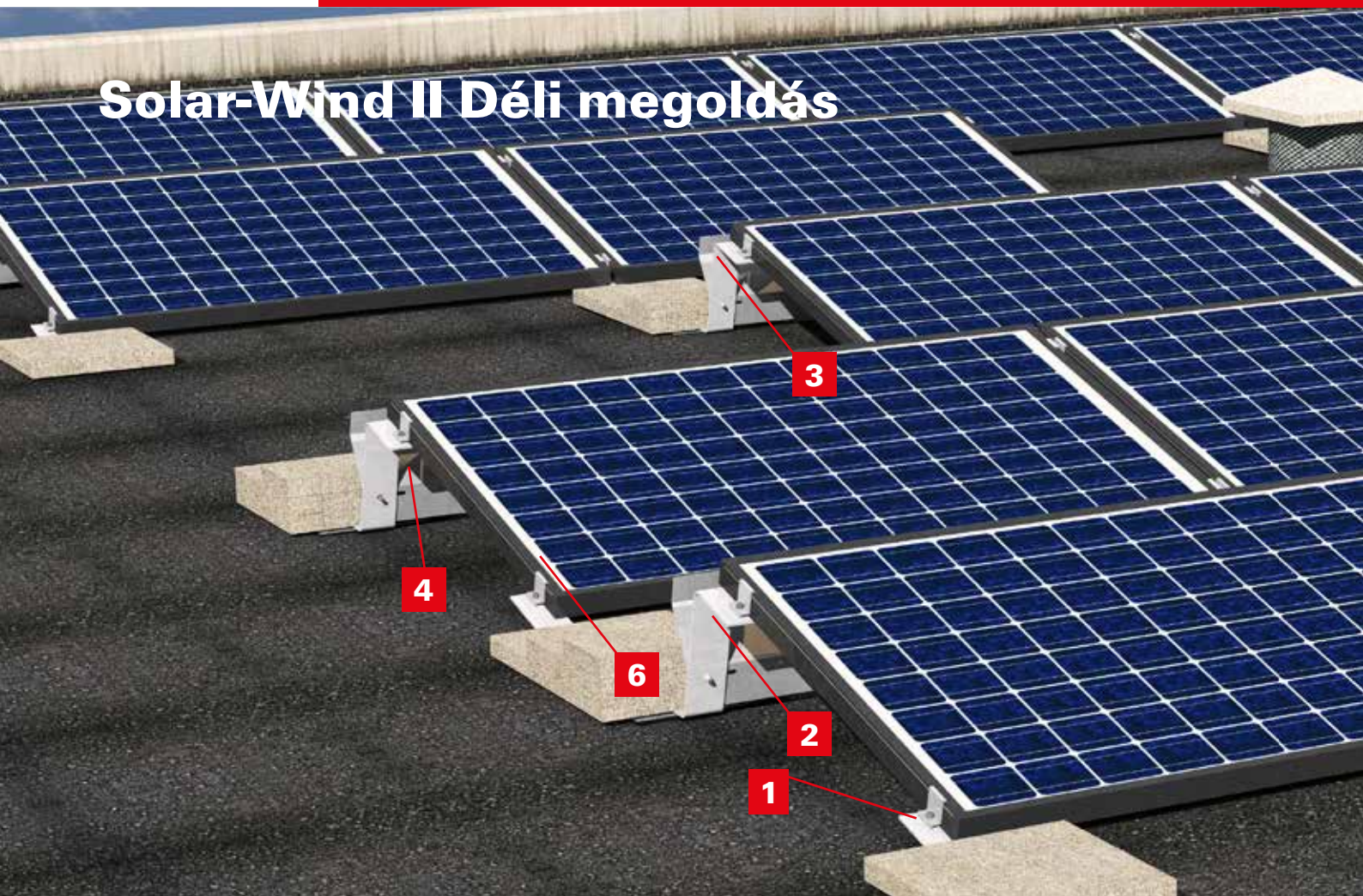
**NINCS SZÜKSÉG
ELŐFÚRÁSRA**
Az egyszerűbb használat
érdekében

**AKÁR 30 mm
RAGSZTÓANYAGOT IS
KÉPES ÁTHIDALNI**
Új építéshez és felújításhoz
egyaránt tökéletes

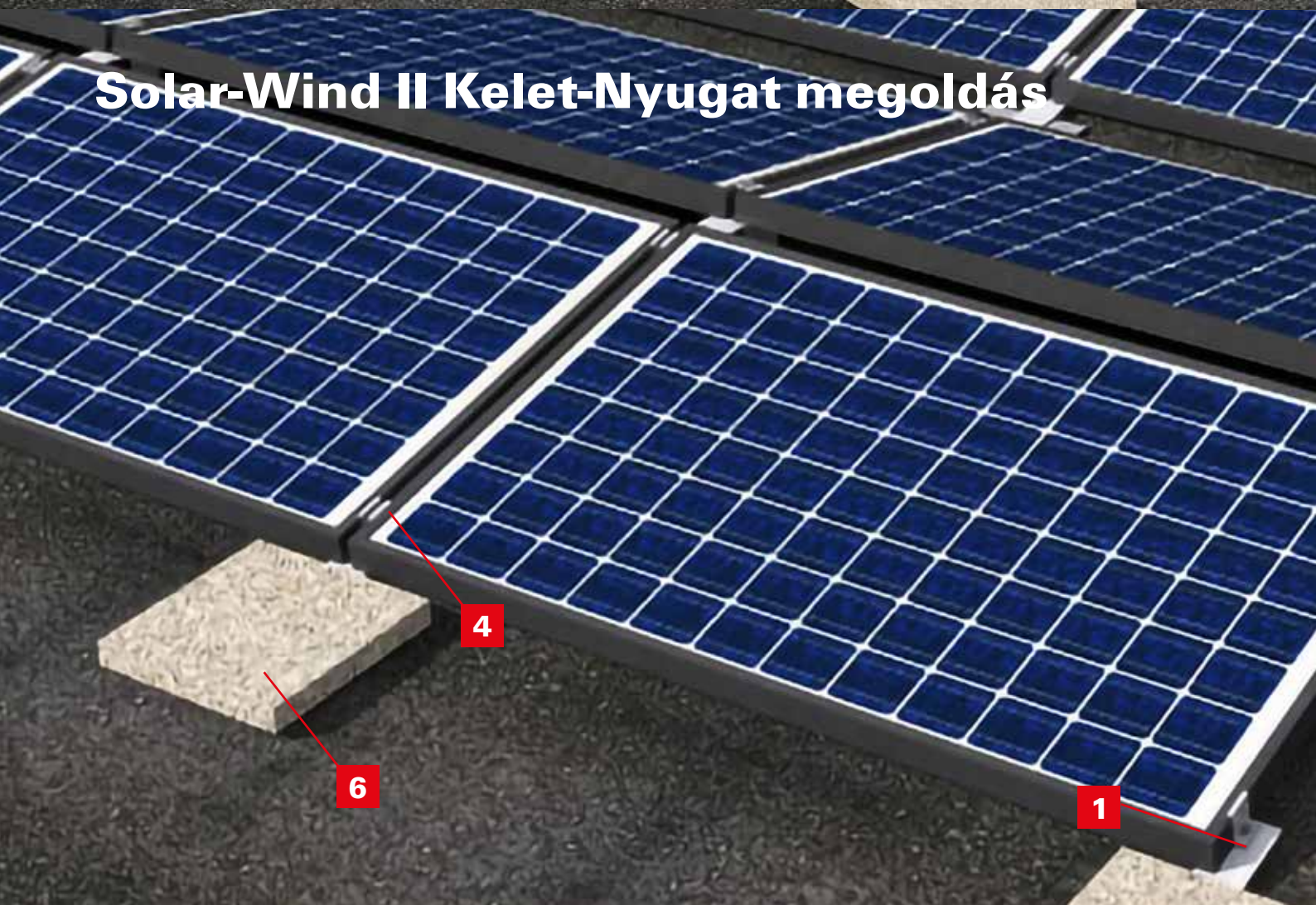
További információk:
www.fischerhungary.hu



Solar-Wind II Déli megoldás



Solar-Wind II Kelet-Nyugat megoldás





7 Solar-Wind rendszer II

Déli megoldás

		oldal
1 - Első konzol SW-II BF		102
2 - Közbenső konzol SW-II-S BM		102
3 - Hátsó konzol SW-II-S BE		102
4 - Terelőelem SW-II-S CARTER		102
5 - Előszerelt közbenső leszorító (Solar Wind) SW-II-M C		109
6 - Előszerelt végszorító (Solar Wind) SW-II-M F		109
7 - Védőalátét SW-II PAD		105 107

Kelet/Nyugat megoldás

		Oldal
1 - Első konzol SW-II BF		106
2 - Alacsony közbenső konzol SW-II-EW BML		106
3 - Magas közbenső konzol SW-II-EW BMH		106
4 - Előszerelt közbenső leszorító (Solar Wind) SW-II-M C		109
5 - Előszerelt végszorító (Solar Wind) SW-II-M F		109
6 - Védőalátét SW-II PAD		105 107



Rendszer lapostetőkhöz, déli fekvésű, 10°-15°-os dőlésszöghöz



Solar-Wind rendszer II Dél SW-II S



Solar-Wind rendszer II Dél SW-II S

ANYAGMINŐSÉG

- Alumínium konzolok AW 6060 T64 (EN 755-2:2013)
- Horganyzott acél terelőlemez DX51D
- Korrózióálló csavarok A2-70 (EN ISO 3506-1/2:2009)

ELŐNYÖK

- Nincs szükség a tető megfúrására: a Solar-Wind II Dél rendszert beton ballasztokkal kell rögzíteni
- Gyors: A Solar-Wind rendszer II Dél telepítési ideje 30 perc kWp-nként.
- Könnyű: a panelek csökkentett dőlése (10° és 15°) és a terelők csökkentik a szél hatását a rendszerre, és ezáltal a tetőn lévő ballasztok számát.
- Komplet: a rendszer a paneltípusok széles választékához használható (alap 950+1050 mm x magasság 1559+1690 mm).
- Sokoldalú: a rendszer moduláris felépítésű, ami rendkívül rugalmas panelelrendezést tesz lehetővé.
- Elektromosan biztonságos: a speciális köztes és végső sorkapcsok lehetővé teszik a rendszer földelését.
- Tesztelt: szélcsatornában tesztelve 240 km/h-ig.

ALKALMAZÁSOK

Alkalmas:

- Lapos tetőhöz fúrás nélkül

Lehetséges konfigurációk:

- Önálló modulokhoz

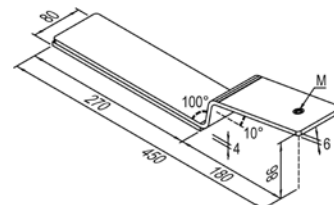
MŰKÖDÉSE

- Határozza meg a beépítési elrendezést, figyelembe véve a tető peremétől és a jelenlévő akadályoktól való távolságot.
- Határozza meg az egyes elemekhez használandó (külön szállítandó) terelőlemezek számát a rendszer telepítési helyének hő- és szélterhelése alapján, illetve a nemzeti előírásoknak megfelelően.
- Helyezze el az SW-II BF első konzolokat és az SW-II-S B.. konzolokat (köztes és végső) a tetőn, a projektnek megfelelően.
- Helyezze a fotovoltaikus paneleket a konzolokra, és rögzítse őket az SW-II-MC és SW-II-MF leszorítókkal.
- Rögzítse az SW-II S CARTER-t az SW-II-S BM közbenső konzolokra és az SW-II-S BE végső konzolokra, hogy csökkentse a szélterhelés hatását.
- Helyezze el a terelőlemezeket a projektnek megfelelően. Védje a tetőt azáltal, hogy az SW-II PAD védőalátéteteket alá helyezi.

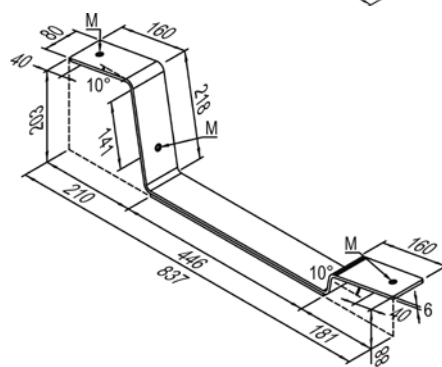
MŰSZAKI ADATOK



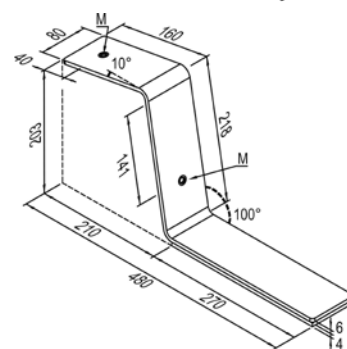
1
Első konzol Solar-Wind II 10°
SW-II BF 10°



2
Köztes konzol Solar-Wind II Dél 10°
SW-II-S BM 10°



3
Hátsó konzol Solar-Wind II Dél 10°
SW-II-S BE 10°



Típus	Cikkszám	Súly W [kg]	Vastagság s [mm]	Menet M	Alkalmas	Egység- csomag [db]	EAN
SW-II BF 10°	547022	0,82	6	M 8	Solar-Wind II Dél 10°	1	8001132094839
SW-II-S BM 10°	547023	1,70	6	M 8	Solar-Wind II Dél 10°	1	8001132094846
SW-II-S BE 10°	547024	1,05	6	M 8	Solar-Wind II Dél 10°	1	8001132094853

TARTOZÉKOK SW-S 10°



Terelőelem **SW-II-S CARTER 10°**

Típus	Cikkszám	Súly W [kg]	Vastagság s [mm]	Hossz l [mm]	Magasság h [mm]	Egység- csomag [db]	EAN
SW-II-S CARTER 10°	533659 1)	1,74	0,6	1775	-	1	8001132046869

1) Rögzítse az SW-II-S BM köztes konzolokat és az SW-II-S BF végső konzolokat SW-II-M 8 x 30 csavarokkal.

MŰSZAKI ADATOK



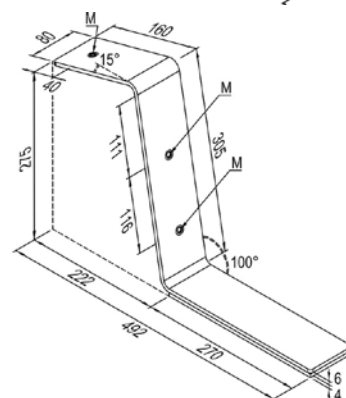
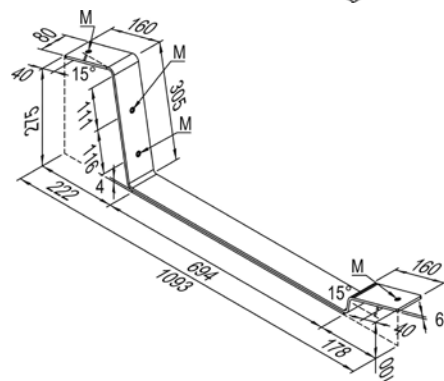
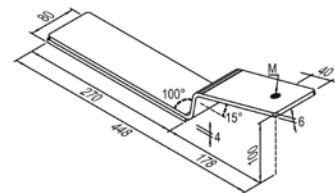
1
Első konzol Solar-Wind Dél II 15°
SW-II-S BF 15°



2
Köztes konzol Solar-Wind II Dél 15°
SW-II-S BM 15°



3
Hátsó konzol Solar-Wind II Dél 15°
SW-II-S BE 15°



Típus	Cikkszám	Súly W [kg]	Vastagság s [mm]	Menet M	Alkalmas	Egység- csomag [db]	EAN
SW-II-S BF 15°	547025	0,82	6	M 8	Solar-Wind II Dél 15°	1	8001132094860
SW-II-S BM 15°	547026	2,27	6	M 8	Solar-Wind II Dél 15°	1	8001132094877
SW-II-S BE 15°	547027	1,16	6	M 8	Solar-Wind II Dél 15°	1	8001132094884

TARTOZÉKOK SW-II-S 15°



Terelőelem **SW-II-S CARTER 15°**

Típus	Cikkszám	Súly W [kg]	Vastagság s [mm]	Hossz l [mm]	Magasság h [mm]	Egység- csomag [db]	EAN
SW-II-S CARTER 15°	547028 1)	2,47	0,6	1775	-	1	8001132094891

1) Rögzítse az SW-II-S BM közbenső konzolokat és az SW-II-S BF végső konzolokat SW-II-M 8 x 30 csavarokkal.

TARTOZÉKOK



Védőalátét **SW-II PAD**

Típus	Cikkszám	Súly W [kg]	Hossz b [mm]	Hossz l [mm]	Magasság h [mm]	Egység- csomag [db]	EAN
SW-II PAD	547029	0,03	80	200	10	1	8001132094907

TARTOZÉKOK



Ballaszt tartó **SW-II BT**



Ballaszt tartó **SW-II BT PLUS**

Típus	Cikkszám	Súly W [kg]	Hossz b [mm]	Hossz l [mm]	Egység- csomag [db]	EAN
SW-II BT	547030	1,54	237	855	1	8001132094914
SW-II BT PLUS	536409	3,00	237	1775	1	8001132055755

TARTOZÉKOK



Imbuszcsavar
SW-II-M 8 x 30



Négyzetnyakú csavar
SW-II-M 8 x 20



Alátét
SW-II M 8



Köranya **M 8**



Vakanya **M 8**

Típus	Cikkszám	Menet M	Hossz l [mm]	Meghúzási nyomaték T _{inst} [Nm]	Kulcsméret ○ SW	Alátét (külsőátmérő x vastagság)	Egység- csomag [db]	EAN
SW-II-M 8 x 30 mm A2 imbusz	547051	M 8	30	10	6		100	8001132095126
SW-II-M 8 x 20 mm A2 kerekfejű	547048	M 8	20	10	6		100	8001132095096
SW-II-M 8 alátét	547052	-	-	-	-	16 x 1,6	100	8001132095133
SW-II Köranya M 8 A2	547053	M 8	-	-	-		100	8001132095140
SW-II Vakanya M 8 A2	547054	M 8	-	-	-		100	8001132095157

TARTOZÉKOK



Klip terelelőlemezhez **SW-II Clip**



Kábelkötegelő **SW-II KÁBELKÖTEGELŐ**

Típus	Cikkszám	Egység- csomag [db]	EAN
SW-II Clip	547050	100	8001132095119
SW-II KÁBELKÖTEGELŐ	547049	100	8001132095102

Rendszer lapostetőkhöz, kelet-nyugati tájolású, 10°-os dőlésszöghöz



Solar-Wind rendszer II SW-II-EW



Solar-Wind rendszer II SW-II-EW

ANYAGMINŐSÉG

- Alumínium konzolok AW 6060 T66/T5 (EN 755-2:2013)
- Korrózióálló csavarok A2-70 (EN ISO 3506-1/2:2009)

ELŐNYÖK

- Nincs szükség a tető megfúrására: a Solar-Wind II Kelet/Nyugat rendszert beton ballasztokkal kell rögzíteni
- Gyors: A Solar-Wind rendszer II Kelet/Nyugat telepítési ideje 10 perc kWp-nként.
- Könnyű: a panelek csökkentett dőlése (10°) és a terelők csökkentik a szél hatását a rendszerre, és ezáltal a tetőn lévő ballasztok számát.
- Komplet: a rendszer a paneltípusok széles választékához használható (alap 950+1050 mm x magasság 1559+1690 mm).
- Sokoldalú: a rendszer moduláris felépítésű, ami rendkívül rugalmas panelelrendezést tesz lehetővé.
- Elektromosan biztonságos: a speciális köztes és végső sorkapcsok lehetővé teszik a rendszer földelését.
- Tesztelt: szélcsatornában tesztelve 240 km/h-ig.

ALKALMAZÁSOK

Alkalmos:
Solar-Wind rendszer II Kelet-Nyugat
 (Lapos tetőhöz fúrás nélkül)

Lehetséges konfigurációk:

- Önálló modulokhoz

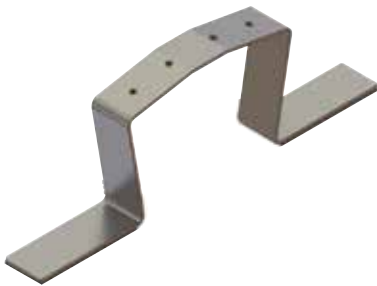
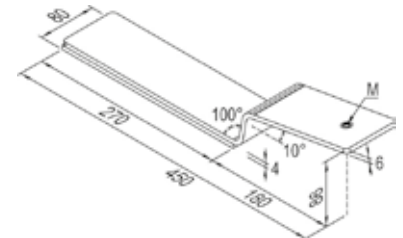
MŰKÖDÉSE

- Határozza meg a beépítési elrendezést, figyelembe véve a tető peremétől és a jelenlévő akadályoktól való távolságot.
- Határozza meg az egyes elemekhez használandó (külön szállítandó) terelőlemezek számát a rendszer telepítési helyének hó- és szélterhelése alapján, illetve a nemzeti előírásoknak megfelelően.
- Helyezze el az SW-II BF első konzolokat és az SW-II-S B.. konzolokat (köztes és végső) a tetőn, a projektnek megfelelően.
- Helyezze a fotovoltaikus paneleket a konzolokra, és rögzítse őket az SW-II-MC és SW-II-MF leszorítókkal.
- Rögzítse az SW-II S CARTER-t az SW-II-S BM közbenső konzolokra és az SW-II-S BE végső konzolokra, hogy csökkentse a szélterhelés hatását.
- Helyezze el a terelőlemezeket a projektnek megfelelően. Védje a tetőt azáltal, hogy az SW-II PAD védőalátétet alá helyezi.

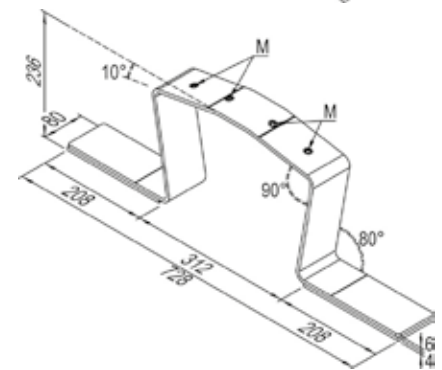
MŰSZAKI ADATOK



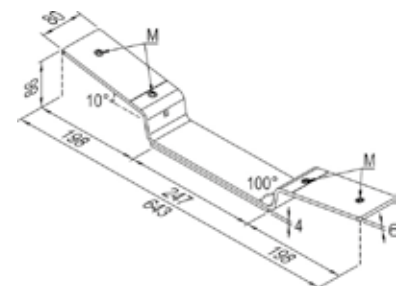
1
Első konzol Solar-Wind II
Kelet-Nyugat 10° **SW-II BF 10°**



2
Magas közbenső konzol Solar-Wind II
Kelet-Nyugat 10° **SW-II-EW BMH 10°**



3
Alacsony közbenső konzol Solar-Wind II
Kelet-Nyugat 10° **SW-II-EW BML 10°**



Típus	Cikkszám	Súly W [kg]	Vastagság s [mm]	Menet M	Alkalmas	Egység- csomag [db]	EAN
SW-II BF 10°	547022	0,82	6	M 8	Solar Wind II Est - West	1	8001132094839
SW-II-EW BML 10°	547031	1,13	6	M 8	Solar Wind II Est - West	1	8001132094921
SW-II-EW BMH 10°	547032	1,85	6	M 8	Solar Wind II Est - West	1	8001132094938

TARTOZÉKOK



Védőalátét **SW-II PAD**

Típus	Cikkszám	Súly W [kg]	Hossz b [mm]	Hossz l [mm]	Magasság h [mm]	Egység- csomag [db]	EAN
SW-II PAD	547029	0,03	80	200	10	1	8001132094907

TARTOZÉKOK

 Ballaszt tartó **SW-II BT**

 Ballaszt tartó **SW-II BT PLUS**

Típus	Cikkszám	Súly	Hossz	Hossz	Egység-csomag	EAN
		W [kg]	b [mm]	l [mm]		
SW-II BT	547030	1,54	237	855	1	8001132094914
SW-II BT PLUS	536409	3,00	237	1775	1	8001132055755

TARTOZÉKOK

 Imbuszcsavar
SW-II-M 8 x 30

 Négyszögnyakú csavar
SW-II-M 8 x 20

 Alátét
SW-II M 8

 Köranya **M 8**

 Vakanya **M 8**

Típus	Cikkszám	Menet	Hossz	Meghúzási nyomaték	Kulcsméret	Alátét (Külsőátmérő x Vastagság)	Egység- csomag	EAN
		M	l [mm]	T_{inst} [Nm]	○ SW			
SW-II-M 8 x 30 mm A2 imbusz	547051	M 8	30	10	6		100	8001132095126
SW-II-M 8 x 20 mm A2 kerekfejű	547048	M 8	20	10	6		100	8001132095096
SW-II-M 8 Alátét	547052	-				16 x 1,6	100	8001132095133
SW-II Köranya M 8 A2	547053	M 8	-	-	-		100	8001132095140
SW-II Vakanya M 8 A2	547054	M 8	-	-	-		100	8001132095157

TARTOZÉKOK

 Klip terelőlemezhez **SW-II Clip**

 Kábelkötegelő **SW-II KÁBELKÖTEGELŐ**

Típus	Cikkszám	Egység- csomag	EAN
SW-II Clip	547050	100	8001132095119
SW-II KÁBELKÖTEGELŐ	547049	100	8001132095102

Előszerelt alumínium leszorító Solar-Wind II rendszerhez



Solar-Wind rendszer SW-II S



Solar-Wind rendszer SW-II EW

ANYAGMINŐSÉG

- Leszorító SW-II-M C e SW-II-M F alumínium ötvözetből AW 6063 T66 (EN 755-2:2013)

ELŐNYÖK

- Teljes választék: előszerelt leszorító SW-II-M C és SW-II-M F minden, 30 mm-től 50 mm-ig vastagságú keretes PV modul rögzítéséhez.
- Elektromosan biztonságos: az SW-II-M C és SW-II-M F elemeken található 2 csavar lehetővé teszi a fotovoltaikus rendszer földelését.

ALKALMAZÁSOK

Alkalmos:
Solar-Wind rendszer II
A fotovoltaikus modulok rögzítése konzolokra:

- Első konzolok SW-II BF 10° és SW-II-S BF 15°
- Köztes konzolok SW-II-S BM 10° és SW-II-S BM 15°
- Végső konzolok SW-II-S BE 10° és SW-II-S BE 15°
- Alacsony közbenső konzol SW-II-EW BML 10°
- Magas közbenső konzol SW-II-EW BMH 10°

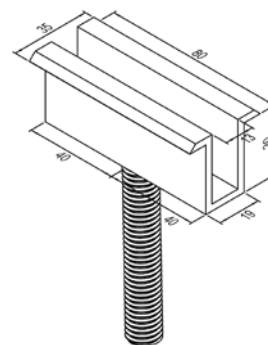
MŰKÖDÉSE

- Válassza ki a megfelelő leszorítót a PV modul magasságához.
- Rögzítse a fotovoltaikus panelt csavarral kb. 15 Nm meghúzási nyomatékkal.

MŰSZAKI ADATOK



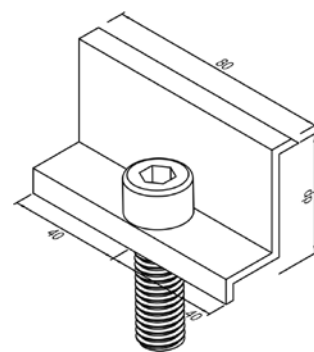
Előszerelt közbenső leszorító **SW-II-M C**



SOLAR-WIND II
RENDSZER

Típus	Cikkszám	Súly W [g]	Panel - vastagság d _p [mm]	Meghúzási nyomaték T _{inst} [Nm]	Egység- csomag [db]	EAN
SW-II-M C	547033	87	30 ÷ 50	15	10	8001132094945

MŰSZAKI ADATOK

 Előszerelt végszorító **SW-II-M F**


Típus	Cikkszám	Súly	Panel - vastagság	Meghúzási nyomaték	Egység- csomag	EAN
		W [g]	d _p [mm]	T _{inst} [Nm]		
SW-II-M F 30	547034	54	30	15	20	8001132094952
SW-II-M F 31	547035	55	31	15	20	8001132094969
SW-II-M F 32	547036	55	32	15	20	8001132094976
SW-II-M F 33	547037	56	33	15	20	8001132094983
SW-II-M F 34	547038	56	34	15	20	8001132094990
SW-II-M F 35	547039	57	35	15	20	8001132095003
SW-II-M F 36	547040	58	36	15	20	8001132095010
SW-II-M F 38	547041	59	38	15	20	8001132095027
SW-II-M F 40	547042	61	40	15	20	8001132095034
SW-II-M F 42	547043	62	42	15	20	8001132095041
SW-II-M F 43	547044	62	43	15	20	8001132095058
SW-II-M F 45	547045	64	45	15	20	8001132095065
SW-II-M F 46	547046	64	46	15	20	8001132095072
SW-II-M F 50	547047	64	50	15	20	8001132095089

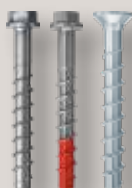


Nagy teljesítményű
rögzítések
minden igényre.



FAZ II Plus

A legmagasabb követelményeknek megfelelően: nagy terhelhetőségű és könnyen szerelhető.



UltraCut FBS II

Nagy teljesítményű betoncsavar egyszerű szerelhetőséggel.



FH II

Erős, biztonságos és esztétikus rögzítés.



FBN II HDG

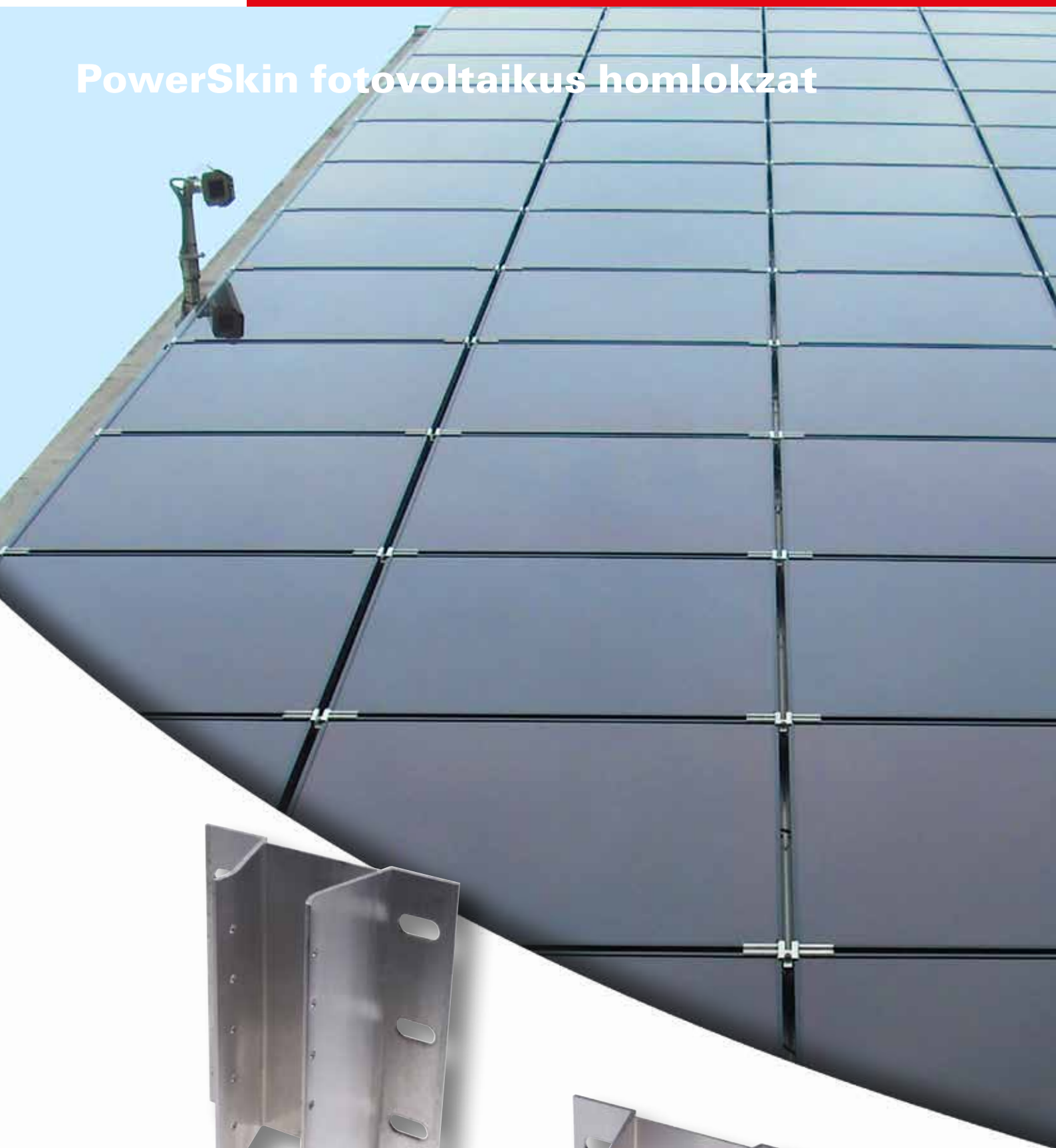
Költséghatékony rögzítés repedésmentes betonba.



EUROPEAN TECHNICAL APPROVAL



PowerSkin fotovoltaikus homlokzat





8

**PowerSkin fotovoltaikus
homlokzat**

oldal

Napelemtartó konzol BR FV



114

Fixponttartó FPH



116

Állítható tartó SPH



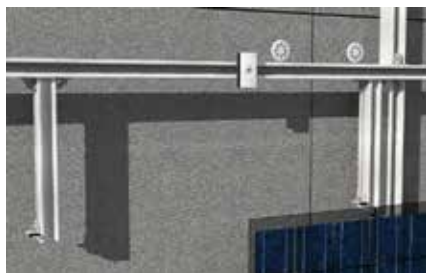
118

Függőleges profil VP 50



120

A napelemtartó konzol maximális biztonságot nyújt napelem homlokzati függönyök telepítésekor



Powerskin szerkezet



Részlet: BR FV alkalmazása

ANYAGMINŐSÉG

- Korrózióálló acél X2CrNi 19-11 (A2) (EN 10088-2:2014)

ELŐNYÖK

- Biztonságos: a BR FV napelemtartó garantálja a biztonságos napelem telepítést.

ALKALMAZÁSOK

Alkalmazható Powerskin rendszerhez:

- Profil Solar fish
- Profil függőleges VP 50 AL

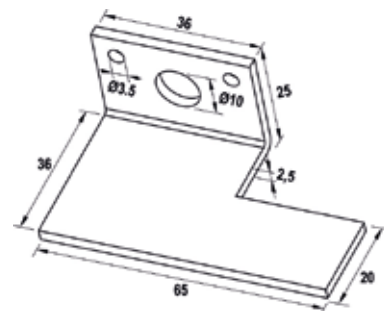
MŰKÖDÉSE

- Helyezze a napelemet a VP 50/VP 100 profilra vagy Solar-fish profilra.
- Helyezze a BR FV napelemtartót a napelem alá.
- Rögzítse a BR FV napelemtartót a VP 50/VP 100 függőleges profilhoz 3,2 x 14-es szegeccsel vagy a Solar-fish profilhoz kalapácsfejű RHS 8 x 20 csavar és MU F M 8 préselt alátétes anyával alkalmazásával.
- Helyezzen egy darab CG INT butilén szalagot a napelem és a BR FV napelemtartó közé a közvetlen kapcsolatot elkerülése végett.

MŰSZAKI ADATOK



Napelemtartó konzol BR FV A2



Típus	Cikkszám	Alkalmazható profil	Egység-csomag [db]	EAN
BR FV A2	519169	VP 50 AL, Solar-fish	20	8001132028445

TARTOZÉKOK



Kalapácsfejű csavar **RHS A2**



Préselt alátétes anya **MU F A2**

Típus	Cikkszám	Menet M	Hossz l [mm]	Kulcméret ○ SW	Egység- csomag [db]	EAN
RHS 8 x 20 A2	071207	M 8	20	-	50	8001132712078
MU F M8 A2	571210	M 8	70	13	100	8001132712108

TARTOZÉKOK



Szegecs 3,2 x 14 A2

Típus	Cikkszám	Átmérő d [mm]	Hossz l [mm]	Egység- csomag [db]	EAN
Szegecs 3,2 x 14 A2	518632	3,2	14	500	4048962105049

TARTOZÉKOK



Butilén szalag **CG INT**

Típus	Cikkszám	Hossz b [mm]	Hossz L [m]	Vastagság s [mm]	Egység- csomag [db]	EAN
CG INT	505615	80	10	1	1	8001132013410

Fixponttartó homlokzati napelem függönyök telepítéséhez



Tartószerkezet napelem függönyökhöz



Részlet: FPH rögzítése betonba

ANYAGMINŐSÉG

- Alumínium ötvözet AW 6063 T66 (EN 755-2:2013)

ÉPÍTŐANYAG

- Beton
- Tömör tégl
- Üreges tégl
- Pórusbeton (AAC)

ELŐNYÖK

- Teljes körű: az FPH tartók széles választéka, különböző mélységekkel, lehetővé teszi az esetleges függőleges kiigazításokat és a különböző vastagságú hőszigetelő paneleket pozícionálását a homlokzati napelem függöny mögött.
- Állítható: az ovális furatok biztosítják az FPH tartó vízszintes beállítását.
- Könnyen kezelhető: az FPH tartó nagyon könnyű és könnyen kezelhető a helyszínen.

ALKALMAZÁSOK

Alkalmas szerkezetek:

- PowerSkin

Alkalmazható:

- Függőleges profil VP 50

MŰKÖDÉSE

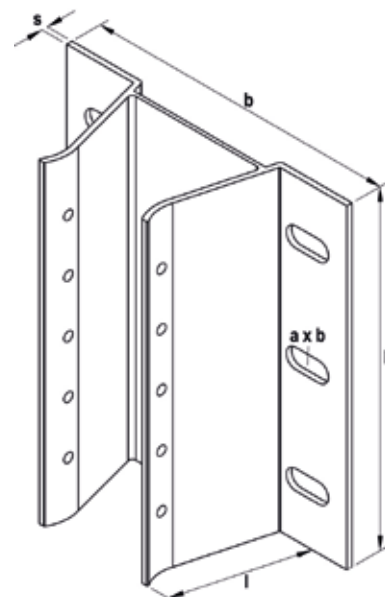
Az FPH fixponttartó rögzítéséhez használjon megfelelő dübelt (lásd. [fischer rögzítéstechnikai katalógus](#)):

- Beton: használjon korrózióálló, nagyteljesítményű FAZ II Plus A4 acéldübelt.
- Tömör tégl: Használjon korrózióálló FIS A A4 menetes szárat és FIS V Plus kétkomponensű ragasztóanyagot.
- Üreges tégl: Használjon korrózióálló FIS A A4 menetes szárat és FIS V Plus kétkomponensű ragasztóanyagot szitahüvellyel.
- Pórusbeton: Használjon korrózióálló FIS A A4 menetes szárat és FIS V Plus kétkomponensű ragasztóanyagot, PBZ központosító hüvelyt illetve hátsókúpos furatot készítsen PBB kónuszúróval.
- A helyes alkalmazáshoz lásd a kiválasztott rögzítés műszaki leírását.

MŰSZAKI ADATOK



Fixponttartó **FPH AL**



Típus	Cikkszám	Súly g [kg]	Magasság h [mm]	Hossz l [mm]	Hossz b [mm]	Vastagság s [mm]	Hornyolt furat mérete a x b [mm]	Alkalmas	Egység- csomag [db]	EAN
FPH 30 AL	018442	0.212	180	30	140	2,5	11 x 13	VP 50, VP 100	40	4006209184424
FPH 54 AL	018444	0.333	180	54	160	3,0	11 x 13	VP 50, VP 100	40	4006209184448
FPH 68 AL	048900	0.389	180	68	160	3,0	11 x 13	VP 50, VP 100	30	4006209489000
FPH 93 AL	048901	0.502	180	93	160	3,0	11 x 13	VP 50, VP 100	20	4006209489017
FPH 133 AL	030367	0.719	180	133	160	3,0	11 x 13	VP 50, VP 100	24	4006209303672

TARTOZÉKOK



Szigetelőalátét **CBS**

Típus	Cikkszám	Ø külső d [mm]	Furat Ø [mm]	Vastagság s [mm]	Egység- csomag [db]	EAN
CBS	092680	50	11,5	5	200	4006209926802

TARTOZÉKOK



Szegecs 4,8 x 10

Típus	Cikkszám	Átmérő d [mm]	Hossz l [mm]	Ajánlott nyíróterhelés V_{racc} [kN]	Egység- csomag [db]	EAN
Szegecs 4,8 x 10 A2	511048	4,8	10	0,90	500	4048962105049

Állítható tartó homlokzati napelem függönyök telepítéséhez



Tartószerkezet napelem függönyökhöz



Részlet: SPH rögzítése betonba

ANYAGMINŐSÉG

- Alumínium ötvözet AW 6063 T66 (EN 755-2:2013)

ÉPÍTŐANYAG

- Beton
- Tömör tégl
- Üreges tégl
- Pórusbeton (AAC)

ELŐNYÖK

- Teljes körű: az SPH tartók széles választéka, különböző mélységekkel, lehetővé teszi az esetleges függőleges kiigazításokat és a különböző vastagságú hőszigetelő paneleket pozícionálását a homlokzati napelem függöny mögött.
- Állítható: az ovális furatok biztosítják az SPH tartó vízszintes beállítását.
- Nincs termikus hatás: a vertikális perforált furatok lehetővé teszik a VP 50/VP 100 függőleges profilok szabad hőtágulását.
- Lehetővé teszi a függőleges profilok köztes távolságának növelését
- Könnyen kezelhető: az SPH tartó nagyon könnyű és könnyen kezelhető a helyszínen.

ALKALMAZÁSOK

Alkalmas szerkezetek:

- PowerSkin

Alkalmazható:

- Függőleges profil VP 50

MŰKÖDÉSE

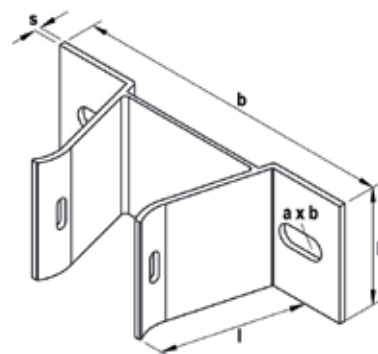
Az SPH tartó rögzítéséhez használjon megfelelő dübelt (lásd. fischer rögzítéstechnikai katalógus):

- Beton: használjon korrózióálló, nagyteljesítményű FAZ II Plus A4 acéldübelt.
- Tömör tégl: Használjon korrózióálló FIS A A4 menetes szárat és FIS V Plus kétkomponensű ragasztóanyagot.
- Üreges tégl: Használjon korrózióálló FIS A A4 menetes szárat és FIS V Plus kétkomponensű ragasztóanyagot szitahüvellyel.
- Pórusbeton: Használjon korrózióálló FIS A A4 menetes szárat és FIS V Plus kétkomponensű ragasztóanyagot, PBZ központostó hüvelyt illetve hátsókúpos furatot készítsen PBB kónuszúróval.
- A helyes alkalmazáshoz lásd a kiválasztott rögzítés műszaki leírását.

MŰSZAKI ADATOK



Állítható tartó SPH



Típus	Cikkszám	Súly g [kg]	Magasság h [mm]	Hossz l [mm]	Hossz b [mm]	Vastagság s [mm]	Hornyolt furat mérete a x b [mm]	Alkalmas	Egység- csomag [db]	EAN
SPH 30 AL	018443	0,700	58	30	140	2,5	11 x 13	VP 50, VP 100	100	4006209184431
SPH 54 AL	018445	0,107	58	54	160	3,0	11 x 13	VP 50, VP 100	100	4006209184455
SPH 68 AL	048902	0,125	58	68	160	3,0	11 x 13	VP 50, VP 100	90	4006209489024
SPH 93 AL	048903	0,161	58	93	160	3,0	11 x 13	VP 50, VP 100	75	4006209489031
SPH 133 AL	030368	0,208	58	133	160	3,0	11 x 13	VP 50, VP 100	50	4006209303689

TARTOZÉKOK



Szigetelőalátét CBS

Típus	Cikkszám	Ø külső d [mm]	Furat Ø [mm]	Vastagság s [mm]	Egység- csomag [db]	EAN
CBS	092680	50	11,5	5	200	4006209926802

TARTOZÉKOK



Szegecs 4,8 x 10

Típus	Cikkszám	Átmérő d [mm]	Hossz l [mm]	Ajánlott nyíróterhelés V_{racc} [kN]	Egység- csomag [db]	EAN
Szegecs 4,8 x 10 A2	511048	4,8	10	0,90	500	4048962105049

50 x 50 mm-es alumínium függőleges tartóprofil napelem-függöny homlokzatok kialakításához



A tartószerkezet bordái és keresztartói



Részlet: VP 50 függőleges profil csatlakozása

ANYAGMINŐSÉG

- Alumínium ötvözet AW 6060 T66 (EN 755-2:2013)

ELŐNYÖK

- Könnyen kezelhető: a VP 50 függőleges profil könnyen megmunkálható (vágható és fúrható) a helyszínen.
- Kétoldalú: a VP 50 függőleges profil első és hátsó felülete egyaránt használható.
- Állítható rögzítés: a VP 50 függőleges profil homlokfelületének használatával, illetve az FCN kalapácsfejű anya és SKS M 8 csavar alkalmazásával állítható rögzítést kapunk.
- Nagy teherbírású rögzítés: a VP 50 függőleges profil hátsó felületének használatával illetve szegecsek alkalmazásával nagy teherbírású rögzítést kapunk.

ALKALMAZÁSOK

Alkalmas:

Powerskin rendszerrel:

- FPH fix pont tartóval
- SPH állítható tartóval

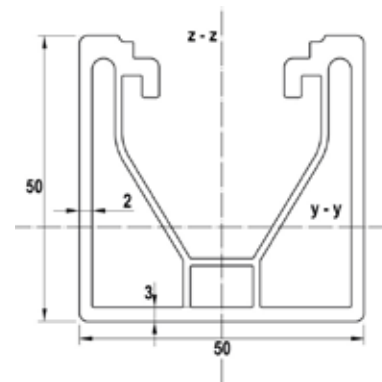
MŰKÖDÉSE

- Alkalmazza az FPH és SPH fali konzolokat a VP 50 függőleges profil rögzítéséhez, a szükséges légréstől függően. Helyezze a VP 50 függőleges profilt a FPH és SPH fali konzolok közé.
- Használja az FPH és SPH konzolokat fúrósablontként, és fúrja ki a függőleges VP 50 profilt (FPH - 5 +5 furat, SPH - 1 +1 furat) Ø5 mm-es fúróval.
- Rögzítse a VP 50 függőleges profilt az FPH és SPH fali konzolokhoz 4,8 x 10 A2 szegeccsel.
- Helyezze a hőszigetelő paneleket a VP 50 függőleges profilja mögé.

MŰSZAKI ADATOK



Profil függőleges VP 50 AL



Típus	Cikkszám	Súly W [kg/m]	Profilhossz l [mm]	Profil keresztmetszet S [mm ²]	Tehetlenségi nyomaték Y-tengely I _y [cm ⁴]	Tehetlenségi nyomaték Z-tengely I _z [cm ⁴]	Rész modulus Y-tengely W _y [cm ³]	Rész modulus Z-tengely W _z [cm ³]	Egység-csomag [db]	EAN
VP 50 AL	511164	1,58	6600	584,73	17,92	20,24	6,86	8,09	1	4048962107074

fischer 

FIS EM Plus

Nagyteljesítményű
injektáló ragasztó
rögzítésekhez



MEGOLDÁSOK MINDEN RÖGZÍTÉSI FELADATRA

www.fischerhungary.hu



www.fischerhungary.hu

fischer Hungária
1117 Budapest, Szerémi út 7/b.
Telefon: 347-9755
Fax: 347-9765
info@fischerhungary.hu
www.fischerhungary.hu