

**CSOPORT 300** MÉRŐ-ÓRÁK  
  
Oldal ..... **246 - 247**

**CSOPORT 302** 3D TAPINTÓFEJ  
  
Oldal ..... **248**

**CSOPORT 303** KEMÉNYSÉG-MÉRŐK  
  
Oldal ..... **248**

**CSOPORT 306** GRÁNITLAPOK ÉSTÖMBÖK  
  
Oldal ..... **249**

**CSOPORT 312** HŐMÉRŐK  
  
Oldal ..... **250**

**CSOPORT 312** KÖRNYEZETI ADATOK MÉRÉSE  
  
Oldal ..... **250**

**CSOPORT 314** MECHANIKAI SZÁMLÁLÓK  
  
Oldal ..... **251**

**CSOPORT 314** STOPPERÓRÁK  
  
Oldal ..... **251**

**CSOPORT 315** TACHOMÉTEREK  
  
Oldal ..... **251**

**CSOPORT 316** LUPÉK ÉS NAGYÍTÓK  
  
Oldal ..... **252 - 253**

**CSOPORT 318** TÁVCSÖVEK  
  
Oldal ..... **254 - 255**

**CSOPORT 318** MIKROSZKÓPOK  
  
Oldal ..... **256**

**CSOPORT 330** UNIVERZÁLIS SZÖGMÉRŐ, TÖBBCÉLŰ SZÖGMÉRŐ  
  
Oldal ..... **257**

**CSOPORT 330** MAGASSÁG-MÉRŐK  
  
Oldal ..... **257**

**CSOPORT 330** VASTAGSÁG MÉRŐK  
  
Oldal ..... **257**

**CSOPORT 330** ÓRÁS TOLÓ-MÉRŐK, VASTAGSÁG-MÉRŐK  
  
Oldal ..... **258**

**CSOPORT 330** NÓNIUSZOS TOLÓMÉRŐK  
  
Oldal ..... **259**

**CSOPORT 331** DIGITÁLIS TOLÓMÉRŐK  
  
Oldal ..... **260 - 261**

**CSOPORT 331** DIGITÁLIS MÉLYSÉG- ÉS VASTAGSÁG-MÉRŐK  
  
Oldal ..... **261**

**CSOPORT 331** DIGITÁLIS MÉRŐÓRÁK  
  
Oldal ..... **262**

**CSOPORT 331** DIGITÁLIS MIKROMÉTEREK  
  
Oldal ..... **262**

**CSOPORT 333** MÁGNESES MÉRŐÓRA ÁLLVÁNYOK  
  
Oldal ..... **263 - 265**

**CSOPORT 335** FURATMÉRŐK  
  
Oldal ..... **266**

**CSOPORT 335** MIKROMÉTEREK  
  
Oldal ..... **267 - 270**

**CSOPORT 336** REFRAKTO-MÉTEREK  
  
Oldal ..... **271**

**CSOPORT 338** MÉRŐHASÁBOK  
  
Oldal ..... **271**

**CSOPORT 340** DERÉKSZÖGEK  
  
Oldal ..... **270**

**CSOPORT 360** DUGÓS MENET-IDOMSZEREK  
  
Oldal ..... **270**

**CSOPORT 370** ACÉL BLOKKOK ÉS MÉRŐLAPOK  
  
Oldal ..... **272**

**CSOPORT 372** PÁRHUZAM-HASÁBOK  
  
Oldal ..... **273**



# PRECÍZIÓS BERENDEZÉSEK

**300 – 385**  
**csoport**

## Minőség fokozatok



### Termelés

Nagy teljesítményű szerszámok szerszámgépeken történő folyamatos, ipari felhasználására, ahol az ismétlődő igénybevétel miatt a hosszú szerszámélettartam különös fontossággal bír.



### Professzionális

Ipari szerszámok mesteremberek és szakemberek számára továbbfejlesztett tulajdonságokkal és előnyökkel.



### Ipari

Rendszeres, ipari felhasználásra tervezték. Szigorú minőségi szinteknek és nemzetközi szabványoknak megfelelően készültek.



### Műhely

Szabványos minőségű szerszámok szakemberek általi és általános ipari felhasználásra.



### Karbantartás

Gépek általános karbantartására, műhelyekben és garázsokban való felhasználásra és bizonyos háztartási munkák elvégzésére tervezett szerszámok.



### Barkács

Minőségi barkácsszerszámok. Otthoni és könnyű ipari használatra tervezték.

## Tartalom

Leírás	Termékcsoport	Oldal
Calipers - Nóniuszos	330	259
Digitális tolómérők	331	260 - 261
- Mélységmérők	331	266
- Mérőeszközök	331	262
- Mikrométerek	331	262
- Vastagságmérők	330	257
Engineer's Levels & Squares	341	270
Fordulatszám mérő	315	251
Gránitlapok és V-blokkok	306	249
Hőmérők	312	250
Hőmérők & környezet mérők	312	250
Keménységmérők	303	248
Kombinált készletek	330	257
Lupék és nagyítók	316	252 - 253
Magasságmérők	330	257
Mágneses mérőóra állványok és tartozékok	333	262 - 265
Menetidomszerek	360	270
Mérőhasábok	338	271
Mérőórák	300	246 - 247
Mikrométerek - Digitális	331	262
- Furat	335	266
- Külső	335	265
Mikroszkópok	318	256
Órás furatmérő	335	266
Refraktométerek	336	271
Steel - Acél mérőlapok és V blokkok	370	272
- Párhuzamhasábok	372	273
Stopperórák	314	251
Számlálók	314	251
Tapintófej	302	248
Távcsövek	318	254 - 255
Tolómérők - Órás	330	258
Vastagságmérők - Órás	330	257



**58 mm-es (2¼") házzal**  
Az Oxford csapos mérőórák hosszú élettartamúak, és kétfajta méretben készülnek. Útésálló mechanika, és jól leolvasható számlap nullpont állítási lehetőséggel. Az összes típus működik mindkét irányban. Méretpontos tárolódobozban, tartozékokkal együtt kerül forgalomba. Mattkrómizált ház és fekete oxidált tőrésjelző.

**58mm  
átmérő**

¼" belső átmérőjű eltolt fül a hátoldalon,  
⅝" átmérőjű befogószár.

**Alkatrészek az Oxford csapos mérőórákhoz**

Leírás	Rend. szám OXD-300	Ár Ft/db			
Mérőcsap - mm	-9400K	320			
Körosztás	Löketh.	Leolvasás	Súly /db	Rend. szám OXD-300	Ár Ft/db
0.001"	0.5"	0-50-0	440g	-8100K	9870
0.01mm	5mm	0-50-0	350g	-7850K	9870
0.01mm	10mm	0-100	440g	-8500K	9870
0.01mm	25mm	0-100	440g	-8520K	14870

**Könnyen leolvasható csapos mérőórák**

**58 mm (2¼") házzal**  
Mattkrómizált ház és fekete oxidált tőrésjelző.  
Köves. ¼" belső átmérőjű eltolt fül a hátoldalon, ⅝" átmérőjű befogószár.  
Gyártva a **BS 907** szabvány előírásai szerint.

**58mm  
átmérő**

**KÖVES**

**Alkatrészek a Oxford csapos mérőórákhoz**

Leírás	Rend. szám OXD-300	Ár Ft/db			
Mérőcsap - mm	-9400K	320			
Körosztás	Löketh.	Leolvasás	Súly /db	Rend. szám OXD-300	Ár Ft/db
0.01mm	10mm	0-100	440g	-5500K	11600
0.01mm	25mm	0-100	440g	-5520K	18620



**58 mm-es (2¼") házzal  
6 köves**  
Mattkrómizált ház és fekete oxidált tőrésjelző.  
¼" belső átmérőjű eltolt fül a hátoldalon, ⅝" átmérőjű befogószár.  
Gyártva a **BS 907** szabvány előírásai szerint.



**58mm  
átmérő**

**Alkatrészek a Kennedy csapos mérőórákhoz**

Leírás	Rend. szám KEN-301	Ár Ft/db			
Mérőcsap - mm	-9400K	320			
Körosztás	Löketh.	Leolvasás	Súly /db	Rend. szám KEN-300	Ár Ft/db
0.001"	0.5"	0-50-0	440g	-7100K	9620
0.001"	0.5"	0-100	440g	-7110K	9620
0.0005"	0.5"	0-25-0	440g	-7120K	9620
0.001"	1.0"	0-100	440g	-7160K	9620
0.0005"	1.0"	0-50	440g	-7170K	9620
0.01mm	10mm	0-100	440g	-7500K	11000
0.01mm	25mm	0-100	440g	-7520K	15500

**'Smile-Dial' csapos mérőórák**

A Kennedy csapos mérőórák hosszú élettartamúak, és kétfajta méretben készülnek. Útésálló mechanika, és jól leolvasható számlap nullpont állítási lehetőséggel. Az összes típus működik mindkét irányban. Méretpontos tárolódobozban, tartozékokkal együtt kerül forgalomba. Mattkrómizált ház és fekete oxidált tőrésjelző.  
¼" belső átmérőjű eltolt fül a hátoldalon, ⅝" átmérőjű befogószár.

**KÖVES**

Gyártva a **BS 907** szabvány előírásai szerint.

**58mm  
átmérő**

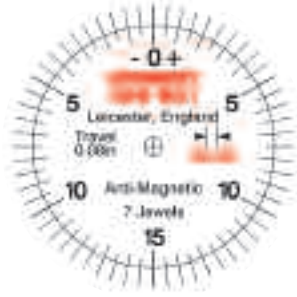
**Alkatrészek a Kennedy csapos mérőórákhoz**

Leírás	Rend. szám KEN-301	Ár Ft/db			
Mérőcsap - mm	-9400K	320			
Körosztás	Löketh.	Leolvasás	Súly /db	Rend. szám KEN-300	Ár Ft/db
0.01mm	10mm	0-100	440g	-5000K	10490

**Könnyen leolvasható nem mágneseződő szögtapintós mérőórák**



**Szögtapintós mérőóra**  
**32mm-es (1 1/4") házzal**  
Fecskefarok illesztéssel és 6 valamint 8 mm-es befogócsappal.  
Mattkrómzott ház.  
Köves.



**KÖVES**



**Tartalék alkatrészek a Kennedy szögtapintós mérőórákhoz**

Leírás	Rend. szám <b>KEN-301</b>	Ár Ft/db			
Tart. tapintócsúcs	<b>-9630K</b>	<b>860</b>			
Leírás	Rend. szám <b>KEN-398</b>	Ár Ft/db			
1/4" csap - 6mm szár	<b>-0340K</b>	<b>630</b>			
1/4" csap - 8mm szár	<b>-0350K</b>	<b>630</b>			
Körosztás	Löketh.	Leolvas.	Súly /db	Rend. szám <b>KEN-300</b>	Ár Ft/db
0.0005"	0.03"	0-15-0	170g	<b>-8010K</b>	<b>17990</b>
0.01mm	0.8mm	0-40-0	170g	<b>-8020K</b>	<b>17990</b>

**Alkatrészek fecskefarok illesztékes mérőórákhoz - Csapok**



Csap 1/4" általános típus.

Szár átmérő	Súly /db	Rend. szám <b>KEN-398</b>	Ár Ft/db
4mm	20g	<b>-0330K</b>	<b>630</b>
6mm	20g	<b>-0340K</b>	<b>630</b>
8mm	20g	<b>-0350K</b>	<b>630</b>



**Alkatrészek a Kennedy és Oxford csapos mérőórákhoz**

Alkatrészek a Kennedy és Oxford csapos mérőórákhoz

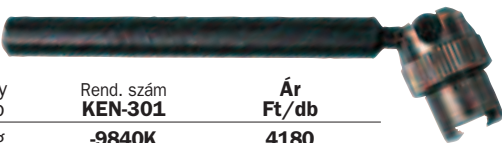
Típus	Súly /db	Rend. szám <b>KEN-301</b>	Ár Ft/db
Metrikus	.082g	<b>-9400K</b>	<b>320</b>



**Univerzális befogócsap**

Tartalék befogócsap a Kennedy/Oxford szögtapintós mérőórákhoz

Típus	Súly /db	Rend. szám <b>KEN-301</b>	Ár Ft/db
1/4" ID	20g	<b>-9840K</b>	<b>4180</b>



**Tartalék tapintócsúcs**

Tömörkeményfém. Tartalék tapintócsúcs minden Kennedy szögtapintós mérőórához (kivéve a KEN-300-4000K).

Típus	Súly /db	Rend. szám <b>KEN-301</b>	Ár Ft/db
1/4" ID	20g	<b>-9840K</b>	<b>4180</b>
Használható a		Rend. szám <b>KEN-301</b>	Ár Ft/db
KENNEDY szögtapintós órákhoz		<b>-9630K</b>	<b>860</b>



**Könnyen leolvasható szögtapintós mérőórák**



**32mm átmérőjű mérőóra**  
Fecskefarok illesztéssel és 6 valamint 8 mm-es befogócsappal.  
Mattkrómzott ház.



**Tartalék alkatrészek az Oxford szögtapintós mérőórákhoz**

Leírás	Rend. szám <b>KEN-301</b>	Ár Ft/db			
Tart. tapintócsúcs	<b>-9630K</b>	<b>860</b>			
Univerzális befogócsap	<b>-9840K</b>	<b>4180</b>			
Leírás	Rend. szám <b>KEN-398</b>	Ár Ft/db			
1/4" csap - 6mm szár	<b>-0340K</b>	<b>630</b>			
1/4" csap - 8mm szár	<b>-0350K</b>	<b>630</b>			
Körosztás	Löketh.	Leolvas.	Súly /db	Rend. szám <b>OXD-300</b>	Ár Ft/db
0.01mm	0.8mm	0-40-0	170g	<b>-9020K</b>	<b>16120</b>

**1 1/4" átmérőjű mérőóra**



**Tartalék alkatrészek az Oxford szögtapintós mérőórákhoz**

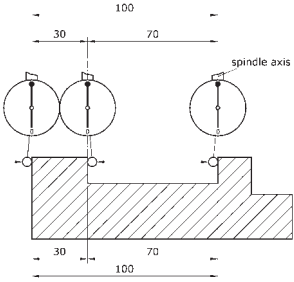
Leírás	Rend. szám <b>KEN-301</b>	Ár Ft/db			
Tart. tapintócsúcs	<b>-9630K</b>	<b>860</b>			
Univerzális befogócsap	<b>-9840K</b>	<b>4180</b>			
Leírás	Rend. szám <b>KEN-398</b>	Ár Ft/db			
1/4" csap - 6mm szár	<b>-0340K</b>	<b>630</b>			
1/4" csap - 8mm szár	<b>-0350K</b>	<b>630</b>			
Körosztás	Löketh.	Leolvas.	Súly /db	Rend. szám <b>OXD-300</b>	Ár Ft/db
0.0005"	0.03"	0-15-0	170g	<b>-9010K</b>	<b>16120</b>



A 3D tapintófejek új generációja, mindhárom tengely (X,Y,Z) gyors, pontos beállítására analóg differenciál kijelzővel. Használható az összes CNC, NC vagy DRO szerszámgéppel, valamint EDM/szikraforgácsoló gépekkel is - a tapintócsúcs elektromosan szigetelve van az orsótól. Univerzális - egy készülék mér hosszúságot, magasságot, átmérőt, központot. A tengelymozgás irányától függetlenül pozitív leolvasást kapunk. Nincs szükség számolásra vagy hibakorrekcióra. Növeli a termelékenységet és a hatékonyságot, csökkenti a darabidőt. A tapintócsúcs kialakítása révén egy névleges terhelésnél előbb eltörik, mielőtt a munkadarab vagy a tapintófej megsérülne. A három csatlakozófejes tapintócsúcs másodpercek alatt kicserélhető, speciális szerszámgéni nélkül.

Előre beállítva max. 0.01mm központosságra.

**Számlap átmérője:** 50mm.  
**Befogózár átmérője:** 20mm.

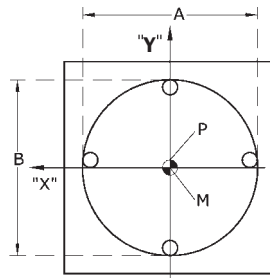


**a. Hosszmérés**

**b. Magasságmérés**

**c. Furatok elméleti középpontjának és átmérőjének megállapítása.**

Állítsuk a tapintócsúcsot nagyjából a furat középpontjába. Mérjük meg az A távolságot és osszuk el 2-vel (P). Mérjük meg a B távolságot Y irányban a P ponton keresztül, és osszuk 2-vel. Az eredmény: az elméleti középpont (M). Ismételjük meg az A távolság mérést.



Piros skála: axiális megközelítés

Fekete skála: radiális megközelítés

Tapintócsúcs előre meghatározott törési szilárdsággal

Tapintó gömb

**3D tapintófej**

Számlap átm.	Effektív hossz	Szár-átm.	Súly /db	Rend. szám	Ár Ft/db
50mm	125mm	16mm	89g	<b>KEN-302</b> <b>-2010K</b>	<b>131980</b>

**Rockwell keménységmérő 150R modell**

Kemény ötvözetek, edzett és edzetlen acélok keménységének mérésére, acélgolyó vagy gyémánt behatoló testtel Rockwell A, B és C értékek mérése. Gyártva a **BS 891:1962** és **IS3804:1966** szabványok előírásai szerint.

**Mérési tartományok:**

20-88 HRA (Mérőerő: 588.4N/60kgf)  
20-100HRB (Mérőerő: 980.7N/100kgf)  
20-70HRC (Mérőerő: 1471N/150 kgf)

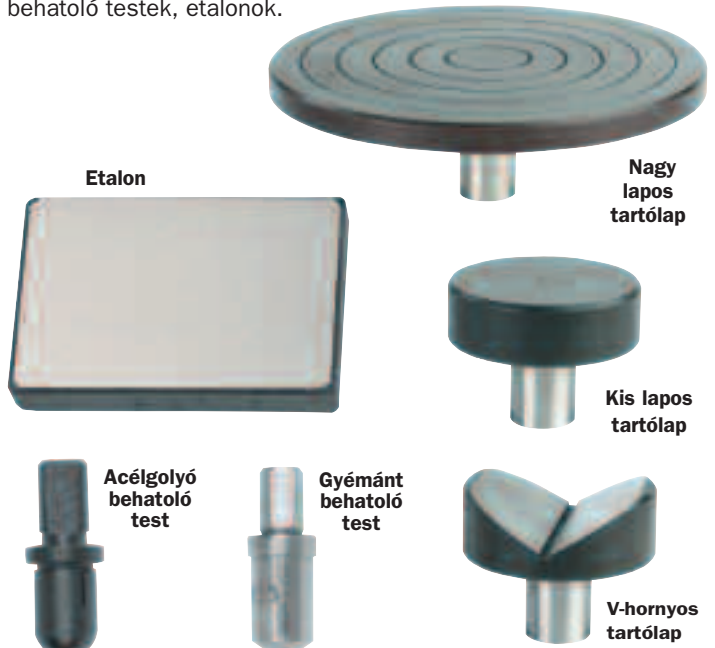
Max. próbadarab magasság: 80 mm orsóborítással, 170mm orsóborítás nélkül.  
Max. próbadarab mélység: 135mm.  
Befoglaló méretek: 466 x 238 x 630mm.  
Tartozékokkal együtt szállítva!



Típus-szám	Súly /db	Rend. szám	Ár Ft/db
150R	65kg	<b>OXD-303</b> <b>-1000K</b>	<b>457890</b>

**Tartozékok Oxford keménységmérőkhöz:**

Próbadarab tartólap, behatoló testek, etalonok.



Leírás	Méret	Rend. szám	Ár Ft/db
Nagy lapos tartólap	150mm	<b>OXD-303</b> <b>-9100K</b>	<b>16390</b>
Kis lapos tartólap	58mm	<b>-9110K</b>	<b>13100</b>
V-hornyos tartólap	-	<b>-9120K</b>	<b>16390</b>
Gyémánt behatoló test	Ø1.588mm	<b>-9150K</b>	<b>69860</b>
Acélgolyó behatoló test	Ø1.588mm	<b>-9160K</b>	<b>14970</b>
Rockwell etalon	88 HRA	<b>-9200K</b>	<b>7160</b>
	85 HRB	<b>-9210K</b>	<b>7160</b>
	60 HRC	<b>-9220K</b>	<b>7160</b>
	35 HRC	<b>-9230K</b>	<b>7160</b>
	20 HRC	<b>-9240K</b>	<b>7160</b>

**Mérőlapok**

Méret pontos tömbök, melyeket érzékeny mérések, mechanikai vagy elektromos berendezések beállításához használnak. Gyártva a **BS 817** előírásai szerint.

**Kalibrálási bizonylattal.**



Állvány

**1 méretpontosságú mérőlapok**

L x W x H	Súly /db	Rend. szám OXD-306	Ár Ft/db
400 x 250 x 70mm	27kg	-4020K	58980
630 x 400 x 100mm	90kg	-4040K	137280
800 x 500 x 100mm	140kg	-4060K	185420

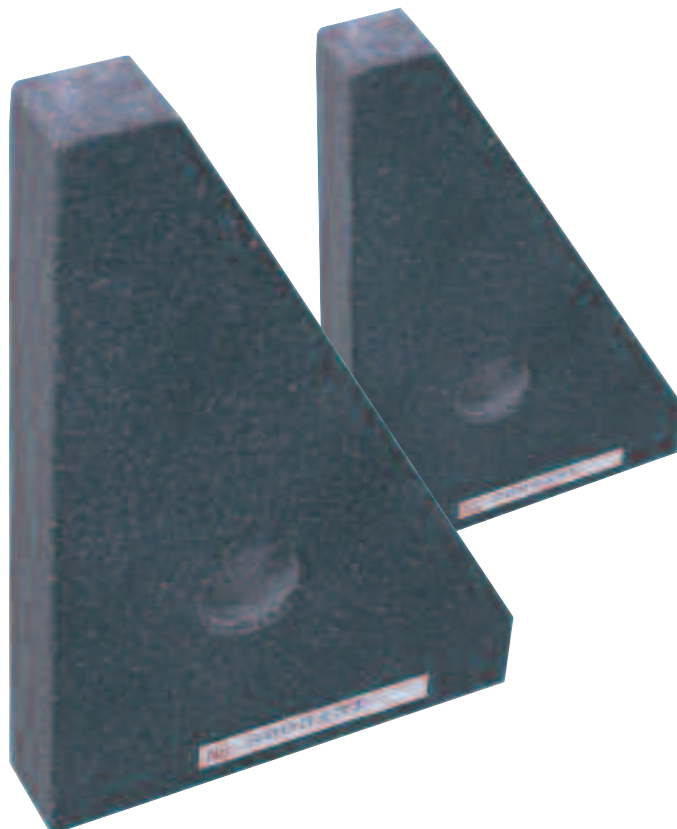
**Tartozékok - Állvány**

L x W x H	Súly /db	Rend. szám OXD-306	Ár Ft/db
800 x 500 x 650mm	20kg	-4100K	87290

**Derékszögek**

Négyszögletesség, párhuzamosság mérésére szolgál. Gyártva a **BS939:1977 Grade A** előírásai szerint.

**UKAS bizonylattal.**



L x W x H	Súly /db	Rend. szám OXD-306	Ár Ft/db
250 x 160mm	2.26kg	-5060K	62850

A legszigorúbb minőségi követelmények szerint gyártott precíziós gránit termékek, melyek pontos felületet nyújtanak a végső mérések elvégzéséhez. Mérettartóbb az acélnál vagy az ötvénynél, alacsony hőtágulási együtthatója révén. Nem karcos, korróziómentes és könnyen tisztán tartható.

**Élvonalzó**

Használható felületek egyenletességének ellenőrzésére, egyenes vonalak rajzolására/karcolására.

Gyártva a **BS5204:Part2:Grade A** előírásai szerint.

**Kalibrálási bizonylattal.**



L x W x H	Súly /db	Rend. szám OXD-306	Ár Ft/db
630 x 100 x 50mm	7kg	-6020K	68640
1000 x 160 x 50mm	10kg	-6040K	124850

**Párhuzamhasábok**

Munkadarabok beállítására szolgál gépasztalokon vagy mérőlapokon. Párban kapható. Gyártva a **BS906:Part1:Grade B** előírásai szerint.

**UKAS bizonylattal.**

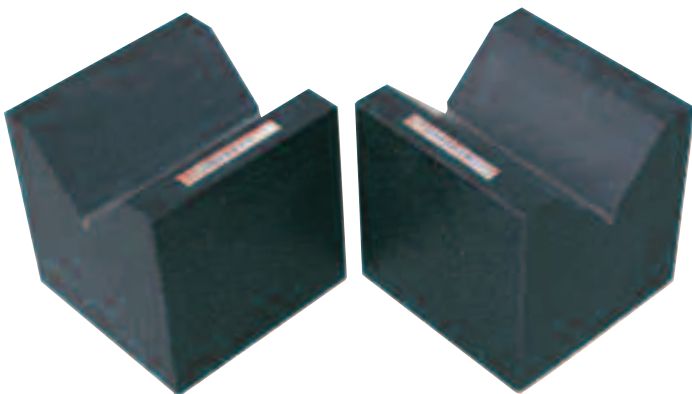


L x W x H	Súly /db	Rend. szám OXD-306	Ár Ft/pár
160 x 25 x 16mm	0.55kg	-3020K	61730
250 x 40 x 25mm	1.83kg	-3040K	74780
400 x 63 x 40mm	6.97kg	-3060K	96090

**Prizmák**

90°. Kórszelvényű munkadarabok beállítására és/vagy mérésére szolgál. Párban kapható. Gyártva a **BS3731:Grade 2** előírásai szerint.

**UKAS bizonylattal.**



L x W x H	Súly /db	Rend. szám OXD-306	Ár Ft/pár
62 x 62 x 62mm	2.0kg	-7020K	106740







**CSOPORT  
316 NAGYÍTÓK**

**OXFORD PRECISION Zsebnagyító**

Eredetileg textilipari vizsgálatokra használták, de alkalmazzák papír, fotók, nyomtatott dokumentumok stb. ellenőrzésére is.

**15mm átmérő**

- 15mm átmérőjű üveg lensék
- 7x nagyítás
- 25mm hatótávolság
- 13mm négyzetleges látómező

- colos fokbeosztás
- 1/8" osztásköz
- használat után laposra összehajtható
- fekete porbevonatú alaptest

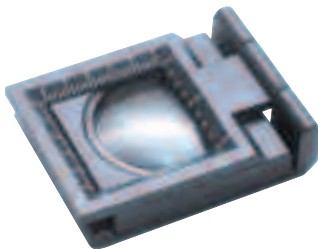


Átmérő	Rend. szám <b>OXD-316</b>	Ár Ft/db
15mm	<b>-1600K</b>	<b>2480</b>

**Zsebnagyító**

**30mm átmérő**

- 30mm átmérőjű üveg lensék
- 6x nagyítás
- 38mm(1 1/2") hatótávolság
- 25mm (1") négyzetleges látómező
- metrikus és colos fokbeosztás
- 1mm és 1/8" osztásköz
- használat után laposra összehajtható
- fekete porbevonatú alaptest
- műanyag tárcában.



Átmérő	Rend. szám <b>OXD-316</b>	Ár Ft/db
30mm	<b>-1620K</b>	<b>2710</b>

**LED világítású nagyító**

- 10x nagyítás. • 5mm átmérőjű LED világítás. • 30mm átmérőjű 2x optikai üveglencse. • A megvilágítást 3x AAA elem táplálja (nem tartozék). • A LED élettartama normál használat mellett mintegy 40,000 óra. • Elemek élettartama 40/50 óra, folyamatos használat esetén.
- Hagyományos izzóhoz képest a LED élettartama 1000 -szeres, fogyasztása 90%-kal alacsonyabb.
- Műanyag tokban, övakasztóval.



Átmérő	Rend. szám <b>OXD-316</b>	Ár Ft/db
30mm	<b>-2010K</b>	<b>6110</b>

**Nagyító lupék**

Alkalmos precíziós műszaki alkalmazásokhoz, műszerészeknek, órásnak, ékszerésznek stb.

**Hármas**

Minimális torzítású, éles képet nyújt. Három különálló lensze, melyek együtt összetett lensét alkotnak. Krómbevonatú kivitel. Bőr tokban.



Típus	Nagyítás	Rend. szám <b>OXD-316</b>	Ár Ft/db
Hármas	10x	<b>-1500K</b>	<b>6220</b>

**Kettős**

21mm átmérőjű két különálló lensze, melyek együtt összetett lensét alkotnak. Minimális torzítású, éles képet nyújt.



Típus	Nagyítás	Rend. szám <b>OXD-316</b>	Ár Ft/db
Kettős	20x	<b>-1520K</b>	<b>4600</b>

**Kézi nagyító**

Erős nagyítók 2x, 3x és 4x nagyítással. A 2x és 3x nagyítók krómzott sárgaréz kerettel és bakelitnyéllel, a 4x deluxe nagyító pedig aranyozott hatású kerettel és keményfém nyéllel.



Alkalmos olvasáshoz, bélyeg-és érmegyűjtéshez, termékek vizsgálatára stb.

Nagyítás	Átmérő	Rend. szám <b>OXD-316</b>	Ár Ft/db
2x	89mm	<b>-2500K</b>	<b>1740</b>
3x	50mm	<b>-2520K</b>	<b>1740</b>
4x	65mm	<b>-2600K</b>	<b>4980</b>



**KENNEDY Lupék**

Ütésálló műanyagból készült, törésálló lencsével. Ideális eszköz ékszerésznek, órásnak, elektronikai szerelőknek és modellkészítőknek.

**Átlátszó csövéggel**



Nagyítás	Fókusz távolság (mm)	Rend. szám <b>KEN-518</b>	Ár Ft/db
10x	31 (1 1/4")	<b>-6000K</b>	<b>1160</b>

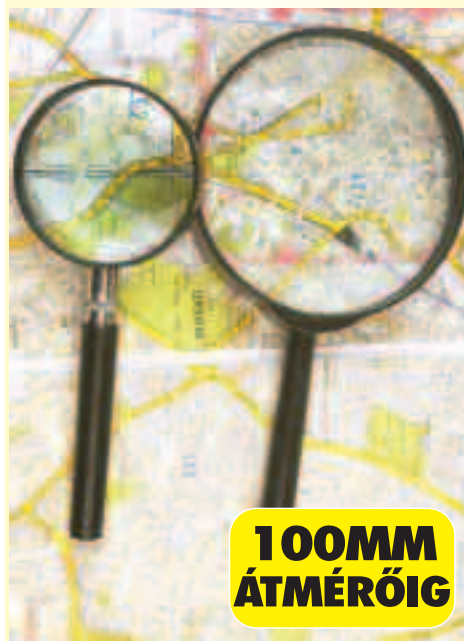
**Tömör csövéggel**



Nagyítás	Fókusz távolság (mm)	Rend. szám <b>KEN-518</b>	Ár Ft/db
10x	31 (1 1/4")	<b>-5290K</b>	<b>750</b>
4.0x	63 (2 1/2")	<b>-5300K</b>	<b>630</b>
3.5x	75 (3")	<b>-5310K</b>	<b>630</b>
3.0x	90 (3 1/2")	<b>-5320K</b>	<b>630</b>

**Kézi nagyítók**

Könnyű műanyag nagyítók. Éles körvonalú nagyított képet ad. Minőségellenőrzési célokra, apróbetűs szöveg olvasására stb.



**100MM  
ÁTMÉRŐIG**

Nagyítás	Átmérő	Rend. szám <b>KEN-518</b>	Ár Ft/db
5x	50mm	<b>-6040K</b>	<b>1220</b>
4x	75mm	<b>-6060K</b>	<b>1430</b>
2x	100mm	<b>-6080K</b>	<b>1480</b>

**PRECÍZIÓS BERENDEZÉSEK**

89mm (3½") átmérőjű lencse. 2x nagyítás. Krómozott sárgaréz keret. 180mm-es flexibilis szár. Alkalmas nagy precizitást igénylő munkákhoz, minőségellenőrzéshez, olvasáshoz, hobbi célokra stb.

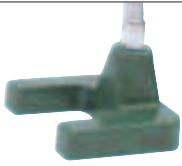


**Csípőtűs**

Stabil, fekete porbevonatú csípőtűs. Hordozható, asztalra, munkapadra erősíthető. Csípőtűs nyitása 55mm.

**Talpas**

Asztali nagyító patkó alakú talppal és flexibilis szárral a fej állításához.



Típus	Rend. szám <b>OXD-316</b>	Ár Ft/db
Csípőtűs	<b>-1100K</b>	<b>4940</b>
Talpas	<b>-1120K</b>	<b>4630</b>

**LED fejlupé eltávolítható LED világítással és cserélhető lencsékkel**

Ez a fejlupé magában foglal egy különválasztható, és önálló fényforrásként is használható LED lámpát, mely két mágnessel fémtárgyakhoz rögzíthető. A fejlupé viselhető szemüveggel, állítható fejpántja kényelmet biztosít, kiálló szemellenzője pedig leárnyékolja a környezeti fényt. Négy cserélhető lencsével, tároló rekeszben. A lencsét megfelelő pozícióba állítva mindkét kézzel dolgozhatunk. Alkalmas elektronikai szervíz munkákhoz, összeszereléshez, modellkészítéshez, és más olyan alkalmazásokhoz, ahol mindkét kézre szükség van aprólékos, kezűgyességet igénylő munka végzéséhez.



**A készlet tartalma:**

1 x fejlupé leválasztható LED lámpával (elemeket külön kell beszerezni) 1 x szemellenző lap a LED lámpa nélküli használathoz. 1 x doboz négy lencsével:

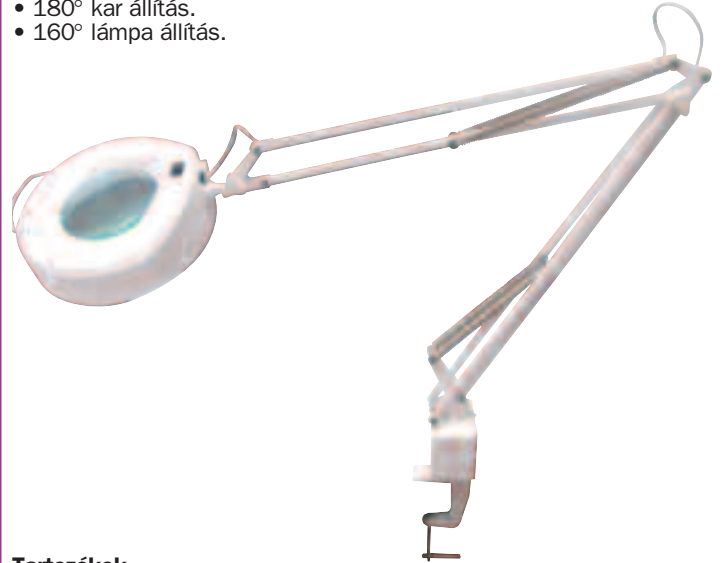
Nagyítás	Munkatávolság
1.2x	520 - 620mm
1.8x	230 - 320mm
2.5x	150 - 250mm
3.5x	80 - 120mm

Megnevezés	Rend. szám <b>OXD-316</b>	Ár Ft/készlet
LED fejlupé	<b>-2560K</b>	<b>14860</b>

**Asztali nagyító**

Megvilágított asztali nagyító. A megvilágításra hosszú élettartamú, nagy hatékonyságú 22 W-os kör fénycső szolgál, mely alacsony hőkibocsátású, nem fárasztja a szemet és tökéletes színegyensúlyt biztosít. Alkalmas munkahelyekre, hobbi célokra és látásukban korlátozott embereknek.

- 127mm (5") átmérőjű lencse.
- 3x nagyítás.
- 1143 mm-es (45") karhossz.
- 180° kar állítás.
- 160° lámpa állítás.



**Tartozékok**

Típus	Rend. szám <b>OXD-398</b>	Ár Ft/db
Fluoreszkáló 22W-os fénycső	<b>-8600K</b>	<b>3500</b>

**Megvilágított nagyító**

Átmérő	Rend. szám <b>OXD-316</b>	Ár Ft/db
127mm	<b>-1030K</b>	<b>33630</b>

**Állványos nagyító**

A lencsét oldalirányba megdöntve, kisméretű, kézben tartott tárgyakon végezhetünk munkát, vagy vizsgálhatjuk azokat. Amikor a lencse a munkafelülettel párhuzamosan áll, bármilyen alatta lévő tárgy fókuszban van. A megvilágításra hosszú élettartamú, nagy hatékonyságú 22 W-os kör fénycső szolgál, mely alacsony hőkibocsátású, nem fárasztja a szemet és tökéletes színegyensúlyt biztosít. Alkalmas munkahelyekre, hobbi célokra és látásukban korlátozott embereknek.

- 127mm (5") átmérőjű lencse.
- 3x nagyítás.
- Állítható. 220V.
- 170 mm magasság állítási lehetőség.



Átmérő	Rend. szám <b>OXD-316</b>	Ár Ft/db
127mm	<b>-1010K</b>	<b>49820</b>

Kompakt, összecsuksukható kivitel a könnyebb tárolás és szállítás érdekében. Poliuretán házba foglalt kiváló minőségű 'Roof' prizmák és UV védett rubin bevonatú szemlencsék. A ház bevonata rezgéselnyelő és jó fogású gumi burkolat. A kép tisztasága és élessége dioptriaállítóval javítható.

A gumi okulárok felhajthatók, hogy a szemüveget viselők is kényelmesen használhassák. A pontos fókuszálást a középén elhelyezett, ujjvéggel kezelhető fókuszáló tekerőgomb szolgálja. Nyakszj tartófülek és belső menetes állványcsatlakozó pont. Nyakszjijjal és lencsetisztító textilkendővel. Alkalmos túrázáshoz, szabadtéri sportok nézésére, természet megfigyelésére, színházba. Ólom- és arzénmentes üveg alkatrészek.



CR1025R

Dioptria állítás



**10 x 25**

Termék-szám	Nagyítás x Lencseátmérő	Rend. szám	Ár Ft/db
CR1025R	10 x 25	<b>RTL-318</b> -1620K	<b>8760</b>



CR1025

Lehajtható okulár



Dioptria állítás



**10 x 25**

Termék-szám	Nagyítás x Lencseátmérő	Rend. szám	Ár Ft/db
CR1025	10 x 25	<b>RTL-318</b> -1230K	<b>8770</b>

### Ultra kompakt távcső

CP0821

Az ultra kompakt kialakítású távcső ideális, kis helyigényű eszköz. A minőségi Porro prizmás bevonatos lencsákat szívós, jó fogású poliuretán ház foglalja magában. A dioptria állítás könnyen használható és javítja a kép élességét. Egyszerű, mégis pontos fókuszálás mutatóujjal, a középén található fókuszáló gombbal. Tokkal, nyakszjijjal és lencsetisztító textilkendővel kerül forgalomba.



Dioptria állítás



**8 x 21**

Termék-szám	Nagyítás x Lencseátmérő	Rend. szám	Ár Ft/db
CP0821	8 x 21	<b>RTL-318</b> -1660K	<b>7530</b>

### Hagyományos távcső

TP1050

Poliuretán házba foglalt kiváló minőségű 'Porro' prizmák és UV védett rubin bevonatú szemlencsék. A ház bevonata rezgéselnyelő és jó fogású gumi burkolat. A kép tisztasága és élessége dioptria állítóval javítható. A gumi okulárok felhajthatók, hogy a szemüveget viselők is kényelmesen használhassák. A pontos fókuszálást a középén elhelyezett, ujjvéggel kezelhető fókuszáló tekerőgomb szolgálja. Nyakszj tartófülek és belső menetes állvány csatlakozó pont. Lencsevédő sapkákkal, tokkal, nyakszjijjal és lencsetisztító textilkendővel kerül forgalomba. Alkalmos túrázáshoz, szabadtéri sportok nézésére, természet megfigyelésére. Ólom- és arzénmentes üveg alkatrészek.



**10 x 50**

Szemtávolság állító



Állványra rögzíthető



Lehajtható okulár



Dioptria állítás



Termék-szám	Nagyítás x Lencseátmérő	Rend. szám	Ár Ft/db
TP1050	10 x 50	<b>RTL-318</b> -1010K	<b>20330</b>

**RUTLAND** **Hagyományos**  
**PRO** **távcső 7 x 50**

**TP0750 modell**

Kiváló minőségű lencsék. Okulár és objektív lencsevédő sapkák. Dioptriaállító gyűrű mutatóskálával. Nyakszjírögztető szemek alul. Középen elhelyezett fókuszáló kerék. Fedett belső menetes furat állványra történő rögzítéshez. Kényelmes fogású, ergonomikus kialakítás. Gumibevonatú markolat.

**Tartozékok:**

Lencsevédő sapka, tok, nyakszj, lencsetisztító textilkendő.



7 x  
50

**Prizma típusa:** Porro  
**Nagyítás:** 7x  
**Objektív lencse:** 50mm  
**Látószög:** 6.8°  
**Látótér 1000 m-nél:** 119m  
**Kilépőpupilla:** 7mm  
**Fókuszálás módja:** Manuális  
**Legközelebbi fókusz. táv.:** 9m  
**Méretetek:** (Szé. x Ma. x Mé.)  
176 x 191 x 82mm  
**Súly:** 900g



Termék-szám	Nagyítás x Lencseátmérő	Rend. szám	Ár Ft/db
TP0750	7 x 50	RTL-318	-1370K 13340

**Hagyományos távcső 10 x 42**

**Model TP1042**

Ez a Rutland távcső erős, 10x nagyítású, Porro prizmával, 6-os széles látószöggel, és 42 mm-es objektív lencsével. Ez a távcső erős, mégis kis pupillatávolságú, így elsősorban gyerekek számára ideális. A távcső külső háza gumirozott bevonatú, mely kényelmes fogást, és mérsékelt ütésállóságot biztosít. A fókuszpont egyenletesen állítható a középen elhelyezett fókuszáló gombbal.

**Tartozékok:**

Lencsevédő sapkák, tok, nyakszj és lencsetisztító textilkendő.



10 x  
42

**Prizma típusa:** Porro  
**Nagyítás:** 10x  
**Objektív lencse:** 42mm  
**Látószög:** 6°  
**Látótér 1 000 m-nél:** 105m  
**Kilépő pupilla:** 4.2mm  
**Fókuszálás módja:** Manuális  
**Legközelebbi fókuszálási távolság:** 4m  
**Méretetek (Szé x Ma x Mé):**  
110 x 168 x 65mm  
**Súly:** 775g



Termék-szám	Nagyítás x Lencseátmérő	Rend. szám	Ár Ft/db
TP1042	10 x 42	RTL-318	-1600K 25090

**Traditional Binoculars 10 x 60**

**TP1060**

RRubin bevonatú kiváló minőségű precíziós lencsék. Kettős dioptria állító gyűrű mutatóskálával. Nyakszjírögztető szemek. Okulár lencsevédő sapkák. Középen elhelyezett fókuszáló kerék. Fedett belső menetes furat állványra történő rögzítéshez. Kényelmes fogású, ergonomikus kialakítás. Gumi bevonatú markolat.

10 x  
60

**Tartozékok:**

Lencsevédő sapka, tok, nyakszj, lencsetisztító textilkendő.



**Prizma típusa:** Porro  
**Nagyítás:** 10x  
**Objektív lencse:** 60mm  
**Látószög:** 6.4°  
**Látótér 1000 m-nél:** 108m  
**Kilépőpupilla:** 6mm  
**Fókuszálás módja:** Manuális  
**Legközelebbi fókusz. táv.:** 10m  
**Méretetek:** (Szé. x Ma. x Mé.)  
200 x 200 x 85mm  
**Súly:** 1175g



Termék-szám	Nagyítás x Lencseátmérő	Rend. szám	Ár Ft/db
TP1060	10 x 60	RTL-318	-1400K 23730

**Figyelőtávcső 18 - 36 x 50**

**SS3650 modell**

Kiváló minőségű precíziós lencsék. Porvédő sapkák az okulárra és az objektív lencséire. Gumi bevonatú készüléktest. Háromlábú állvány, rögzítési csatlakozóval. Hordtáska vállszíjjal, lencsetisztító textilkendő. A táska rekeszekre osztott, a távcső és az állvány külön tárolásához.

**Tartozékok:** Lencsevédő sapka, hordtáska lencsetisztító textilkendő, háromlábú állvány.

**Alkalmazási területek:** Utazás, szabadterei sportoknézése, természet megfigyelése.



18 - 36  
x 50

**Prizma típusa:** Porro.  
**Nagyítás:** 18 - 36x.  
**Objektív lencse:** 50mm.  
**Látószög:** 26 - 43°.  
**Látótér 1000 m-nél:** 23 - 38m.



**Kilépőpupilla:** 1.5 - 4mm.  
**Fókuszálás módja:** Manual.  
**Méretetek:** (Szé. x Ma. x Mé.)  
380 x 360 x 330mm.  
**Súly állvánnyal együtt:** 1190g.

Termék-szám	Nagyítás x Lencseátmérő	Rend. szám	Ár Ft/db
SS3650	18-36 x 50	RTL-318	-3100K 40250



**BCM400**

Klinikai vizsgálatokra, oktatásban kísérletek bemutatására tervezték. Alkalmazási területek: laboratóriumok, tudományos kutatás, felsőoktatás és egészségügy. Ideális eszköz biológiai, bakteriológiai, patológiai és gyógyszerkémiai alkalmazásokhoz. A kiváló minőségű prizma max. 400x nagyítást biztosít. Bevonattal ellátott optikai rendszer a jobb fényátvitel és átfogó képminőség érdekében. Az objektív lencse megfelelnek a DIN szabvány előírásainak. Szemlencse keresővel. Monokuláris, 45°-ban döntött és 360°-ban elforgatható fej. Külön finom és durva fókuszálási lehetőség fogasléccel és csúsztokuplunggal, valamint feszítésállítóval. Beépített megvilágítás kékszűrővel és kondenzorlencsével a jobb és kényelmesebb látást biztosító optimális megvilágítás érdekében. Nagyméretű présöntésű sav- és vegyszerálló tárgyasztal.

- Típus száma:** BCM400  
**Rend. szám:** **OXD-318-4100K**  
**Okulár:** Széles látószögű 10x, 18mm mező mutatóval  
**Csőhossz:** 160mm  
**Tárgylencsék:** Akromatikus DIN4x (0.10 numerikus apertúra)  
**Tárgylencsék:** Akromatikus DIN10x (0.25 numerikus apertúra)  
**Tárgylencsék:** Akromatikus DIN40xS (0.65 numerikus apertúra) visszahúzható  
**Lemez membrán:** 3mm, 4mm, 5mm, 8mm és 20mm kalibrált domború típus  
**Tárgyasztali kondenzorlencse:** Szimpla lencse (0.65 numerikus apertúra)  
**Finomfókuszálás:** 0.0002mm  
**Tárgyasztal:** 110 x 120mm  
**Lámpa:** 220V/20W wolfram izzó  
**Biztosíték:** T1A 250V, dugó 3A  
**Feszültség:** 220V +10%, 50/60Hz  
**Beltéri munkahőmérséklet:** 0 - 40C° (32 - 104 F°)  
**Max. relatív páratartalom:** 85%  
**Teljes magasság:** 355mm  
**Nettó súly:** 2.832kg



Termék-szám	Nagyítás x Lencseátmérő	Rend. szám <b>OXD-318</b>	Ár Ft/db
BCM400	400x	<b>-4100K</b>	<b>74880</b>

**Sztereo metallurgiai mikroszkóp**

**DSM040**

CóKlinikai vizsgálatokra, oktatásban kísérletek bemutatására tervezték. Alkalmazási területek: laboratóriumok, tudományos kutatás, felsőoktatás és egészségügy. Valóságghú színeket nyújt. A kiváló minőségű prizma max. 40x nagyítást biztosít. Bevonattal ellátott optikai rendszer a jobb fényátvitel és átfogó képminőség érdekében. Az objektív lencsék megfelelnek a DIN szabvány előírásainak, bepattintással rögzíthetők pozíciójukba. A tiszta és kényelmes látást gumi okulár és dioptriaállító gyűrű szolgálja. Fogasléces fókuszálás beépített csúsztokuplung rendszerrel. A felső és alsó megvilágítás külön-külön vagy egyidejűleg is alkalmazható. Az oszlopra rögzített műszertest 360°-ban elforgatható, leszerelhető és szerszámgépekre vagy laboratóriumi berendezésekre rögzíthető. A binokuláris fej 45°-ban döntött. Beépített megvilágítás.

- Típus száma:** DSM040  
**Rend. szám:** **OXD-318-4400K**  
**Okulár:** Széles látószögű 10x  
**Látószög:** 10mm 2x-nél/5mm 4x-nél  
**Dioptria állítási távolság:** + 5mm  
**Tárgylencsék:** Akromatikus DIN2x /tárgymező 10mm  
**Tárgylencsék:** Akromatikus DIN4x /tárgymező 5mm  
**Munkatávolság:** 53mm  
**Szemek közötti távolság:** 55 - 75mm között állítható  
**Tárgylemez:** 95mm fekete/fehér és opál üveg  
**Lámpa:** 12V/10W átlátszó izzó  
**Biztosíték:** T1A 250V, dugó 3A  
**Feszültség:** 220V +10%, 50/60Hz  
**Beltéri munkahőmérséklet:** 0 - 40C° (32 - 104 F°)  
**Max. relatív páratartalom:** 85%  
**Teljes magasság:** 355mm  
**Nettó súly:** 2.359kg



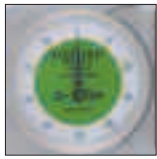
Termék-szám	Nagyítás x Lencseátmérő	Rend. szám <b>OXD-318</b>	Ár Ft/db
DSM040	40x	<b>-4400K</b>	<b>87480</b>

**OXFORD  
PRECISION**

**Kétirányú  
magasságmérő**

Gránit vagy acél mérőlapon használva az Oxford kétirányú magasságmérő olyan pontosságot garantál, mely szükséges a munkadarab megmunkálás előtti előrajzolásához. A magasságmérő használható ugyanolyan módon is mint a tolómérő, a munkadarab méreteinek meghatározására.

- Pontos előrajzolásra és precíz mérésre tervezve.
- A mérőfej kettős mérőoszlopon van elhelyezve, mely stabilitást és ismételhető mérési eredményeket biztosít.
- Könnyű leolvasás kétirányú - negatív és pozitív - értékeket kijelző mechanikai számlálókkal.
- Forgó számlap.
- A számlálók bármely pozícióban függetlenül nullázhatók.
- Nagyméretű hajtókerék a gyors és precíz beállításhoz.
- Keményfém hegyű karctű a pontos előrajzolásához.



- Tartós rozsdamentes acél konstrukció

**Tartomány**

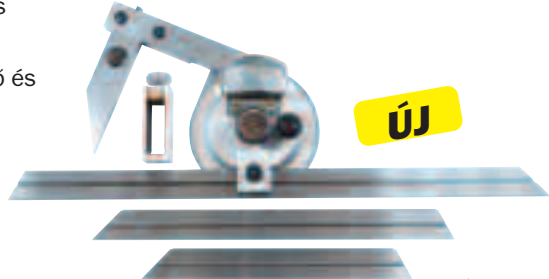
Colos: 0.001"/0.1"  
Metrikus: 0.01mm/1mm



Méret	Termék-szám	Mérési tartomány	Súly /db	Rend. szám OXD-330	Ár Ft/db
12"	DHG000	0.1"	4.25kg	-3120K	56280
24"	DHG000	0.1"	10.00kg	-3240K	99980
300mm	DHG000	1mm	4.25kg	-3620K	56970
600mm	DHG000	1mm	10.00kg	-3740K	103540

**Mozgószáras szögmérő készlet**

Gépek, öntőformák és tokmányok pontos szögmérésére. Polírozott és edzett rozsdamentes acélból készült, nagyítóüveggel a nőniuszkála könnyebb leolvasásához. Tartománya 4x 90° és pontossága + 1/2° vagy 5 szögperc. A készlet tartalma: szögmérő fej, 150mm (6"), 200mm (8") és 300mm (12") sima vonalzó, magasságmérő és hegyesszög tartozékok.



**ÚJ**

Leírás	Rend. szám OXD-330	Ár Ft/készlet
Mozgószáras szögmérő készlet	-9500K	30880

**KENNEDY  
QUALITY INDUSTRIAL TOOLING** **300mm/12" Multi-Function Combination Set**

**Derékszög fej:** pontosan megmunkált síkok, 45° és 90° fix szögek, beépített vízmérték, állítócsavar és karctű  
**Szögmérő fej:** szögek mérésére 180°-ig, 1° skálaosztással, egy megmunkált síkkal, három recézett rögzítő/állító anyával és beépített vízmértékkel.

**Központosító fej:** körszelvényű rudak középpontjának kijelölésére, 90° fix szöggel és 2 pontosan megmunkált belső síkkal.

**Vonalzó:** 300mm-es/12" edzett rozsdamentes acél, metrikus és colos mérésekre, 0.5mm és 1/64" osztással.



Típus-szám	Leírás	Rend. szám KEN-330	Ár Ft/készlet
KCS300	Kombinált készlet	-3250K	24880

**Tapintókaros mérőóra**

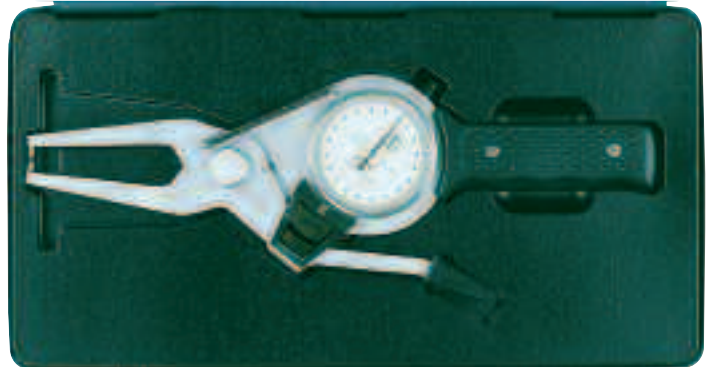
A tapintókaros mérőórákat átmérők és szűk hornyok mérésére használják nehezen hozzáférhető helyeken.

**Belső mérésekhez:**

Mérési tartomány: 55 - 75mm. Skálaosztás: .01mm. Hornymélység: 8mm. Hornyszélesség: 3mm. Max. kinyúlás: 100mm.

**Külső mérésekhez:**

Mérési tartomány: 0 - 20mm. Skálaosztás: .01mm. Hornymélység: 6mm. Hornyszélesség: 3mm. Max. kinyúlás: 60mm.



Típus	Hornymélység	Kinyúlás	Rend. szám OXD-330	Ár Ft/db
Külső	6mm	60mm	-0600K	25930
Belső	8mm	100mm	-0750K	25930

**Órás vastagságmérő**

Papír, film, bőr, gumi stb. vastagságának gyors mérésére.

A minőségi szerszámacél mérőfelületek edzetek, köszörültek és leppeltek a nagyobb pontosság érdekében. A mért anyag befogásához az orsót a hüvelykujjal működtetett kar emeli ki.

**Adatok:**

**Tartomány:** 0 - 10mm.

**Osztás:** 0.01mm.

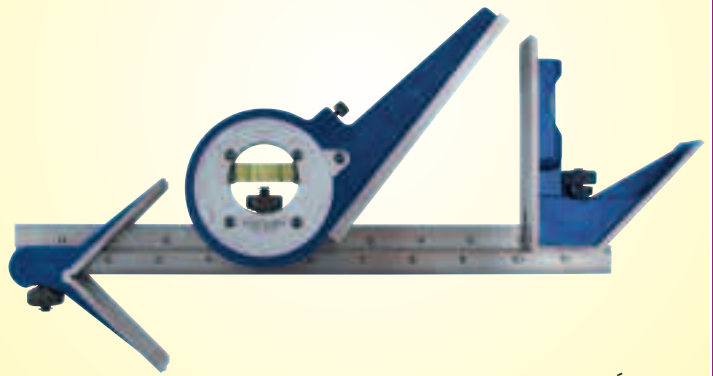
**Mélység:** 30mm.



Típus	Hornymélység	Mélység	Súly /db	Rend. szám OXD-330	Ár Ft/db
Külső	6mm	60mm	236g	-0100K	17480

**OXFORD  
PRECISION** **300mm/12" Többcélú Kombinált készlet**

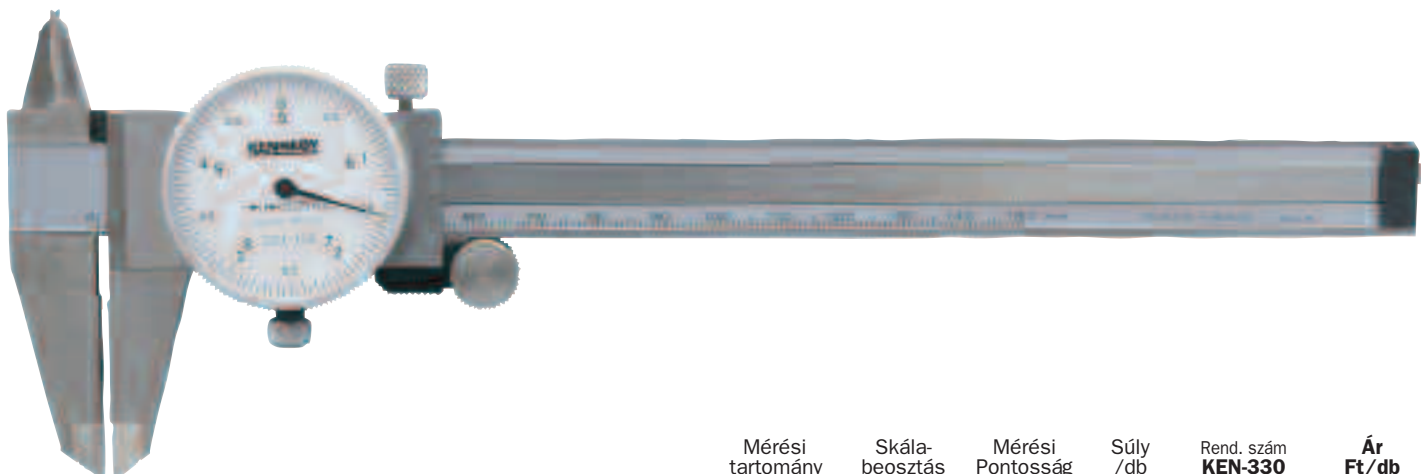
középpontba szerelt szögmérő fej bármely irányból könnyen olvasható. Precíziós vonalzó jól látható és olvasható beosztással. Szögmérő a szögek mérésére 360°-ig, 0-180°-os osztással, beépített vízmértékkel. Derékszög fej 45° és 90° fix szögekkel. Központosító fej körszelvényű rudak középpontjának kijelölésére 120mm átmérőig, 90° fix szöggel



Leírás	Rend. szám OXD-330	Ár Ft/készlet
Kombinált készlet	-3850K	33110



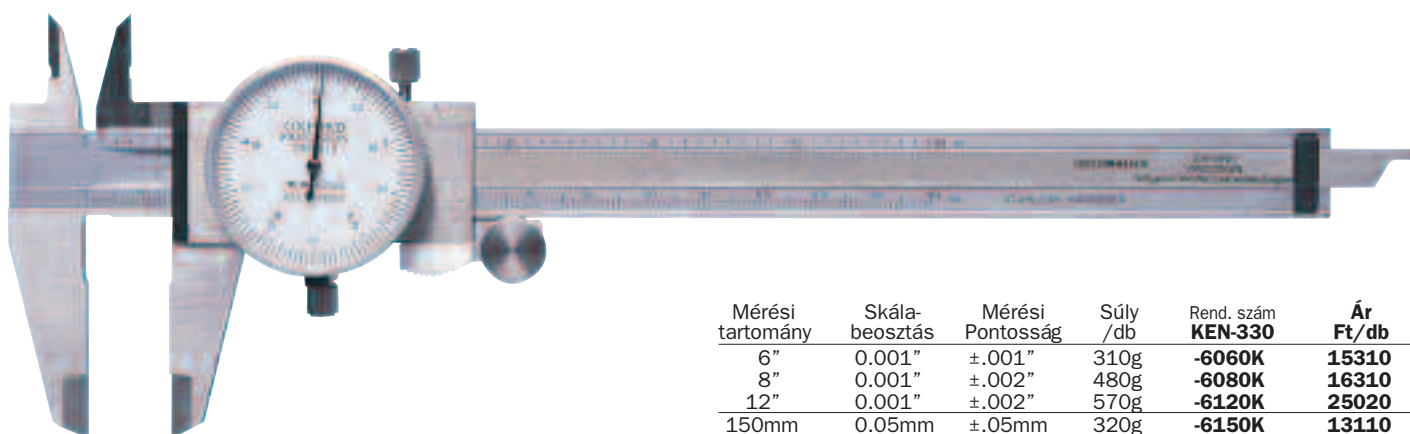
A fogasléc porlerakódás ellen burkolattal védett. Precíziósan köszörült és mikroleppelt mérőfelületek az abszolút pontos belső, külső, lépcső és mélység mérésekhez. Gyártva a **DIN 862** szabvány előírásai szerint.



Mérési tartomány	Skála-beosztás	Mérési Pontosság	Súly /db	Rend. szám KEN-330	Ár Ft/db
150mm	0.05mm	±.05mm	320g	<b>-1160K</b>	<b>14790</b>



A fogasléc porlerakódás ellen burkolattal védett. Precíziósan köszörült és mikroleppelt mérőfelületek az abszolút pontos belső, külső, lépcső és mélység mérésekhez. Gyártva a **DIN 862** szabvány előírásai szerint.

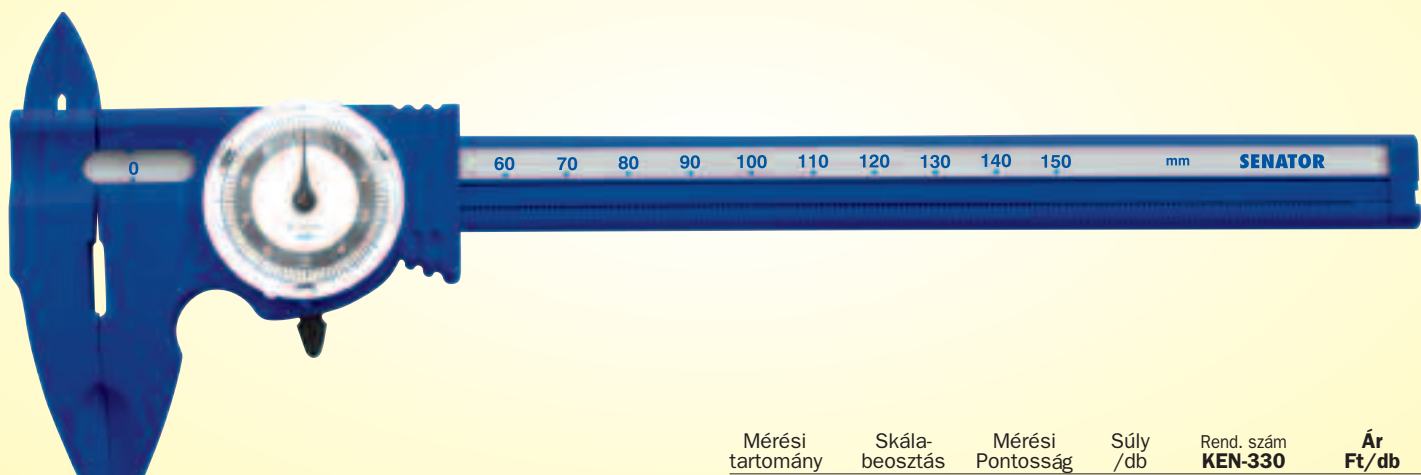


Mérési tartomány	Skála-beosztás	Mérési Pontosság	Súly /db	Rend. szám KEN-330	Ár Ft/db
6"	0.001"	±.001"	310g	<b>-6060K</b>	<b>15310</b>
8"	0.001"	±.002"	480g	<b>-6080K</b>	<b>16310</b>
12"	0.001"	±.002"	570g	<b>-6120K</b>	<b>25020</b>
150mm	0.05mm	±.05mm	320g	<b>-6150K</b>	<b>13110</b>
200mm	0.05mm	±.05mm	530g	<b>-6200K</b>	<b>18800</b>
300mm	0.05mm	±.05mm	750g	<b>-6300K</b>	<b>30890</b>



Négyféle pontos mérési funkció: belső, külső, lépcsős és mélység. Zárható csúszópofa. Nagy szilárdságú, könnyű poliamid műanyagból készül.

**Mérési tartomány: 150mm. Pontosság: ±0.1mm. Skálabeosztás: : 0.1mm.**



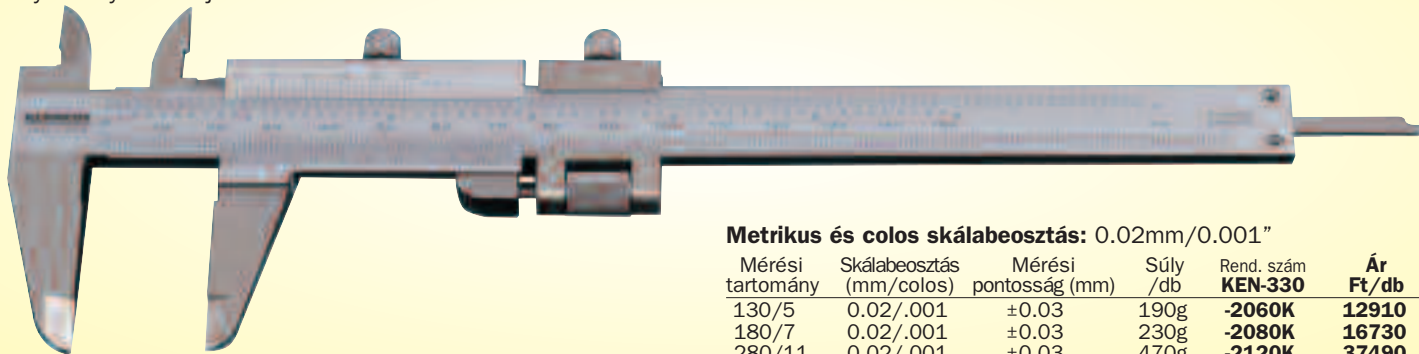
Mérési tartomány	Skála-beosztás	Mérési Pontosság	Súly /db	Rend. szám KEN-330	Ár Ft/db
150mm	0.1mm	±.0.1mm	175g	<b>-6100K</b>	<b>2230</b>

PRECÍZIÓS BERENDEZÉSEK



**Finomállítású  
nóniuszos tolómérők**

Négyféle mérési funkció: belső, külső, lépcső és mélység mérésre. A finomállító szerelvény lehetővé teszi a csúszópofa érzékenyebb mozgását. 14°-ban lesarkalt nóniuszskálával a parallaxismentes leolvasás érdekében. Selyemfényű kivitel jól kivehető skálabeosztással.



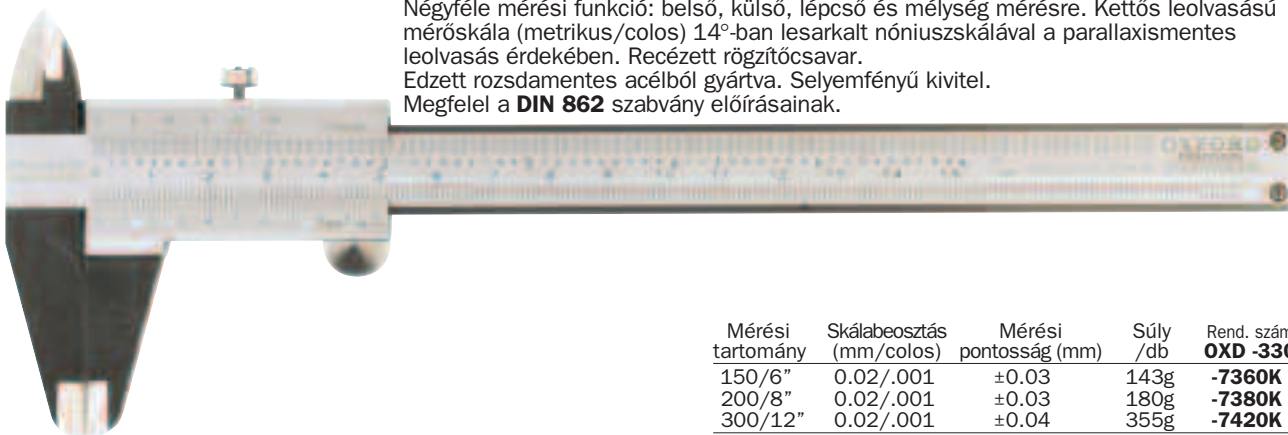
**Metrikus és colos skálabeosztás: 0.02mm/0.001"**

Mérési tartomány	Skálabeosztás (mm/colos)	Mérési pontosság (mm)	Súly /db	Rend. szám KEN-330	Ár Ft/db
130/5	0.02/.001	±0.03	190g	-2060K	12910
180/7	0.02/.001	±0.03	230g	-2080K	16730
280/11	0.02/.001	±0.03	470g	-2120K	37490



**Standard nóniuszos  
tolómérők**

Négyféle mérési funkció: belső, külső, lépcső és mélység mérésre. Kettős leolvasású mérőskála (metrikus/colos) 14°-ban lesarkalt nóniuszskálával a parallaxismentes leolvasás érdekében. Recézett rögzítőcsavar. Edzett rozsdamentes acélból gyártva. Selyemfényű kivitel. Megfelel a **DIN 862** szabvány előírásainak.

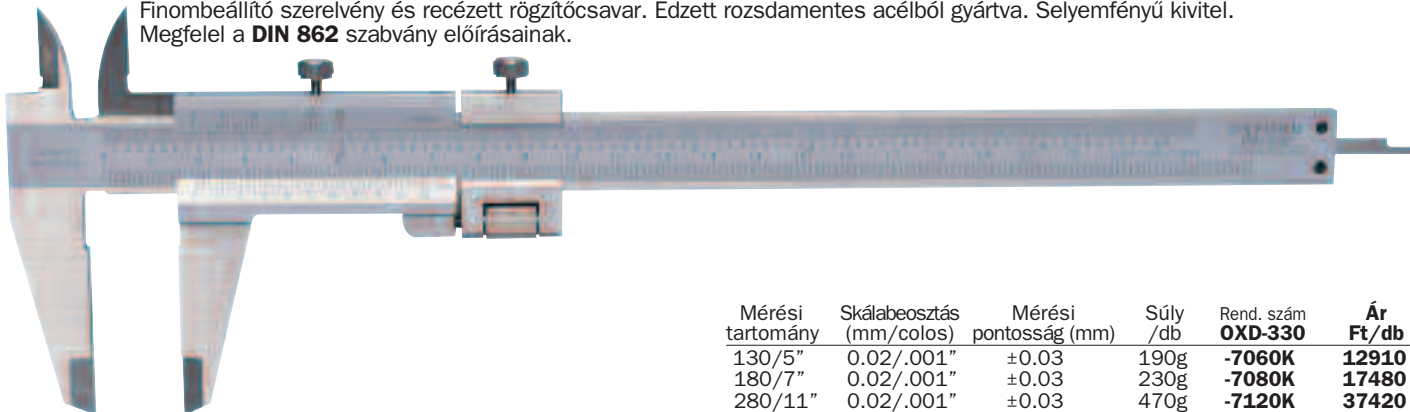


Mérési tartomány	Skálabeosztás (mm/colos)	Mérési pontosság (mm)	Súly /db	Rend. szám OXD-330	Ár Ft/db
150/6"	0.02/.001	±0.03	143g	-7360K	11990
200/8"	0.02/.001	±0.03	180g	-7380K	17440
300/12"	0.02/.001	±0.04	355g	-7420K	34900

**Finomállítású nóniuszos tolómérők**

Négyféle mérési funkció: belső, külső, lépcső és mélység mérésre. Kettős leolvasású mérőskála (metrikus/colos) 14°-ban lesarkalt nóniuszskálával a parallaxismentes leolvasás érdekében.

Finombeállító szerelvény és recézett rögzítőcsavar. Edzett rozsdamentes acélból gyártva. Selyemfényű kivitel. Megfelel a **DIN 862** szabvány előírásainak.



Mérési tartomány	Skálabeosztás (mm/colos)	Mérési pontosság (mm)	Súly /db	Rend. szám OXD-330	Ár Ft/db
130/5"	0.02/.001"	±0.03	190g	-7060K	12910
180/7"	0.02/.001"	±0.03	230g	-7080K	17480
280/11"	0.02/.001"	±0.03	470g	-7120K	37420

**Nóniuszos tolómérők nagy igénybevételre**

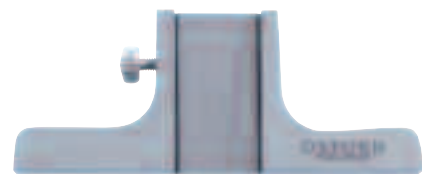
Belső és külső mérésre. Kettős leolvasású mérőskála (metrikus/colos) 14°-ban lesarkalt nóniuszskálával a parallaxismentes leolvasás érdekében. Finombeállító szerelvény és recézett rögzítőcsavar. A belső mérésre szolgáló csőr mérőfelülete lekerekített a nagyobb mérési pontosság érdekében. Edzett rozsdamentes acélból gyártva.



Mérési tartomány	Skálabeosztás (mm/colos)	Mérési pontosság (mm)	Súly /db	Rend. szám OXD-330	Ár Ft/db
450/18"	0.02/0.001	±0.1	2.25kg	-7180K	41200
600/24"	0.02/0.001	±0.1	2.40kg	-7240K	46260

**Mélységmérő kiegészítő**

Rozsdamentes acél mélységmérő kiegészítő 150 és 200 mm-es (6" és 8") mélységmérőkhöz. 16mm széles mérőnyílás recézett zárócsavarral.



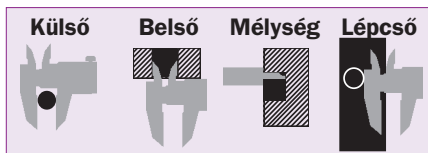
Méret	Kompatibilis (mm)	Súly /db	Rend. szám OXD-330	Ár Ft/db
75mm	150/200	45g	-9600K	3720



Korszerű megjelenés, pontos mozgítás recézett dörzskerékkel. Könnyen használható külső és belső átmérő, valamint lépcső mérésekhez. Kettős leolvasás, gombnyomásra átváltható colos/metrikus érték. Nullpontbeállítás bármely állásban, nagyméretű kijelzőszámok, hibamentes működés, gyors reakcióidő.

**Leolvasási pontosság 0.01 mm/0.0005"**

Tartalék elemek rendelhetők - Rend. szám: **EDI-904-4000K**.



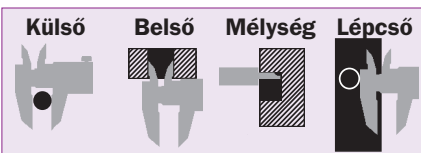
Mérési tartomány	Mérési pontosság (mm)	Súly/db	Rend. szám KEN-331	Ár Ft/db
150mm/ 6"	±0.03	360g	<b>-2260K</b>	<b>14860</b>
200mm/ 8"	±0.03	425g	<b>-2280K</b>	<b>19730</b>
300mm/12"	±0.03	805g	<b>-2320K</b>	<b>34900</b>

Precíziós ABSzolút digitális tolómérő pontos dörzskerék mozgattal és rögzítőcsavarral az ismételt mérések ellenőrzéséhez. A mérési eredmény gombnyomásra váltható colos/metrikus viszonylatban.



**ABSzolút Mérési Funkció** - A beállított nullpont további változtatásig rögzítve marad a tolómérő kikapcsolásakor is (kivéve ha az elemet is eltávolítjuk). Inkrementális üzemmód érhető el Megy/Nem megy mérések ismételt használatára.

**Leolvasási pontosság 0.01 mm/0.0005"**



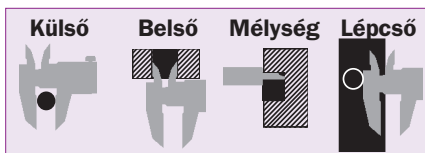
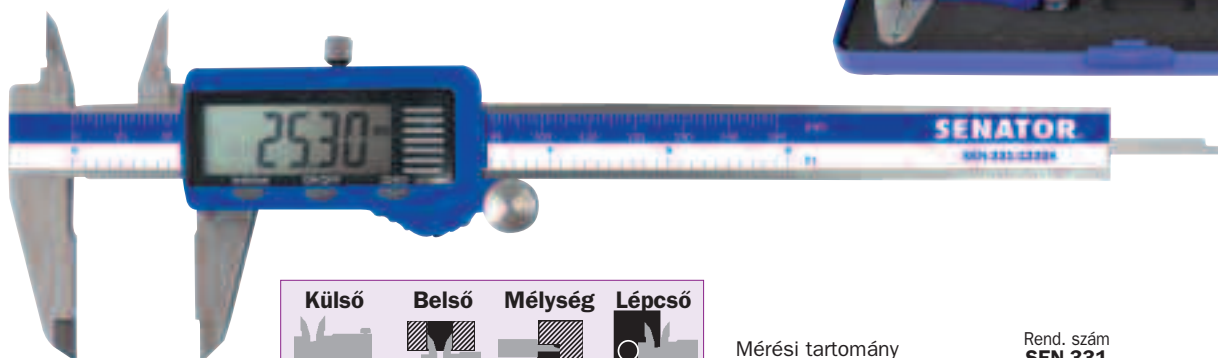
Tartalék elemek rendelhetők - Rend. szám: **EDI-904-4000K**.

Mérési tartomány	Mérési pontosság (mm)	Súly/db	Rend. szám OXD-331	Ár Ft/db
150mm/ 6"	±0.03	360g	<b>-2260K</b>	<b>13620</b>
200mm/ 8"	±0.03	460g	<b>-2280K</b>	<b>17440</b>
300mm/12"	±0.03	810g	<b>-2320K</b>	<b>31180</b>

Nagyméretű kijelzőszámok. Gyors reakcióidő. Pontos mozgítás recézett dörzskerékkel. Könnyen használható külső és belső átmérő, valamint lépcső mérésekhez. Kettős leolvasás, gombnyomásra átváltható colos/metrikus érték. Nullpontbeállítás bármely állásban

**Leolvasási pontosság: 0.01mm/0.0005"**

**Mérési pontosság: ±0.03mm/±0.001"**



Mérési tartomány	Rend. szám SEN-331	Ár Ft/db
150mm/6"	<b>-1230K</b>	<b>10560</b>
200mm/8"	<b>-1250K</b>	<b>16200</b>
300mm/12"	<b>-1290K</b>	<b>28810</b>

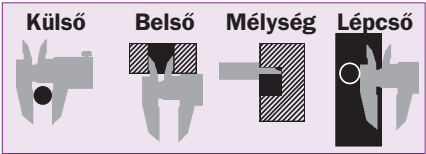


**Vízálló (IP67)  
digitális tolómérő**

Több méretben rendelhető ez a digitális tolómérő mely ellenáll hűtőfolyadéknak, víznek és pornak (IP67 védetség). Nagy LCD kijelzővel rendelkezik, gyors válaszadási sebesség, kettős leolvasás (mm / inch), beltéri, kültéri, mélységi valamint lépcsős méréshez használható. Lehetővé teszi az abszolút és relatív leolvasást.



**ÚJ**



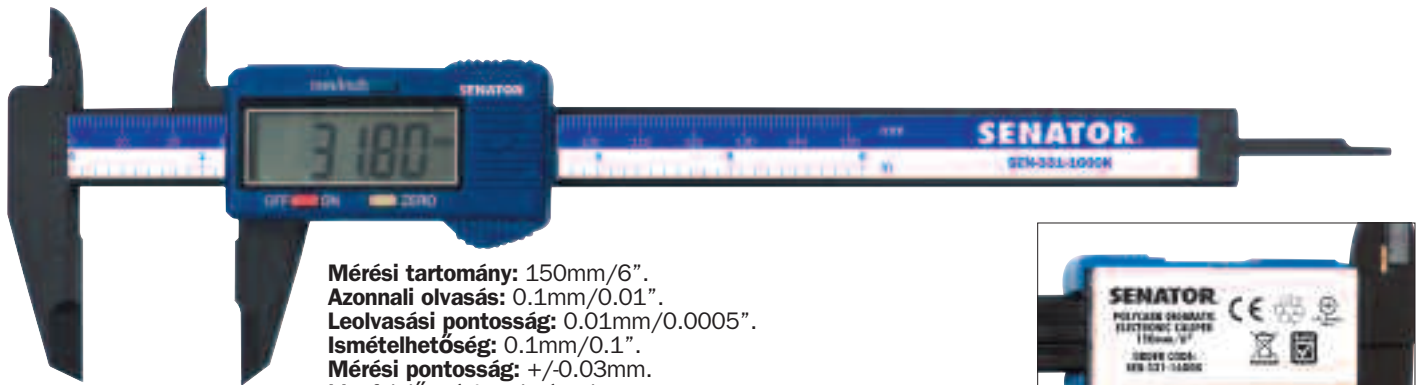
Tartalék elemek rendelhetők - Rend. szám: **EDI-904-4000K.**

Mérési tartomány	Mérési pontosság (mm)	Súly /db	Rend. szám <b>KEN-331</b>	Ár Ft/db
150mm/6"	±.02	400g	<b>-1200K</b>	<b>33980</b>
200mm/8"	±.02	500g	<b>-2270K</b>	<b>53610</b>
300mm/12"	±.02	750g	<b>-2310K</b>	<b>54240</b>



**Szénszálas  
digitális tolómérő**

A Senator gazdaságos digitális tolómérők könnyen használhatók, külső és belső átmérők, valamint lépcsők méréséhez. Kettős leolvasás, gombnyomásra átváltható colos/metrikus érték. Nullpontbeállítás bármely állásban, nagyméretű kijelzőszámok, hibamentes működés, gyors reakcióidő.



**Mérési tartomány:** 150mm/6".  
**Azonnali olvasás:** 0.1mm/0.01".  
**Leolvasási pontosság:** 0.01mm/0.0005".  
**Ismételhetőség:** 0.1mm/0.1".  
**Mérési pontosság:** +/-0.03mm.  
Megfelelősségi szabványok:  
**EN 61000-6-3:2007,**  
**EN 6100-6-1:2007.**

Mérési tartomány	Leolvasási pontosság	Mérési pontosság (mm)	Súly /db	Rend. szám <b>SEN-331</b>	Ár Ft/db
150mm/6"	0.01mm	±0.02	360g	<b>-1600K</b>	<b>3720</b>



**0 - 150mm/0 - 6"  
digitális mélységmérő**

Könnyen kezelhető, colos/mm átváltási lehetőséggel és nagyméretű digitális kijelzővel. Külső leolvasás, nullpont-visszaállítás bármely állásban. Dörzskerék hajtás a nagyobb pontosság érdekében.



**IP 54** **Por, fröccsenés és ütészálló**

**colos mm** átválthatóság  
**Nullpont-visszaállítás**  
**Leolvasási pontosság: .01mm / .0005"**  
**Tartalék ELEM**

Leírás	Rend. szám <b>OXD-331</b>	Ár Ft/db
0 - 150mm/6" digitális mélységmérő	<b>-4060K</b>	<b>22070</b>

**NAGYBANI VÁSÁRLÁS ESETÉN EGYEDI ÁRAKKAL ÁLLUNK RENDELKEZÉSÜNKRE**

Áraink az áfát nem tartalmazzák. © 2016

**OXFORD PRECISION** *Digitális külső mikrométer IP65*

**Digitális külső mikrométer 0 - 25mm/0 - 1"**

Oxford, könnyen kezelhető, nagyméretű digitális kijelző, gyors reakcióidő, nullpont-visszaállítás bármely állásban. mm/colos átváltási lehetőség. SPC kábellel (nem tartozék) a mikrométer csatlakoztatható a számítógépek soros portjához. IP 65 kalibrált.

- Könnyen kezelhető.
- Mérés mm-ben és colban.
- Golyós vég az íves felületek méréséhez.
- Nagy digitális kijelző.
- Gyors reakcióidő.
- Bármely pontban nullázható.
- **IP65-ös** besorolás

Ellenáll a hűtőfolyadéknak

**IP65**



Mérési tartomány	Rend. szám	Ár
0 - 25mm/0 - 1"	<b>OXD-331</b>	<b>Ft/db</b> <b>25560</b>
	<b>-6110K</b>	

**Digitális külső mikrométer**

Könnyen kezelhető, nagyméretű digitális kijelző, gyors reakcióidő, nullpont-visszaállítás bármely állásban. mm/colos átváltási lehetőség. A tartozék SPC kábellel a mikrométer csatlakoztatható a számítógépek soros portjához. Mérőerő: 5 - 10N. Mérési pontosság: 0.004mm. **IP 54** kalibrált.

**Tartomány:** 0 - 25mm/0 - 1".

**Leolvasási pontosság:** 0.001mm/0.00005".

**Mérőerő:** 5 - 10N.

**Mérési pontosság:** -0.004mm.

**IP54**

Por, fröccsenés és ütésálló



Mérési tartomány	Leolvasási pontosság	Rend. szám	Ár
0 - 25mm/0 - 1"	0.001mm/0.0005"	<b>OXD-331</b>	<b>Ft/db</b> <b>49470</b>
		<b>-5010K</b>	



**OXFORD PRECISION** *IDM digitális mérőóra*

**Jellemzői:**

Könnyen használható, nagyméretű, 7.5mm-es LCD kijelzővel. Puha érintésű kezelőgombok. Kiváló minőségű konstrukció. Reakció sebesség : 0.5ms. Automatikus kikapcsolás.

**IDM típus:**

Colos/mm átváltás, nullpont visszaállítás, adattartás, min./max. kijelzés, gyors-kijelzés, automatikus kikapcsolás és SPC kompatibilitás.



colos mm átválthatóság	Lökethossz	IP54
	12.7mm	Por, fröccsenés és ütésálló
	0.5"	
Nullpont-visszaállítás	Leolvasási pontosság	
	0.001mm	
	.00005"	

Leírás	Rend. szám	Ár
IDM digitális mérőóra	<b>OXD-331</b>	<b>Ft/db</b> <b>48700</b>
	<b>-6020K</b>	

**IDS digitális mérőóra**

**Jellemzői:**

Könnyen használható, nagyméretű, 7.5mm-es LCD kijelzővel. Puha érintésű kezelőgombok. Kiváló minőségű konstrukció. Reakció sebesség: 0.5ms. Automatikus kikapcsolás.



colos mm átválthatóság	Lökethossz	IP54
	12.7mm	Por, fröccsenés és ütésálló
	0.5"	
Nullpont-visszaállítás	Leolvasási pontosság	
	0.01mm	
	.0005"	

Leírás	Rend. szám	Ár
IDS digitális mérőóra	<b>OXD-331</b>	<b>Ft/db</b> <b>24890</b>
	<b>-6010K</b>	

**KENNEDY** *Digitális szögmérő*

**PDV360**

A digitális szögmérő mérési tartománya 360°, mely 4 x 90°-ra van osztva. Egyszerűen kalibrálható, és az intelligens kijelző 90°-nál és 270°-nál megváltoztatja a tájolást, hogy az érték leolvasható maradjon. A tetején és az alján V hornyolás van, mely által hegyes szögű vagy körkörös tárgyakon is elhelyezhető. A 3V-os lítium elem 2 000 üzemóra használatot tesz lehetővé. Műbőr övtáskával kerül forgalomba.

**Leolvasási pontosság:** 0.1°



Mérési tartomány	Súly/db	Rend. szám	Ár
360° (90° x 4)	10.2kg	<b>KEN-331</b>	<b>Ft/db</b> <b>37480</b>
		<b>-4020K</b>	

**PRECÍZIÓS BERENDEZÉSEK**

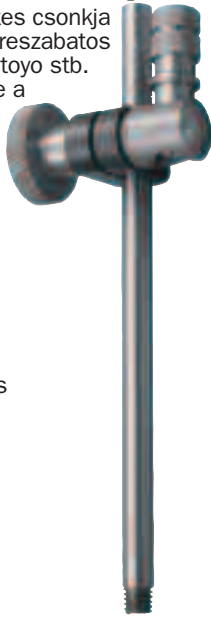






**Mérőóratarító szerelvények**

Az összes oszlop menetes csomkja M8x1.25 mm-es és csereszabatos a Kennedy, Oxford, Mitutoyo stb. mágnestalpakkal, kivéve a Mini-Mag állványt (M6x1) valamint csatlakoztathatók speciális készülékekhez vagy belső menetes furattal rendelkező fázékmágnesekhez.



**Szerelvény könnyű igénybevételre**

A **KEN-333-2010K** típus standard tartozéka.

**Oszlop:**

6.3 x 120mm.

**Menetes csomk:**

M6 x 1mm.

6.3mm standard szorító az alábbi illeszkedésekkel	Súly /db	Rend. szám KEN-333	Ár Ft/db
1/4" belső átmérőjű fül, szár/csap átmérő: 5/16"	90g	-2500K	1740

**Szerelvény nagy igénybevételre - Finomállítású**

A **KEN-333-2060K** és **KEN-333-2050K** típusok standard tartozéka.



**Oszlop:**

12 x 175mm.

**Keresztrúd:**

10 x 165 mm,

**finomállítással.**

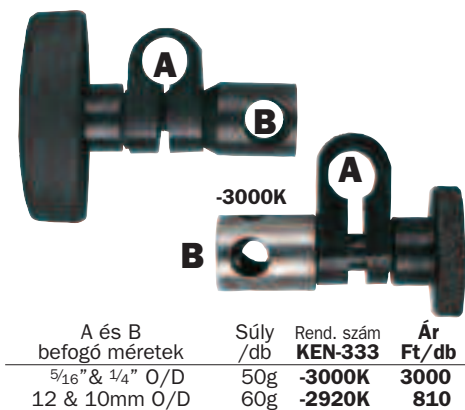
**Menetes csomk:**

M8 x 1.25mm.

10mm univerzális szorító az alábbi illeszkedésekkel	Súly /db	Rend. szám KEN-333	Ár Ft/db
1/4" belső átmérőjű fül, szár/csap átm.: 1/8", 1/4", 5/16" és 3/8"	442g	-2400K	7600

**Tartalék csuklócsap szerelvény**

Oszlopok és keresztrudak összekötéséhez.



A és B befogó méretek	Súly /db	Rend. szám KEN-333	Ár Ft/db
5/16" & 1/4" O/D	50g	-3000K	3000
12 & 10mm O/D	60g	-2920K	810

**Szerelvény közepes igénybevételre**  
A **KEN-333-2080K** típus standard tartozéka.

**Oszlop:**

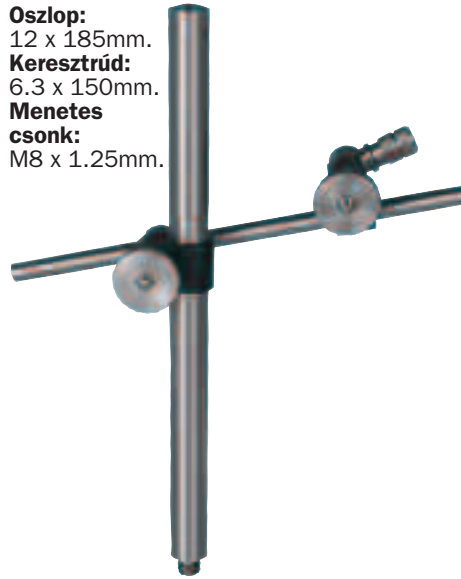
12 x 185mm.

**Keresztrúd:**

6.3 x 150mm.

**Menetes csomk:**

M8 x 1.25mm.



6.3mm standard szorító az alábbi illeszkedésekkel	Súly /db	Rend. szám KEN-333	Ár Ft/db
1/4" belső átmérőjű fül, szár/csap átmérő: 5/16"	420g	-2460K	4860

**Szerelvény nagy igénybevételre**

A **KEN-333-2100K** és **KEN-333-2030K** típusok standard tartozéka.



**Oszlop:**

12 x 175mm.

**Keresztrúd:**

10 x 165mm.

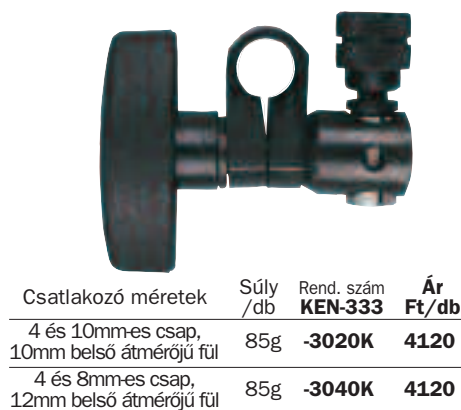
**Menetes csomk:**

M8 x 1.25mm..

10mm univerzális szorító az alábbi illeszkedésekkel	Súly /db	Rend. szám KEN-333	Ár Ft/db
1/4" belső átmérőjű fül, szár/csap átm.: 1/8", 1/4", 5/16" és 3/8"	400g	-2420K	4940

**Keresztrúd szerelvény**

Fül adapterrel, szűkítőpersellyel.  
10 mm-es keresztrúdhoz



Csatlakozó méretek	Súly /db	Rend. szám KEN-333	Ár Ft/db
4 és 10mm-es csap, 10mm belső átmérőjű fül	85g	-3020K	4120
4 és 8mm-es csap, 12mm belső átmérőjű fül	85g	-3040K	4120

**Szerelvény közepes igénybevételre - 3 pontos**  
A **KEN-333-2110K** típus standard tartozéka.

**3 pontos állítható oszlop:**

15 x 280mm max.

**Menetes csomk:**

M8 x 1.25mm.



3 pontos speciális szorító az alábbi illeszkedésekkel	Súly /db	Rend. szám KEN-333	Ár Ft/db
1/4" bels. átm. jű fül, fecsketarok szár/csap átmérő: 5/16"	312g	-2480K	8660

**Szerelvény nagy igénybevételre**

A **KEN-333-2070K** típus standard tartozéka.



**Oszlop:**

20 x 266mm.

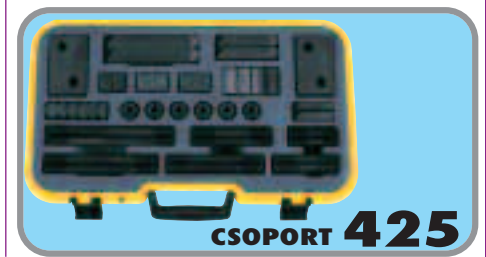
**Keresztrúd:**

12 x 200mm.

**Menetes csomk:**

M8 x 1.25mm.

14mm univerzális szorító az alábbi illeszkedésekkel	Súly /db	Rend. szám KEN-333	Ár Ft/db
1/4" belső átmérőjű fül, szár/csap átm.: 1/8", 1/4", 5/16" és 3/8"	1450g	-2440K	29640



CSOPORT 425

**29 mm (11/8") mérőhíd**

Alkalmos méret, központosság, kopás, kúposág stb. gyors és pontos mérésére furatok széles mérettartományában. Műhelyben vagy minőségellenőrzésnél történő alkalmazásra. Mindegyik típusnak egy fix és egy mozgó mérőcsapja, valamint egy önbeálló mérőhídja van. A névleges méret beállítógyűrű vagy mikrométer segítségével vehető fel. Ezután "nullázzuk" a mérőkészüléket az óraüvegkeret megfelelő pozícióba történő elforgatásával. Ha azt akarjuk ellenőrizni hogy a furat egy adott mérettűrésen belül van-e, a tűrésmutató igény szerint rögzíthető. A mérőcsapok rugóterhelésűek, hogy kiterjeszkedjenek a furatban. A pontos mérés érdekében a mérőkészülék szárát tartjuk párhuzamosan a furat tengelyével. Mindegyik típushoz cserélhető mérőcsapok tartoznak, melyek egy adott furat mérettartományt fednek le.



Erős, kemény tárolódobozban szállítva.

Típus	Skálabeosztás	Szám- lap	Leolvasás	Löklet. fordulat	Teljes löketh
Metrikus	0.01mm	57mm	0-100	1mm	3mm
Colos	0.0005"	2 <sup>3</sup> / <sub>16</sub> "	0-25-0	0.050"	0.25"

Mérési tartomány	Furat mélység	Súly /db	Rend. szám <b>OXD-315</b>	Ár Ft/db
18 - 35	200	0.58kg	<b>-1400K</b>	<b>37390</b>
35 - 50	240	0.95kg	<b>-1450K</b>	<b>37390</b>
50 - 150	240	1.28kg	<b>-1500K</b>	<b>37390</b>
0.7 - 1.5"	7 <sup>1</sup> / <sub>2</sub> "	0.53kg	<b>-1000K</b>	<b>28810</b>
1.4 - 2.4"	9"	0.90kg	<b>-1050K</b>	<b>28810</b>
2.0 - 6.0"	9"	1.20kg	<b>-1100K</b>	<b>28810</b>

**3 pontos furatmikrométer készlet**

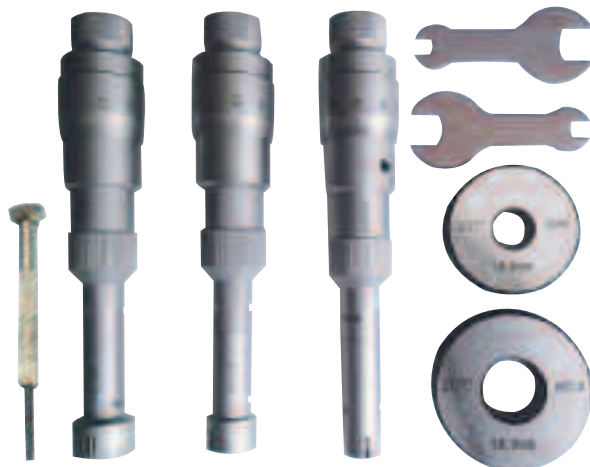
Önbeálló, furatok pontos méréséhez.  
Selyemkrómozott kivitel, recézett racsní.



**ÚJ**

**OXD-335-2520K**

Mikrométerek: 11 - 14mm, 14 - 17mm, 17 - 20mm.  
Kalibráló gyűrűk: 11 and 17mm, pengés csavarhúzó, 2  
feszítőkulcs, hosszabbító rúd.



**OXD-335-2530K**

Mikrométerek: 20 - 25mm, 25 - 30mm, 30 - 35mm, 35 - 40mm.  
Kalibráló gyűrűk: 25 and 35mm, pengés csavarhúzó, 2  
feszítőkulcs, hosszabbító rúd.



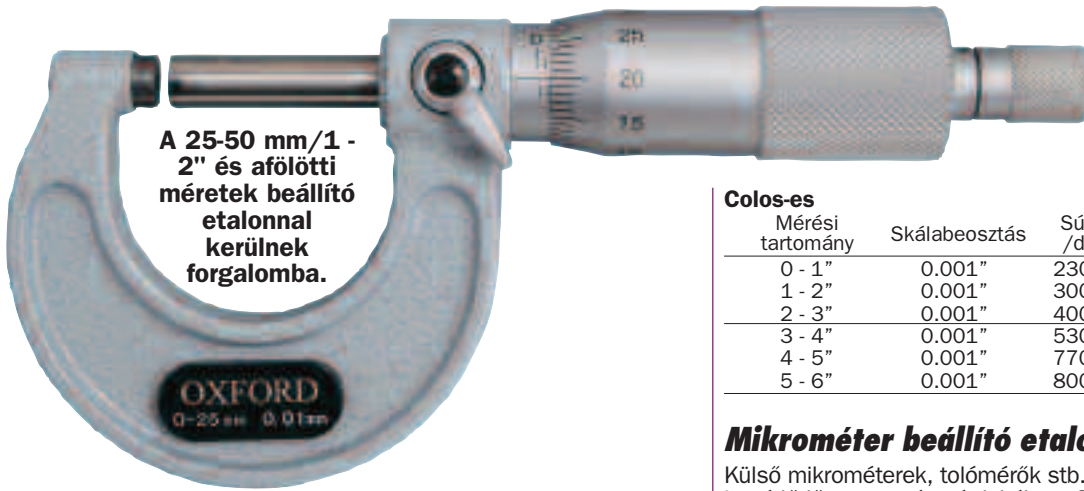
Mérési tartomány (mm)	Mikrométerek száma	Súly/ db	Rend. szám <b>OXD-335</b>	Ár Ft/készlet
11 - 20mm	3	1.05kg	<b>-2520K</b>	<b>159900</b>
20 - 40mm	4	2.60kg	<b>-2530K</b>	<b>257900</b>

**PRECÍZIÓS BERENDEZÉSEK**

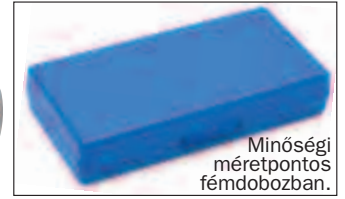


**OXFORD PRECISION** Külső mikrométerek zománcbevonatú kerettel

Zománcbevonatú keret és keményfém hegyű mérőcsapok. Minőségi méretpontos fémdobozban, állítókulccsal. A 25 - 50mm/1-2" és afölötti méretek beállító etalonnal kerülnek forgalomba. Gyártva a **BS 870** szabvány előírásai szerint. Minőségi méretpontos fémdobozban.



A 25-50 mm/1 - 2" és afölötti méretek beállító etalonnal kerülnek forgalomba.

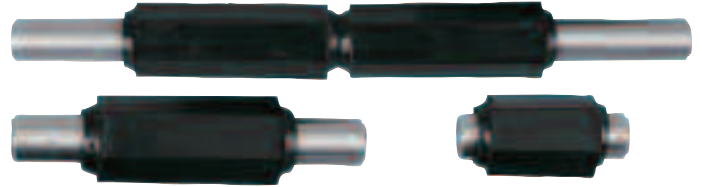


**Colos-es**

Mérési tartomány	Skálabeosztás	Súly /db	Rend. szám OXD-335	Ár Ft/db
0 - 1"	0.001"	230g	-6010K	7380
1 - 2"	0.001"	300g	-6020K	8660
2 - 3"	0.001"	400g	-6030K	9280
3 - 4"	0.001"	530g	-6040K	9870
4 - 5"	0.001"	770g	-6050K	14000
5 - 6"	0.001"	800g	-6060K	15760

**Mikrométer beállító etalonok**

Külső mikrométerek, tolómérők stb. nullázásához, a mérések ismétlődő pontossága érdekében. Sík, leppelt mérőcsúcsok hőszigetelő blokkban. Gyártva a **BS 870** szabvány előírásai szerint.



Méret	Súly /db	Rend. szám OXD-335	Méret	Súly /db	Rend. szám OXD-335	Ár Ft/db
25mm	10g	-7010K	1"	10g	-7110K	1020
50mm	10g	-7020K	2"	10g	-7120K	1020
75mm	20g	-7030K	3"	20g	-7130K	1120
100mm	30g	-7040K	4"	30g	-7140K	1530
125mm	40g	-7050K	5"	40g	-7150K	1990
150mm	62g	-7060K	-	-	-	2740
175mm	76g	-7065K	-	-	-	2740
200mm	86g	-7070K	-	-	-	2830
225mm	95g	-7075K	-	-	-	3130
250mm	105g	-7080K	-	-	-	3610
275mm	115g	-7085K	-	-	-	3930
300mm	268g	-7090K	-	-	-	7710

**Metrikus**

Mérési tartomány	Skálabeosztás	Súly /db	Rend. szám OXD-335	Ár Ft/db
0 - 25mm	0.01mm	230g	-5010K	6330
25 - 50mm	0.01mm	300g	-5020K	6940
50 - 75mm	0.01mm	400g	-5030K	7680
75 - 100mm	0.01mm	530g	-5040K	8440
100 - 125mm	0.01mm	770g	-5050K	9960
125 - 150mm	0.01mm	800g	-5060K	14930
150 - 175mm	0.01mm	-	-5070K	14930
175 - 200mm	0.01mm	-	-5080K	15500
200 - 225mm	0.01mm	-	-5090K	16580
225 - 250mm	0.01mm	-	-5100K	18260
250 - 275mm	0.01mm	-	-5110K	19760
275 - 300mm	0.01mm	-	-5120K	21420

**KENNEDY QUALITY INDUSTRIAL TOOLING** Külső mikrométerek zománcbevonatú kerettel

Zománcbevonatú keret és keményfém hegyű mérőcsapok. Gyártva a **BS 870** szabvány előírásai szerint.

**Pontosság:**

Síkfekvés: 0.6 mm.  
Párhuzamosság:  
(2 + L/100) µm

(törtészám lekerekítendő).  
Műszerhiba:  
(1+L/75) µm  
(törtészám felkerekítendő).  
L= max. mérőhossz



**Mikrométer állvány Általános típus**

**SMS230**

Öntöttvasból készült állvány mely segítségével a mikrométerek rögzíthetők. Maximális méret 100mm (4"). Az állvány szögben állítható, párhuzamos pótfái betétesek a biztosabb rögzítés érdekében.



Típus-szám	Súly /db	Rend. szám KEN-335	Ár Ft/db
SMS230	980g	-7230M	4430

**Metrikus**

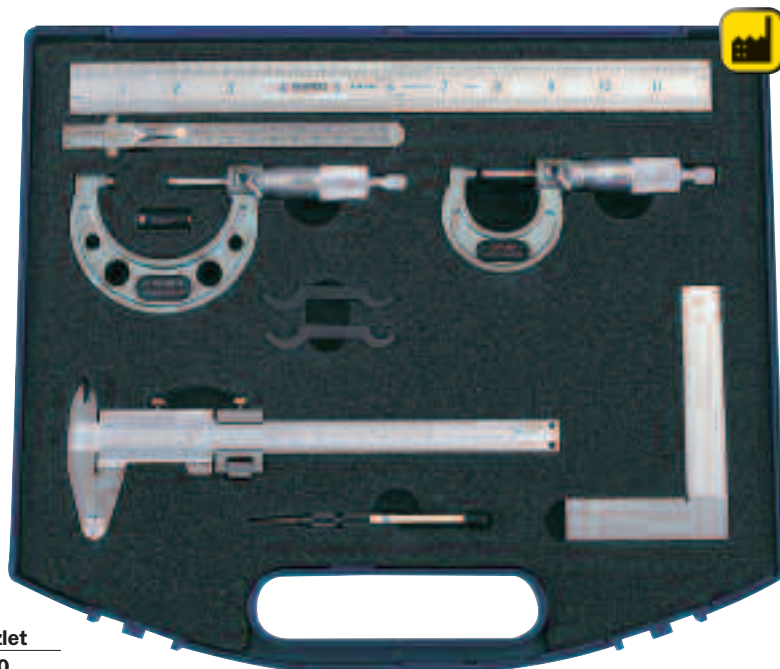
Mérési tartomány	Skálabeosztás	Súly /db	Rend. szám OXD-335	Ár Ft/db
0 - 25mm	0.01mm	230g	-0010K	6330
25 - 50mm	0.01mm	300g	-0020K	6940
50 - 75mm	0.01mm	400g	-0030K	7680
75 - 100mm	0.01mm	530g	-0040K	8440
100 - 125mm	0.01mm	770g	-0050K	8770
125 - 150mm	0.01mm	800g	-0060K	9990



Többcélú precíziós mérőeszköz készlet méretpontos asztali tárolódobozban.

**A készlet tartalma:**

0 - 25mm és 25 - 50mm külső mikrométer, 25mm-es beállító etalon, 2 mikrométer állító feszítőkulcs, 125mm/5" nóniuszos tolmérő, 150mm/6" vonalzó zsebakasztóval, 300mm/12" műhelyvonalzó, 100 mm műhelyderékszög, karctű.



Leírás	Súly/ db	Rend. szám <b>OXD-335</b>	Ár Ft/készlet
10 darabos precíziós készlet	150g	<b>-9000K</b>	<b>43710</b>

**Külső mikrométer készlet**

Zománcbevonatú keret, keményfém hegyű mérőcsapok és finomállítású racsní. Minőségi méretpontos műanyag tárolódobozban.

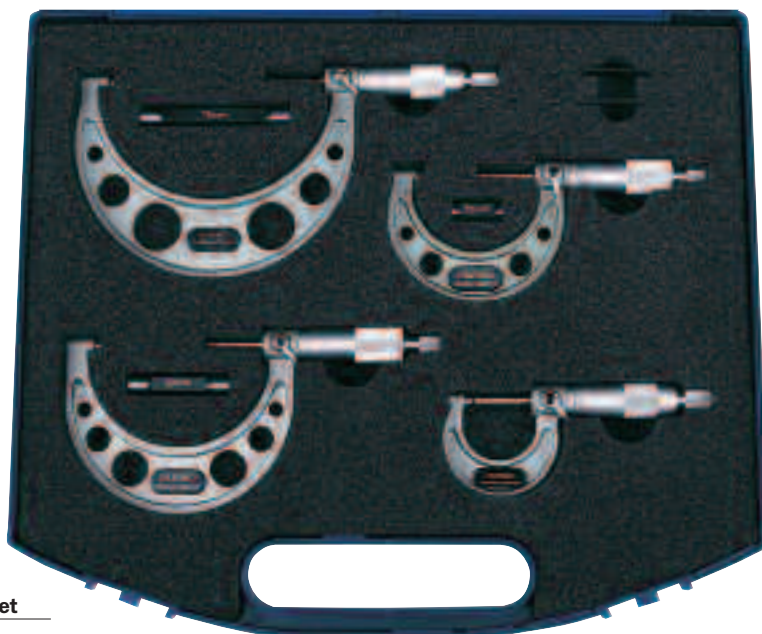
**A készlet tartalm:**

**-5500K**

0 - 25mm, 25 - 50mm, 50 - 75mm, 75 - 100mm külső mikrométerek, 25mm, 50mm és 75mm-es beállító etalonok, 2 mikrométer állító feszítőkulcs.

**-6600K**

0 - 1", 1 - 2", 2 - 3" és 3 - 4" külső mikrométerek, 1", 2" és 3" beállító etalonok, 2 mikrométer állító feszítőkulcs.



Mérési tartomány	Skálabeosztás	Súly /db	Rend. szám <b>OXD-335</b>	Ár Ft/készlet
0 - 100mm	0.01mm	1.90kg	<b>-5500K</b>	<b>37420</b>
0 - 4"	0.0001"	1.90kg	<b>-6600K</b>	<b>46160</b>

**Mester műhelykészlet**

**Tartalma:**

150mm (6") műhelyvonalzó,  
0 - 25 és 25 - 50mm-es mikrométerek,  
25mm-es beállító etalon,  
10x nagyítású lupé,  
150 mm (6") digitális tolmérő,  
0.5 - 1.0mm 20 pengés hézagmérő,  
51 db-os metrikus 60°-os menetfésű.  
Zseb karctű.  
Műszaki referenciakönyv.



Leírás	Súly /db	Rend. szám <b>OXD-335</b>	Ár Ft/készlet
10 db-os műhelykészlet		<b>-9200K</b>	<b>47400</b>

**OXFORD PRECISION** *Mikrométer cserélhető mérőcsapokkal*



Keményfém hegyű orsócsúcsok. Edzett és köszörült mérőcsapok. Fémdobozban, állító- kulccsal. Négy mérőcsap és három beállító etalon.

**Pontosság:**  $\pm (4+L/75)$ mm.

**Mérőfelületek síkfekvése:**  $\pm 0.6$ mm.

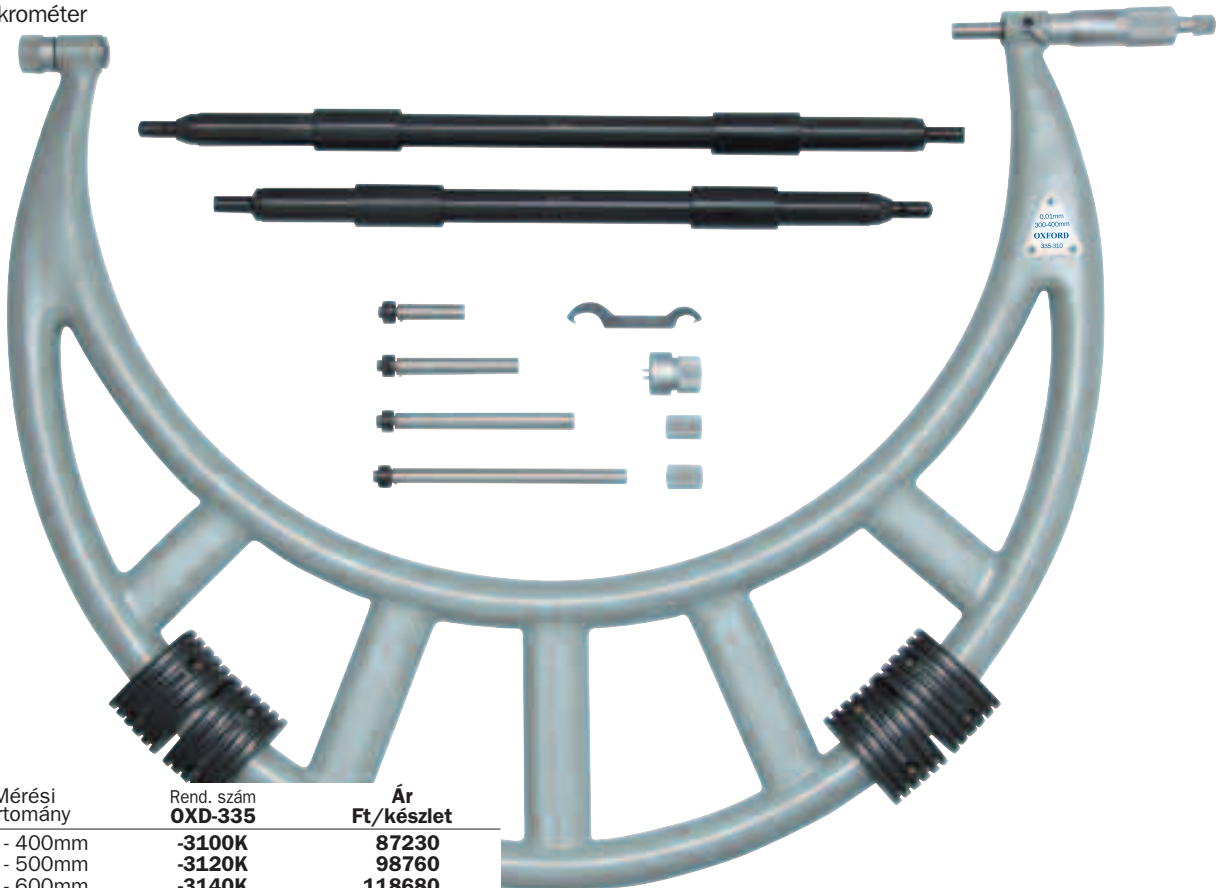
**Párhuzamosság:**  $(2+L/100)$ mm.



Mérési tartomány	Skálabeosztás	Súly /db	Rend. szám OXD-335	Ár Ft/készlet	Mérési tartomány	Skálabeosztás	Súly/ db	Rend. szám OXD-335	Ár Ft/készlet
0 - 100mm	0.01mm	850g	-3000K	33350	0 - 150mm	0.01mm	990g	-3020K	42590

**Mikrométer cserélhető mérőcsapokkal**

Oxford sokoldalú mikrométer sorozat cserélhető mérőcsapokkal, finom racsnival és rögzítőkarral. Fa tárolódobozban, beállító etalonokkal. Erős és stabil öntöttvas keret, mely a könnyebb súly érdekében ki van könnyítve



Termék-szám	Mérési tartomány	Rend. szám OXD-335	Ár Ft/készlet
2425-0400	300 - 400mm	-3100K	87230
2425-0500	400 - 500mm	-3120K	98760
2425-0600	500 - 600mm	-3140K	118680

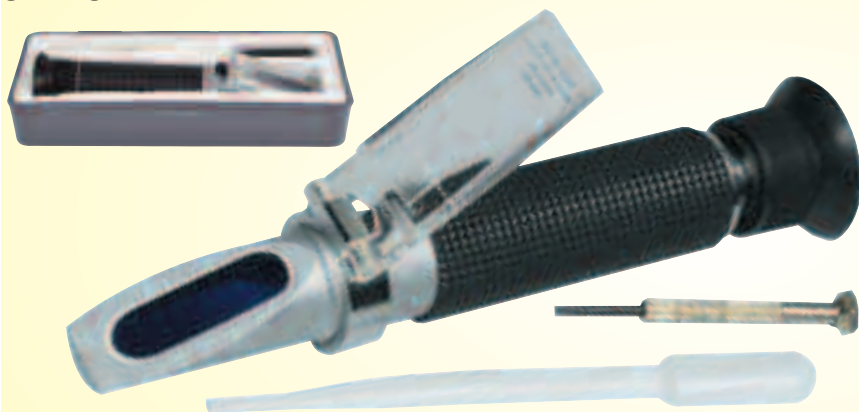
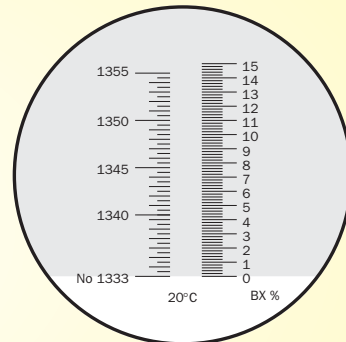
**NAGYBANI VÁSÁRLÁS ESETÉN EGYEDI ÁRAKKAL ÁLLUNK RENDELKEZÉSÜNKRE**

Áraink az áfát nem tartalmazzák. © 2016





Az olaj koncentrációjának meghatározásához vizes emulziókban és átlátszó oldatokban, mint a gépműhelyekben használt hűtőfolyadék. A megfelelő keverési arány fenntartása a hűtőrendszerekben alapvetően fontos, hogy biztosítsuk a forgácsolószerszámok optimális teljesítményét, megvédjük a gépet és a munkadarabot a korróziótól, és csökkentjük a vízben oldott olaj nem megfelelő koncentrációjából adódó munkaegészségügyi kockázatot, valamint biztosítjuk a hűtőfolyadék gazdaságos felhasználását.

**Lencse a refraktométerhez****Kalibrált beosztásos skála****Specifikációk:****ND tartomány:** 1.333 - 1.356. Bx: 0 - 15%.**Szemlencse nagyítása:** 11x.**Teleszkópos lencse nagyítása:** 4x.**Pontosság:** ± 0.0003 ± 0.2%.**Rácsérték:** 0.0005 0.2%.

Mértpontos minőségi fémdobozban, kalibráló csavarhúzóval és használati utasítással.

**Refraktométer**

Méret	Súly /db	Rend. szám	Ár Ft/db
38 x 38 x 185mm	30g	<b>OXD-336</b> <b>-1010K</b>	<b>47400</b>

**Alkatrészek**

Leírás	Súly /db	Rend. szám	Ár Ft/db
Lencse a refraktométerhez	10g	<b>OXD-398</b> <b>-3630K</b>	<b>3120</b>

**KENNEDY** **Acél mérőhasáb készletek**

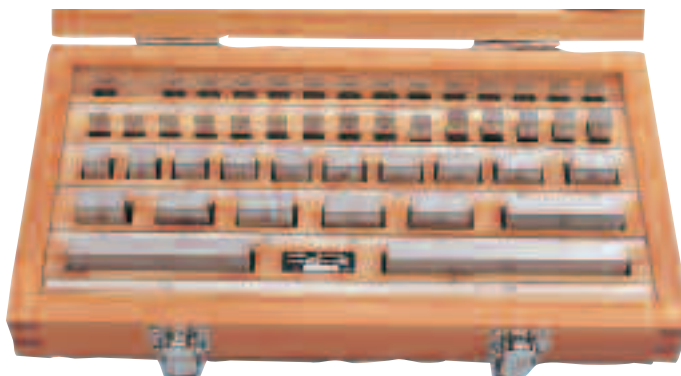
Minőségi asztali fa tárolódobozban, **kalibrálási bizonylattal**. Kétfajta minőségi kategóriában. Gyártva a **BS EN ISO 3650** szabvány előírásai szerint.

**2. minőségi osztály: műhelyben való használatra.**

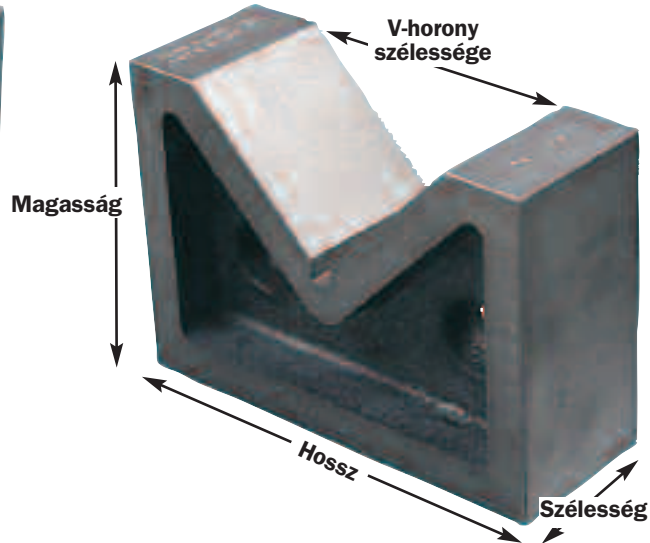
Darab-szám	Méret-tartomány	Növekmény	Súly/db	Rend. szám KEN-338	Ár Ft/db
<b>36 db-os colos-es</b>					
(2)	.05"- .10"	.05"	2.4kg	<b>-3360K</b>	<b>58110</b>
(9)	.1001-.1009"	.0001"			
(9)	.101-.109"	.001"			
(9)	.110-.190"	.010"			
(4)	.2-.5"	.10"			
(3)	1, 2 & 4"				
<b>81 db-os colos-es</b>					
(9)	.1001-.1009"	.0001"	4.0kg	<b>-3810K</b>	<b>111450</b>
(49)	.101-.149"	.001"			
(19)	.05-.95"	.05"			
(4)	1-4"	1"			
<b>47 db-os metrikus</b>					
(1)	1.005mm		2.1kg	<b>-4470K</b>	<b>74880</b>
(9)	1.01-1.09mm	.01mm			
(9)	1.1-1.9mm	.1mm			
(24)	1-24mm	1mm			
(4)	25-100mm	25mm			
<b>88 db-os metrikus</b>					
(1)	1.0005mm		2.8kg	<b>-4880K</b>	<b>116200</b>
(9)	1.001-1.009mm	.001mm			
(49)	1.01-1.49mm	.01mm			
(20)	.5-10mm	.5mm			
(9)	20-100mm	10mm			

**1. minőségi osztály: minőségellenőrzési célú használatra.**

Darab-szám	Méret-tartomány	Növekmény	Súly/db	Rend. szám KEN-339	Ár Ft/db
<b>81 db-os colos-es</b>					
(9)	.1001-.1009"	.0001"	4.0kg	<b>-4810K</b>	<b>163100</b>
(49)	.101-.149"	.001"			
(19)	.05-.95"	.05"			
(4)	1-4"	1"			
<b>47 db-os metrikus</b>					
(1)	1.005mm		2.4kg	<b>-5470K</b>	<b>110510</b>
(9)	1.01-1.09mm	.01mm			
(9)	1.1-1.9mm	.10mm			
(24)	1-24mm	1mm			
(4)	25-100mm	25mm			
<b>88 db-os metrikus</b>					
(1)	1.0005		2.8kg	<b>-5880K</b>	<b>174810</b>
(9)	1.001-1.009mm	.001mm			
(49)	1.01-1.49mm	.01mm			
(20)	.5-10mm	.5mm			
(9)	20-100mm	10mm			



Illesztett és sorszámozott párok, finomszemcsés öntöttvasból gyártva pontos gépi megmunkálással. Precíziós 90°-os prizmák. Párban kaphatók.



Méreték H x Sz x M	V-horony	Súly/ Pár	Rend. szám OXD-370	Ár Ft/pár
75 x 33 x 60mm	45	1.7kg	-2110K	21260
100 x 40 x 65mm	56	2.9kg	-2120K	24370
125 x 50 x 78mm	62	4.8kg	-2130K	29990
150 x 62 x 88mm	78	6.5kg	-2140K	36860
200 x 100 x 140mm	113	11.2kg	-2150K	68990
250 x 125 x 165mm	125	19.0kg	-2160K	95740

**Prizmák és leszorítók**

Pontosan megmunkált munkadarabok ellenőrzésére terveztek. Edzett és precíziósan köszörült acél, illesztett párokban kerül forgalomba, tökéletes egytengelyűséget biztosító V hornyokkal. A teljes készlet két prizma (egy pár) és két leszorító.



Méreték Hossz x Szélesség x Magasság	Súly/ pár	Rend. szám OXD-370	Ár Ft/pár
50 x 37 x 37mm	1.0kg	-2300K	20540

**Prizmák és leszorítók**

Pontosan megmunkált munkadarabok ellenőrzésére terveztek. Edzett és precíziósan köszörült acél, illesztett párokban kerül forgalomba, tökéletes egytengelyűséget biztosító V hornyokkal. A teljes készlet két prizma (egy pár) és két leszorító. Temperöntvény leszorító test, acél csavarokkal. Gyártva a **BS 731 : 1987** szabvány előírásai szerint.



Méreték Hossz x Szélesség x Magasság	Súly/ pár	Rend. szám OXD-370	Ár Ft/pár
31.5 x 40 x 31.5mm	1.7kg	-2310K	27250

**Derékszögű lapok**

**Nyitott végű**

A nyitott végű derékszögű lapok sokoldalú kiegészítők, melyek használhatók munkadarab függőleges helyzetben történő felfogására gyaluláshoz, marózáshoz vagy fúráshoz. A munkadarab egyszerűen felerősíthető a réselelt derékszögű lapra, mely ezt követően egy készülékhez vagy a gépágyhoz rögzíthető. Finomszemcsés öntöttvasból gyártva. **BS:5535 B** minőségi osztály.



Méreték Hossz x Szélesség x Magasság	Súly /db	Rend. szám OXD-370	Ár Ft/db
12 1/2" x 10" x 8"	27kg	-1370K	131170

**Bordázott végű**

A bordázott, réselelt derékszögű lapok használhatók gyors rögzítő készülékként gépi megmunkálásnál, előrajzolásnál vagy minőségellenőrzésnél. Erős bordázata szilárdságot és merevséget biztosít. Oldala és végei gépi megmunkálással lettek besimítva. Finomszemcsés öntöttvasból gyártva. **BS: 5535 B** minőségi osztály.



Méreték Hossz x Szélesség x Magasság	Súly /db	Rend. szám OXD-370	Ár Ft/db
3 1/2" x 3" x 2 1/2"	1.4kg	-1100K	20240
12 1/2" x 10" x 8"	26.5kg	-1170K	124870



**Acél párhuzamhasábok**

Edzett és köszörült acél párhuzamhasábok műhelymunkákra. Párban kerül forgalomba. Megmunkálás előtti szintezéséhez vagy gépműhelyekben.

Párban szállítjuk.



**Keménység:** HRC:58 - 62.  
**Pontosság:** ±0.005mm.

Méreték SzéxMaxHo	Rend. szám OXD-372	Ár Ft/pár
8 x 15 x 100mm	-4080K	5340
10 x 4 x 160mm	-3700K	3000
10 x 20 x 100mm	-4100K	6490
12 x 20 x 100mm	-4120K	9700
14 x 10 x 150mm	-3800K	3530
14 x 4 x 160mm	-3710K	3500
16 x 10 x 150mm	-3810K	3740
16 x 25 x 150mm	-4160K	10520
18 x 4 x 160mm	-3720K	3720
18 x 10 x 150mm	-3820K	3880
20 x 10 x 150mm	-3830K	4500
20 x 30 x 200mm	-4200L	11760
22 x 4 x 160mm	-3730K	4150
22 x 10 x 150mm	-3840K	4940
24 x 10 x 150mm	-3850K	5140
25 x 40 x 250mm	-4250K	21230
26 x 4 x 160mm	-3740K	4360
26 x 10 x 150mm	-3860K	5250
28 x 10 x 150mm	-3870K	5670
30 x 4 x 160mm	-3750K	5050
30 x 10 x 150mm	-3880K	5860
32 x 10 x 150mm	-3890K	6240
34 x 4 x 160mm	-3760K	6640
35 x 10 x 150mm	-3900K	6490
38 x 4 x 160mm	-3770K	6910
40 x 10 x 150mm	-3910K	7090
42 x 4 x 160mm	-3780K	7210
45 x 10 x 150mm	-3920K	7750
50 x 10 x 150mm	-3930K	7800

**18 darabos készlet**

Tartalma: 1-1 pár az alábbi méretekből:

- 10 x 4 x 160mm,
- 14 x 4 x 160mm,
- 18 x 4 x 160mm,
- 22 x 4 x 160mm,
- 26 x 4 x 160mm,
- 30 x 4 x 160mm,
- 34 x 4 x 160mm,
- 38 x 4 x 160mm,
- 42 x 4 x 160mm.

Fa tárolódobozban.



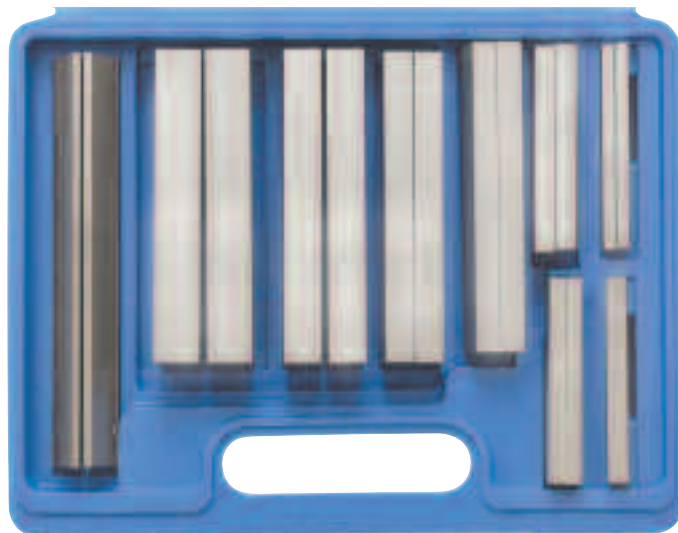
**18 DARABOS**

Megnevezés	Súly/készlet	Rend. szám OXD-372	Ár Ft/db
18 darabos készlet	2.8kg	-3620K	41640

**16 db-os készlet**

Tartalma: 1-1 pár az alábbi méretekből:

- 5 x 16 x 100mm,
  - 6 x 18 x 100mm,
  - 8 x 24 x 100mm,
  - 10 x 30 x 100mm,
  - 12 x 36 x 150mm,
  - 14 x 48 x 150mm,
  - 18 x 60 x 150mm,
  - 22 x 62 x 150mm.
- Tartó hasábokkal.



**16 DARABOS**

Leírás	Súly /db	Rend. szám OXD-372	Ár Ft/készlet
16 darabos készlet	12.7kg	-3600K	54870

**28 darabos készlet**

Tartalma: 1-1 pár az alábbi méretekből:

- 14 x 10 x 150mm,
- 16 x 10 x 150mm,
- 18 x 10 x 150mm,
- 20 x 10 x 150mm,
- 22 x 10 x 150mm,
- 24 x 10 x 150mm,
- 26 x 10 x 150mm,
- 28 x 10 x 150mm,
- 30 x 10 x 150mm,
- 32 x 10 x 150mm,
- 35 x 10 x 150mm,
- 40 x 10 x 150mm,
- 45 x 10 x 150mm,
- 50 x 10 x 150mm.

Fa tárolódobozban.



**28 DARABOS**

Megnevezés	Súly/készlet	Rend. szám OXD-372	Ár Ft/db
28 darabos készlet	11.5kg	-3640K	73880

**PRECÍZIÓS BERENDEZÉSEK**