

CSOPORT 405 **POLCOK**



Oldal **278**

CSOPORT 405 **MUNKAPADOK**



Oldal **279 - 280**

CSOPORT 413 **KÖSZÖRÜLT LAPOS SZERSZÁMACÉLLAP**



Oldal **281**

CSOPORT 404 **TÁROLÓ-DOBOZOK**



Oldal **276 - 277**

CSOPORT 415 **HÉZAGOLÓ LEMEZEK**



Oldal **281**

CSOPORT 421 **ÉKACÉLOK**



Oldal **281**

CSOPORT 425 **LESZORÍTÓ ELEM**



Oldal **282 - 294**

CSOPORT 437 **OSZTÓTENGELYES KÉSZÜLÉKEK**



Oldal **295**

CSOPORT 437 **FORGÓASZTALOK**



Oldal **295**

CSOPORT 440 **FÚRÓ-TOKMÁNYOK**



Oldal **296**

CSOPORT 442 **TOKMÁNY-SZÁRAK**




Oldal **297**

CSOPORT 443 **KÖNYÖKEMELŐS SZORÍTÓK**



Oldal **298 - 305**

CSOPORT 445 **MŰHELYSATUK**



Oldal **310**

CSOPORT 445 **GÉPSATUK**



Oldal **306 - 307**

CSOPORT 445 **SZERSZÁM-TARTÓK**



Oldal **308 - 309**

CSOPORT 445 **ESZTERGASZÍV**



Oldal **309**

CSOPORT 447 **HŰTŐFOLYADÉK RENDSZERELEMEK**



Oldal **311**

CSOPORT 448 **ASZTALI OLLÓK**



Oldal **314**

CSOPORT 450 **RECÉZŐ GÖRGŐK ÉS BEFOGÓK**



Oldal **314**

CSOPORT 460 **RUGÓK**



Oldal **312**

CSOPORT 475 **ESZTERGATOKMÁNYOK**



Oldal **315**

CSOPORT 482 **MORSE HÜVELYEK**



Oldal **316**

CSOPORT 488 **FORGÓCSÚCSOK**



Oldal **317**

CSOPORT 490 **ESZTERGATOKMÁNY POFÁK**



Oldal **318**

CSOPORT 495 **KÖSZÖRŰKŐ SZABÁLYOZÓK**



Oldal **319**



MŰHELY- BERENDEZÉSEK

Csoport
400–495

Minőség fokozatok



Termelés

Nagy teljesítményű szerszámok szerszámgépeken történő folyamatos, ipari felhasználására, ahol az ismétlődő igénybevétel miatt a hosszú szerszámélettartam különös fontossággal bír.



Professzionális

Ipari szerszámok mesteremberek és szakemberek számára továbbfejlesztett tulajdonságokkal és előnyökkel.



Ipari

Rendszeres, ipari felhasználásra tervezték. Szigorú minőségi szinteknek és nemzetközi szabványoknak megfelelően készültek.



Műhely

Szabványos minőségű szerszámok szakemberek általi és általános ipari felhasználásra.



Karbantartás

Gépek általános karbantartására, műhelyekben és garázsokban való felhasználásra és bizonyos háztartási munkák elvégzésére tervezett szerszámok.



Barkács

Minőségi barkácsszerszámok. Otthoni és könnyű ipari használatra tervezték.

Tartalom

Leírás	Csoport	Oldal
Asztali ollók	448	314
Esztergatókmányok	475	315
Famegmunkálás Padok	405	279
Forgóasztalok	437	295
Forgócsúcsok	488	317
Fúrótokmány száraz	442	297
Fúrótokmányok	440	296
Hézagoló lemezek	415	281
Hűtőfolyadék rendszerlemek	447	311
Könyökemelő gyorszorítók	443	298 - 305
Köszörűkő szabályozók	495	319
Köszörűkő lapos szerszámacéllap	413	281
Lathe - Esztergatókmány kulcsok	490	315
Leszorító elemek	425	282 - 294
Morse hüvelyek	482	316
Munkapadok, szekrények és polccal	405	279 - 280
Négyzetacél	421	281
Orsóházak.	445	309
Osztótengelyes készülékek	437	295
Présrugók	460	312
Recéző görgők	450	314
Satuk	445	306 - 310
Szerszámtartók	445	308 - 309
Tárolódoboz rendszerek	404	276 - 277
Tartóállványok	405	278
Tokmány - Kulcsok	441	297

MATLOCK *Műanyag tárolódobozok*

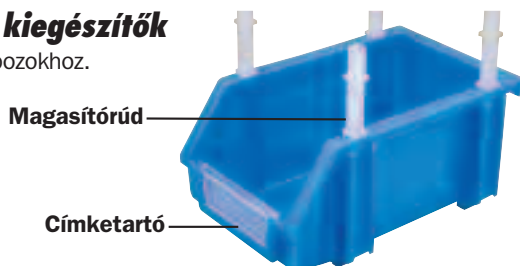
Nagy szilárdságú polipropilénből gyártva. Standardfüggesztő panelekre rögzíthető, egymásba kapcsolódó kivitel.



Méret	Méretek L x W x H (mm)	Rend. szám MTL-404				Darab /csom.	Ár Ft/db
		Kék	Zöld	Piros	Sárga		
No.0	130 x 85 x 53	-1000B	-1000G	-1000R	-1000Y	300	340
No.1	163 x 104 x 80	-1010B	-1010G	-1010R	-1010Y	100	540
No.2	237 x 157 x 132	-1020B	-1020G	-1020R	-1020Y	64	1220
No.3	278 x 222 x 165	-1030B	-1030G	-1030R	-1030Y	24	2350
No.3A	350 x 280 x 184	-1035B	-1035G	-1035R	-1035Y	8	3080
No.4	425 x 280 x 184	-1040B	-1040G	-1040R	-1040Y	12	4720
No.5	425 x 280 x 260	-1050B	-1050G	-1050R	-1050Y	8	4970

Tárolódoboz kiegészítők

Matlock tárolódobozokhoz.



Leírás	Rend. szám MTL-404	Ár Ft/db
Magasítórúd 4 db-os készletben	-9010K	90
Magasítórúd No.3A, 4 és 5 dobozokhoz	-9020K	90
Címketartó No.0 dobozokhoz	-3500K	60
Címketartó No.1 dobozokhoz	-3510K	60
Címketartó No.2 dobozokhoz	-3520K	70
Címketartó No.3 és 4 dobozokhoz	-3530K	80
Címketartó No. 3A és 5 dobozokhoz	-3540K	90

SENATOR *Műanyag tárolódobozok*

Nagy szilárdságú polipropilén tárolódobozok címketartóval, alkatrészek vagy más kisebb elemek tárolására. Használhatók egyedül, egymásra halmozhatók, egymásba kapcsolhatók vagy standard függesztő panelekre rögzíthetők. Két méretben és két különböző színben - kék és piros - kerülnek forgalomba.



Termék szám	Méretek (L x W x H) (mm)	Darab /csom.	Rend. szám SEN-404				Ár Ft/db
			Kék	Zöld	Sárga	Piros	
Sen1	165 x 110 x 75	35	-1010B	-1010G	-1010Y	-1010R	460
Sen2	240 x 155 x 125	35	-1020B	-1020G	-1020Y	-1020R	990
Sen3A	350 x 220 x 165	10	-1040B	-1040G	-1040Y	-1040R	2050

Ipari minőségű tárolódobozok

Ergonomikus csomagolás – a dobozok egymásba helyezése jelentősen javítja a csomagolási méreteket. Akasztófül - csavarok segítségével falra rögzíthetők. Halmozás - a különleges kapcsok lehetővé teszik a dobozok egymásba kapcsolását, halmozását. Címketartóval.



ÚJ

Méretek sz. x ho. x ma (mm)	Rend. szám MTL-404 Kék	Rend. szám MTL-404 Zöld	Rend. szám MTL-404 Sárga	Rend. szám MTL-404 Piros	Ár Ft/db
	116 x 112 x 75	-2130K	-2140K	-2160K	
116 x 161 x 75	-2170K	-2180K	-2200K	-2190K	460
116 x 212 x 75	-2210K	-2220K	-2240K	-2230K	560
170 x 240 x 126	-2250K	-2260K	-2280K	-2270K	870
204 x 340 x 155	-2290K	-2300K	-2320K	-2310K	2010
330 x 500 x 187	-2330K	-2340K	-2360K	-2350K	4490

Nagy kapacitású doboz/függesztő panelkészlet

Mind egyik készlet tartalmaz egy széles függesztő panelt, amely csavarokkal falra rögzíthető, és tárolódobozokat melyek könnyedén függeszthetők. A dobozok rögzítése a függesztőrések segítségével történik, a dobozok könnyen rögzíthetők és eltávolíthatók. A dobozok amúgy egymásra is halmozhatók.

10 darabos készlet

Tartozékok: 1 függesztő panel, 3 kék doboz, 3 fekete doboz és 3 piros doboz.

20 darabos készlet

Tartozékok: 2 függesztő panel, 6 kék doboz, 6 fekete doboz és 6 piros doboz.



Tétel	Teljes Méret (mm)	Rend. szám MTL-404	Ár Ft/db
10 darabos készlet	345 x 385 x 90	-2110K	3080
20 darabos készlet	345 x 385 x 160	-2120K	7220

AVON *Karton tárolódobozok*

Alkatrészek vagy más kisebb elemek könnyű azonosításához és polcokon való tárolásához. Hullámpapírból gyártva, írható felületekkel. 50 darabos csomagolás.



Méretek L x W x H (mm)	Darab /csomag	Rend. szám AVN-404	Ár Ft/csomag
152 x 76 x 115 (6" x 3" x 4.5")	50	-2010A	4550
228 x 100 x 115 (9" x 4" x 4.5")		-2011B	6080
228 x 152 x 115 (9" x 6" x 4.5")		-2012C	7120
228 x 204 x 115 (9" x 8" x 4.5")		-2013D	8220
304 x 100 x 115 (12" x 4" x 4.5")		-2014E	7840

Álló tartóállványok

Kétféle magasságban és kétféle szélességben kaphatók. 1.62 mm (16 swg) keresztmetszetű acél u-szelvényből készülnek, amelyre egy- és kétoldalú tartópanel egyaránt felszerelhető.

Szín: Sötét-/világosszürke



Tárolódobozok nem tartozékok.

Méret (H x W)	Rend. szám MTL-405	Ár Ft/db
D/S Álló Tartóállvány		
924 x 457	-7610K	67910
924 x 871	-7615K	97490
1838 x 457	-7620K	99990
1838 x 871	-7625K	152900
S/S Álló Tartóállvány		
924 x 457	-7650K	48690
924 x 871	-7655K	65380
1838 x 457	-7660K	67100
1838 x 871	-7665K	101200

MATLOCK

Gurulókoszik / mobil tartóállványok

Hasonlók az álló tartóállványhoz, mozgatható kivételben. Négy 5"-es görgő van felszerelve a talpra, amely a kétoldalú tartópanelt tartja. Egyféle magasságban és kétféle szélességben kaphatók.

Szín: Sötét-/világosszürke.



Tárolódobozok nem tartozékok.

Megnevezés	Méret (Ma x Szé)	Rend. szám MTL-405	Ár Ft/db
Mobil tartóállvány	1080 x 457	-7410K	99990
	1080 x 877	-7420K	129900

Acél függesztő panelek

Acél függesztő panelek Sajtolt acél panelek sűrűn kialakított függesztőrésekkel, melyek lehetővé teszik a legtöbb féle műanyag tárolódoboz rögzítését. A dobozok szín és méret szerint tetszőleges konfigurációban, jó helykihasználással helyezhetők el, szükség esetén könnyen cserélhetők, áthelyezhetők



Tárolódobozok külön szerelhetők be.

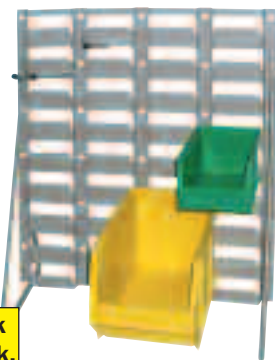
Tárolódobozok nem tartozékok.

Típus	Szélesség x magasság(mm)	Rend. szám MTL-404	Ár Ft/db
LP450	450 x 450	-2004P	6180
LP900	450 x 900	-2009P	11550
LP1600	450 x 1600	-2016P	19520
LP1800	450 x 1800	-2018P	24680

Asztali függesztő panelek

Szabadon álló, asztalra állítható függesztő panelek. Kétféle magasságban és szélességben. Készlet tartalma: függesztő panel, tartórúdak és rögzítőelemek.

Szín: világosszürke



Tárolódobozok nem tartozékok.

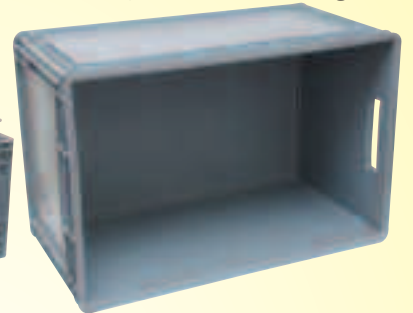
Megnevezés	Méret (Ma x Szé)	Rend. szám MTL-405	Ár Ft/db
Asztali	457 x 436	-7250K	10110
Függesztő panel	457 x 852	-7260K	16260

Euro ládák

Praktikus Euro ládák. Bárhol ideálisak, ahol a higiénikus, egymásra rakható műanyag ládák fontos szerepet játszanak a szállításban és a raktározásban. Ellenáll a savas és a lúgos oldatoknak, a hidegnek és a hőnek. Ergonomikus markolatok az optimális kezelhetőségért. Alkalmos futószalagos rendszerekhez.

Öt méretben kapható:
400 x 300 x 170mm,
400 x 300 x 220mm,
600 x 400 x 170mm,
600 x 400 x 220mm,
600 x 400 x 320mm.

A fedelek külön vásárolhatók meg.



ÚJ

Méret (L x W x H)	Rend. szám MTL-404	Ár Ft/db
400 x 300 x 170	-4210K	1590
400 x 300 x 220	-4212K	1890
600 x 400 x 170	-4234K	2990
600 x 400 x 220	-4236K	3690
600 x 400 x 320	-4240K	4890

Fedelek összecukható és Euro ládákhoz.

Méret (L x W)	Rend. szám MTL-404	Ár Ft/db
400 x 300mm	-4400K	990
600 x 400mm	-4402K	1490

Összecukható Euro ládák

Összecukható tárolóládák kemény, szürke polipropilénből. Az Euro ládákkal azonos méretűek (ugyanaz a fedél illik rájuk), és egymásra rakhatók fedéllel és fedél nélkül egyaránt. Tároláshoz könnyen összecukhatók, ezáltal használaton kívül rendkívül helytakarékosak.

ÚJ

A fedelek külön vásárolhatók meg, lásd jobbra fent.



Méret (H x W x D)	Rend. szám MTL-404	Ár Ft/db
600 x 400 x 320mm	-4330K	8990

Egymásba rakható ládák egybeépített fedéllel

Erős polipropilén Euro ládák megerősített sarkokkal és egybeépített, egymásba illeszkedő, zsanéros fedelkelekkel. A sima, lapos alsóréz csendes mozgást tesz lehetővé a futószalagon, így elosztóközpontokban és raktárakban való használatra is alkalmas. Az összes láda ergonomikus markolatokkal rendelkezik, és biztonsági címkével lezárható.

Available in 20, 40 és 54 literes méretben kaphatók.



kapacitás	Méret (L x W x H)	Rend. szám MTL-404	Ár Ft/db
Szín: Kék			
20ltr	400 x 300 x 260mm	-2500K	5880
40ltr	600 x 400 x 250mm	-2520K	8540
54ltr	600 x 400 x 335mm	-2530K	8650
Szín: szürke			
20ltr	400 x 300 x 260mm	-2600K	5350
40ltr	600 x 400 x 250mm	-2620K	8030
54ltr	600 x 400 x 335mm	-2630K	8030

MATLOCK

Normál teherbírású Tartóállvány

5 polccal

Az állványrendszer tartóoszlopai és keresztrúdjai közepes teherbírású acélból készülnek korrózióálló porbevonattal és gumitalpakkal a padló védelme érdekében. Könnyen összeszerelhető, az illesztések csavarok nélkül rögzíthetők, így ezek nem okoznak gondot. A polcok könnyen felszerelhetők és akár 150kg súlyt is elbírnak egyenletesen elosztott terhelés mellett, ha az állvány rögzítve van a falhoz.

Supplied with wooden shelves.



Polc teherbírása 150kg elosztott terheléssel

SAJÁT szerszámokat igényel

Méretetek (Sz x Mé x Ma) mm	Max. Polc teherbírása	Polcok száma	Rendelési kód MTL-405	Ár Ft/db
1010 x 400 x 1830	150kg	5	-1760K	24800
Polchoz MTL-405-1760K			-8670K	2450

Nagy teherbírású tartóállvány

4 polccal

Az állványrendszer ötféle módon is összeszerelhető, tartóoszlopai és keresztrúdjai nagy teherbírású acélból készülnek, korrózióálló porbevonattal és gumitalpakkal a padló védelme érdekében. Könnyen összeszerelhető, csupán két anyáscsavar szükséges két tartókeret összekapcsolásához.

A 430 mm mélységű polcok könnyen felszerelhetők, és akár 455kg súlyt is elbírnak egyenletesen elosztott terhelés mellett, ha az állvány rögzítve van a falhoz.



Polc teherbírása 455kg elosztott terheléssel

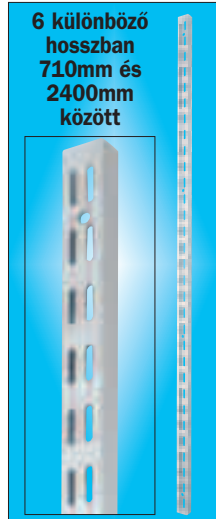
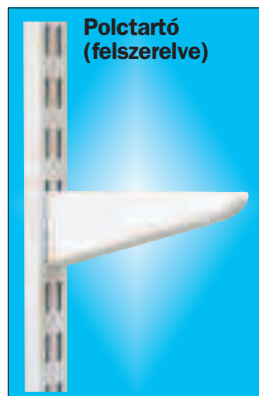
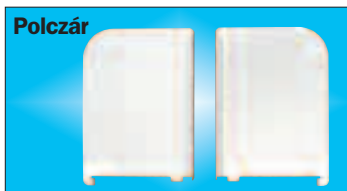
SAJÁT szerszámokat igényel

Méretetek (Sz x Mé x Ma) mm	Max. Polc teherbírása	Polcok száma	Rendelési kód MTL-405	Ár Ft/db
1040 x 430 x 1830	455kg	4	-1660K	49990
Polchoz MTL-405-1660K			-8610K	2260

Dupla záras polcok

A twin-lock rendszerű polcok kiváló lehetőséget biztosítanak a szabályozható, erős és sokoldalú tárolásra. A „spur compatible” összetevők széles skálája rendelkezésre áll, beleértve a tartókat, konzolokat és könyvtartókat. Könnyűek, kétoldalas rendszerrel rendelkeznek, amelyek higiéniai védelmét a Protecta antimikrobiális por biztosítja.

Méret (mm)	Típus	Rendelési kód MTL-405	Ár Ft/db
200	Jobboldali Polczár	-1800K	1020
200	Baloldali Polczár	-1810K	1020
150	Flexibilis könyvtartó (pár)	-1820K	1050
200		-1830K	1340
250		-1840K	1670
710		-1850K	1500
1000	Oszlop (egy darab)	-1860K	1840
1220		-1870K	2220
1600		-1880K	2690
1980		-1890K	3210
2400	Polctartó (egy darab)	-1900K	4090
120		-1910K	550
170		-1920K	600
270		-1930K	840
370		-1940K	1100
320		-1950K	990



ÚJ

6 különböző hosszban 710mm és 2400mm között

Nagy teherbírású tartóállvány

5 polccal

Az állványrendszer kétféle módon is összeszerelhető, tartóoszlopai és keresztrúdjai nagy teherbírású acélból készülnek, korrózióálló porbevonattal és gumitalpakkal a padló védelme érdekében. Könnyen összeszerelhető, az illesztések „kulcslyuk” megoldással rögzíthetők, nincs szükség csavarokra. A polcok könnyen felszerelhetők, és akár 318kg súlyt is elbírnak egyenletesen elosztott terhelés mellett, ha az állvány rögzítve van a falhoz. Tartozék fapalccokkal.

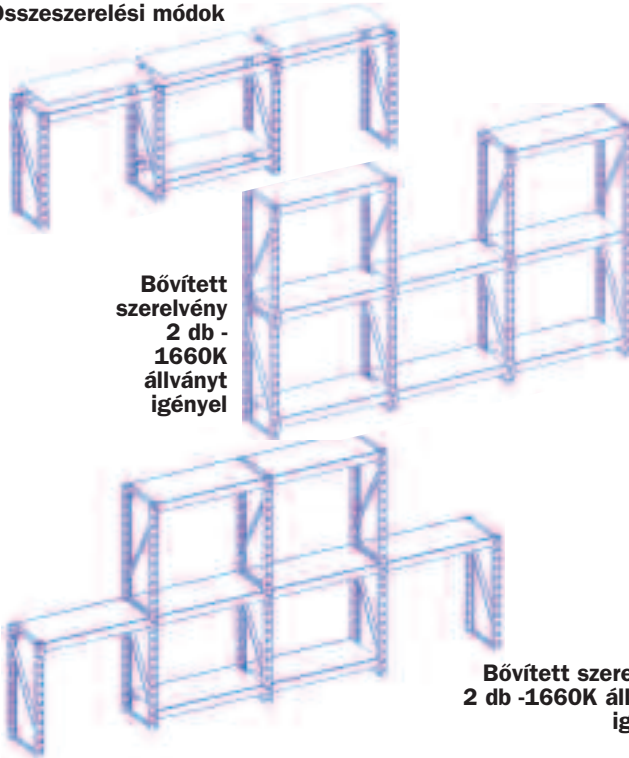


Polc teherbírása 318kg elosztott terheléssel

SAJÁT szerszámokat igényel

Méretetek (Sz x Mé x Ma) mm	Max. Polc teherbírása	Polcok száma	Rendelési kód MTL-405	Ár Ft/db
915 x 460 x 1830	318kg	5	-1740K	32190
1230 x 610 x 1830	318kg	5	-1780K	43500
Polchoz MTL-405-1740K			-8640K	2260
Polchoz MTL-405-1780K			-8700K	4070

Összeszerelési módok



Bővített szerelvény 2 db - 1660K állványt igényel

Bővített szerelvény 2 db -1660K állványt igényel



Hordozható munkapad és satupad

Gyors befogás. Teljes fokbeosztású munkafelület állítható szorítóblokkokkal. Négy állítható szorítóblokkal és négy szorítókulccsal felszerelve. Alumínium szögvezetők és alsó támasztókar szerszám gép használatához. Gyorsan nyitható és összecukható a gyorszáró karral, kompakt és könnyen tárolható.



Gyors befogás



Gyorsan nyitható/cukható az automata zárral



Alsó támasztókar



Alumínium szögvezető



Ferde befogás

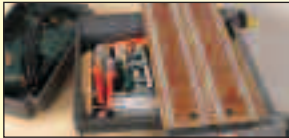
Tartalék alkatrészek

Megnevezés	Rendelési kód KEN-405	Ár Ft/db
4 az 1-ben hordozható munkaasztal	-4600K	31500

Megnevezés	Rendelési kód KEN-405	Ár Ft/db
Tartalék szorítóblokk	-4610K	1210
Tartalék gumitalpak (Pk 4)	-4620K	1210

Hordozható asztali munkaállomás

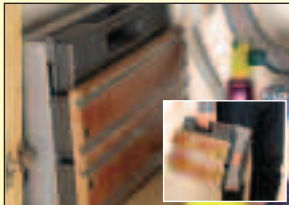
Két rekesszel ellátva a szerszámok és apró alkatrészek számára. Teljes fokbeosztású munkafelület állítható szorítóblokkokkal. Négy állítható szorítóblokkal és négy szorítókulccsal felszerelve. A munkaállomás a talpakon lévő nyílások révén igény szerint munkaasztalra erősíthető. Kompakt, beépített fogantyúja révén hordozható és könnyen tárolható.



Tárolórekeszek



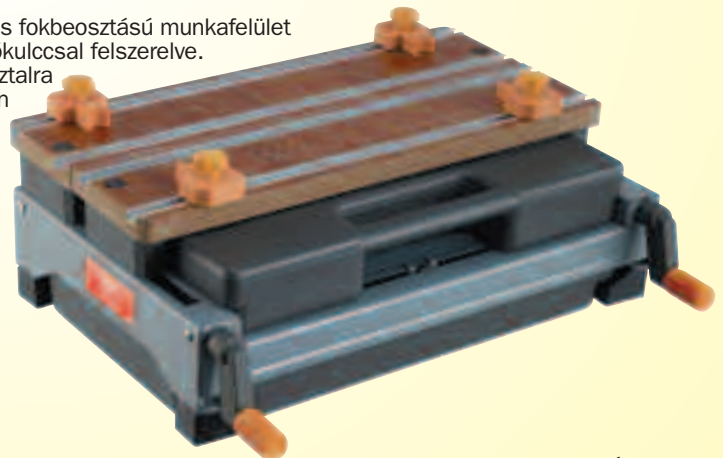
Ferde befogás



Kompakt, hordozható és könnyen tárolható



Teljes fokbeosztású munkafelület



Megnevezés	Rendelési kód KEN-405	Ár Ft/db
4 az 1-ben hordozható munkaasztal	-4700K	17550
Tartalék alkatrészek		
Tartalék szorítóblokk	-4610K	1210
Tartalék szorítókar markolattal	-4720K	1210



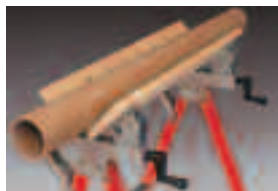
Munkapad és satu barkács célokra

Munkapad közepes igénybevételre, barkács célú alkalmazásra. Tömör bükk munkaasztal metrikus/colos mérőskálával és szögmérő jelöléssel. Könnyen összeállítható. Lesarkalt lábak csúszásgátló gumisaruval. Négy, gyorsan cserélhető munkapad funkció. Négy szorítóblokkal, szorítókulcsokkal és leírással az összeállításához.

Munkapad szélesség: 600mm.
Munkapad mélység (egyedi): 115mm.
Munkapad mélység (kombinált): 230mm.
Teljes magasság: 800mm.
Szélesség (tároláshoz összecukva): 280mm.
Max. nyitási kapacitás: 140mm.
Max. befogási kapacitás (blokkokkal): 285mm.
Terhelhetőség: 200kg/440 lbs.



Álló satu 90°-ba állított pofákkal



Fűrészbak 45°-ba állított pofákkal



Átalakítás T satuvá



Csövek vagy sokszögű munkadarabok befogása



Tömör bükk munkaasztal metrikus/colos mérőskálával és szögmérő jelöléssel.

Magasság (mm)	Szélesség (mm)	Rend.szám SEN-405	Ár Ft/db
800	600	-9650K	12760

SENATOR
QUALITY TOOLING

Polkos szekrény/munkapad

Hidegen hengerelt acéllemezről gyártva, kopásálló, korrózióvédő porfestés. Kopásálló tömör fa munkalap. Két polc, állítható lábak. Összeszerelési utasítás mellékelve.

Polc max. terhelhetősége: 20kg.
Szekrény max. terhelhetősége: 150kg.
Méretetek (Szé x Mé x Ma):
838 x 508 x 852mm.



LAPRASZEREL
Szerszám szükséges

Súly	Rend.szám	Ár
	SEN-405	Ft/db
25.5kg	-5030K	49040

Zárható szekrény/munkapad

Zárható tárolószekrény két polccal.

Befoglaló méretek (Szé x Mé x Ma):
838 x 508 x 852mm.
Polc max. terhelhetősége: 20kg.
Szekrény max. terhelhetősége: 150kg.



LAPRASZEREL
Szerszám szükséges

Súly	Rend.szám	Ár
	SEN-405	Ft/db
27.0kg	-5020K	49480

5 fiókos szekrény/munkapad

A fiókok egyenletes futású csúszó mechanizmussal szerelve.

Méretetek (Szé x Mé x Ma):
838 x 508 x 852mm.



LAPRASZEREL
Szerszám szükséges

Súly	Rend.szám	Ár
	SEN-405	Ft/db
43.0kg	-5010K	86660

Zárható szekrény polccal és munkapad

Zárható tárolószekrény két polccal, és két további nyitott polc.

Befoglaló méretek (Szé x Mé x Ma):
1372 x 508 x 865mm.
Polc max. terhelhetősége: 25kg.
Szekrény max. terhelhetősége: 180kg.



Polc kapacitása
25kg
egyenletesen elosztott terhelés

LAPRASZEREL
Szerszám szükséges

Méretetek	Súly	Rend.szám	Ár
Szé x Mé x Ma (mm)		SEN-405	Ft/db
1372 x 508 x 865	48.5kg	-5040K	111350

5 fiókos szekrény és polkos munkapad

A fiókok egyenletes futású csúszó mechanizmussal szerelve. Két nyitott polc.

Befoglaló méretek (Szé x Mé x Ma):
1372 x 508 x 865mm.
Polc max. terhelhetősége: 25kg.
Szekrény max. terhelhetősége: 180kg.



Polc kapacitása
25kg
egyenletesen elosztott terhelés

LAPRASZEREL
Szerszám szükséges

Méretetek	Súly	Rend.szám	Ár
Szé x Mé x Ma (mm)		SEN-405	Ft/db
1372 x 508 x 865	61.0kg	-5050K	123750

KENNEDY 2 fiókos munkapad

Professzionális minőségű két fiókos munkapad vastag acéllemezről gyártva hosszú élettartamra. Ipari alkalmazásra és műhelymunkákhoz. A fiókok zárhatóak, és egyenletes futású csúszó mechanizmussal szerelve. Alsó tárolópolc. Gyorsan és könnyen összeszerelhető. Porfestett bevonat.

Méretetek (Szé x Mé x Ma):
1500 x 640 x 865mm.

Polc kapacitása
40kg
egyenletesen elosztott terhelés



APRASZERELT
Szerszám szükséges

Méretetek	Súly	Rend.szám	Ár
(W x D x H)		KEN-405	Ft/db
1500 x 640 x 865	77.4kg	-2320K	110530

INDEXA Ipari szorító

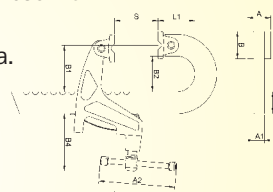
Különböző mérnöki alkalmazásokhoz, és karbantartási műveletekhez az összes iparágban. A fényes, sárga színű epoxi fedőréteg erős és tartós védelmet biztosít, meggátolva a károsodást, és növelve a mozgóalkatrészek élettartamát.

Jellegzetességek:

Rugóterhelésű pofa, amely akkor is a helyén marad, ha a terhelés csökken. A pofa feje elfordulhat a ferde felületek biztonságos megtartása érdekében. Nincsenek hosszú csavarok, amelyek elhajolhatnak. A pofák meghúzásához nem szükséges a munkadarab elforgatása.

Alkalmazások:

Fémmegmunkálás. Hegesztés. Feldolgozás. Munkahely karbantartása. Öntőformák. Szerszámkészítő műhely. Műanyag és üvegszálalás fröccsöntés. Táblagyártás.



ÚJ

Termék- szám	Kapacitás (S)	Terhelés (KN)	Súly Kg	A	A1	A2	B	B1	B2	B3	B4	L	L1	Rend.szám	Ár
														IND-420	Ft/db
SD150	150		1.3									279		-7815K	22670
SD300	300		1.9									429		-7830K	28970
SD500	500	10	2.4	25	10	76	32	60	47	30	76	629	43.5	-7850K	30880
SD750	750		3.1									879		-7875K	36600

INDEXA *Metrikus köszörült lapos szerszámacéllap*



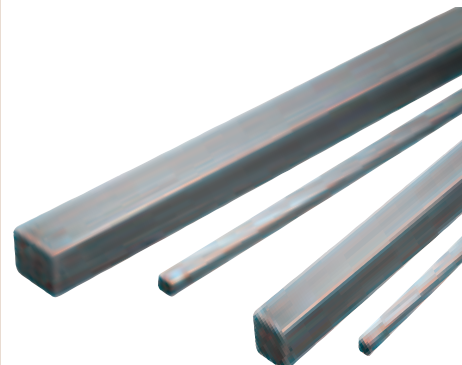
Minőség 1.2510 / Rúd hossza 500mm Precíziósan köszörült lapos szerszámacéllap, 1.2510 minőségű szerszámacéllapból, metrikus méretek széles választéka, 500mm-es hosszban. Olajban edzett, temperált szerszámacél. Jó éltartósság, kiváló keménység és kopásállóság jellemzi. Ezekkel a tulajdonságokkal ez a szerszámlap egy kiváló minőségű termék. Népszerű felhasználási területek: metszők, közepes használatra; prészserszámok; kiütők; üregelő tuskék; esztergapofák és csúcsok; kések papírvágó gépekhez; menetkaliberek és precíziós mérőeszközök. Továbbá használható olyan termékekhez mint textílvágó kések, menetfúrók, dörzsárak, csőtágító görgők, fröccsöntő-formák és faipari kések, patronok, menetszerszámok. A vastagság (felső és alsó) köszörült állapotban értendő. A termék méretre vágása fűrészeléssel történik, utólagos megmunkálás nem történt.

Felületi érdesség: Max 3.2 μ y. Tűrészhatárok Vastagság: -0/+0.005mm Szélesség: -0/+0.20mm Hossz: -5/+5.00mm égyyszög rudak: -0/+0.10mm

Meret (mm)	Rend. szám IND-413	Ár Ft/db	Meret (mm)	Rend. szám IND-413	Ár Ft/db
2 x 10 x 500	-3300A	2710	8 x 30 x 500	-3805F	6660
2 x 15 x 500	-3301B	2980	8 x 40 x 500	-3806G	7790
2 x 20 x 500	-3302C	3210	8 x 50 x 500	-3807H	8940
2 x 25 x 500	-3303D	3950	8 x 60 x 500	-3808J	9890
2 x 40 x 500	-3305F	4600	8 x 75 x 500	-3809K	11410
2 x 50 x 500	-3306G	5390	8 x 100 x 500	-3811M	15280
3 x 10 x 500	-3400A	2890	8 x 150 x 500	-3813P	21890
3 x 15 x 500	-3401B	2970	10 x 10 x 500	-3900A	5340
3 x 20 x 500	-3402C	3670	10 x 15 x 500	-3901B	5680
3 x 25 x 500	-3403D	3950	10 x 20 x 500	-3902C	6180
3 x 30 x 500	-3404E	4080	10 x 25 x 500	-3903D	7110
3 x 40 x 500	-3405F	4900	10 x 30 x 500	-3904E	8180
3 x 50 x 500	-3406G	5680	10 x 40 x 500	-3905F	8630
3 x 75 x 500	-3408J	7110	10 x 50 x 500	-3906G	10430
3 x 100 x 500	-3410L	8940	10 x 60 x 500	-3907H	11560
3 x 150 x 500	-3412N	13010	10 x 80 x 500	-3909K	14770
4 x 15 x 500	-3501B	3770	10 x 100 x 500	-3910L	17540
4 x 20 x 500	-3502C	4010	10 x 125 x 500	-3911M	21500
4 x 25 x 500	-3503D	4400	10 x 150 x 500	-3912N	24750
4 x 30 x 500	-3504E	4700	12 x 12 x 500	-4100A	6910
4 x 40 x 500	-3505F	5370	12 x 30 x 500	-4104E	9250
4 x 50 x 500	-3506G	6140	12 x 40 x 500	-4105F	9810
4 x 60 x 500	-3507H	6860	12 x 50 x 500	-4106G	11410
4 x 100 x 500	-3510L	10020	12 x 60 x 500	-4107H	12980
5 x 15 x 500	-3601B	4170	12 x 100 x 500	-4110L	19800
5 x 20 x 500	-3602C	4200	12 x 125 x 500	-4111M	24170
5 x 25 x 500	-3603D	4350	12 x 150 x 500	-4112N	28460
5 x 30 x 500	-3604E	4640	15 x 20 x 500	-4201B	8670
5 x 40 x 500	-3605F	5260	15 x 25 x 500	-4202C	9770
5 x 50 x 500	-3606G	6110	15 x 30 x 500	-4203D	11150
5 x 75 x 500	-3608J	8310	15 x 40 x 500	-4204E	11650
5 x 100 x 500	-3610L	11030	15 x 50 x 500	-4205F	14000
5 x 150 x 500	-3612N	16210	15 x 100 x 500	-4209K	24520
6 x 15 x 500	-3702C	5040	15 x 150 x 500	-4211M	35220
6 x 20 x 500	-3703D	5040	20 x 20 x 500	-4300A	12550
6 x 25 x 500	-3704E	5040	20 x 25 x 500	-4301B	11780
6 x 30 x 500	-3705F	5290	20 x 30 x 500	-4302C	13540
6 x 40 x 500	-3706G	6010	20 x 40 x 500	-4303D	13990
6 x 50 x 500	-3707H	6970	20 x 50 x 500	-4304E	16300
6 x 60 x 500	-3708J	8390	20 x 75 x 500	-4306G	23130
6 x 75 x 500	-3709K	10270	20 x 100 x 500	-4308J	29470
6 x 100 x 500	-3711M	12190	20 x 150 x 500	-4310L	42370
6 x 150 x 500	-3713P	17870	25 x 25 x 500	-4400A	15450
6 x 200 x 500	-3714Q	22410	25 x 40 x 500	-4402C	16190
8 x 15 x 500	-3802C	5370	25 x 50 x 500	-4403D	19330
8 x 20 x 500	-3803D	5550	25 x 75 x 500	-4405F	27730
8 x 25 x 500	-3804E	5930			

Ipri ékacélok

Minőségi lágyacél. Négyzet és téglalap szelvényben. Metrikus méretek megfelelnek a **BS4235 Part 7 1972** illetve **DIN 6885** szabványoknak. Colos méretek megfelelnek a **BS46 PART 7 1958** szabványnak. **Hossz: 300mm.** További méretek rendelésre beszerezhetők.



Metrikus négyzetszelvényű készlet

Tartalom: 4, 5, 6, 8, 10 és 12 mm-es négyzetacél.

Darab /készlet	Súly /db	Rend. szám KEN-421	Ár Ft/készlet
6	850g	-0500K	4540

Négyzetacél - metrikus

Típus	Méret	Rend. szám KEN-421	Ár Ft/db
mm	2mm	-0020K	410
	3mm	-0030K	410
	4mm	-0040K	430
	5mm	-0050K	580
	6mm	-0060K	590
	7mm	-0070K	1180
	8mm	-0080K	1200
	10mm	-0100K	1210
	12mm	-0120K	1420
	14mm	-0140K	1630
	16mm	-0160K	2220
	18mm	-0180K	2950
	20mm	-0200K	2950
	22mm	-0220K	4540
25mm	-0250K	4930	

Négyzetacél - colos-es

Típus	Méret	Rend. szám KEN-421	Ár Ft/db
colos	1/8"	-3080K	340
	5/32"	-3100K	660
	3/16"	-3120K	390
	1/4"	-3160K	500
	5/16"	-3200K	590
	3/8"	-3240K	830
	7/16"	-3280K	1050
	1/2"	-3320K	1460
	9/16"	-3360K	2330
	5/8"	-3400K	2450
	3/4"	-3480K	3070
	7/8"	-3560K	3660
1"	-3640K	4560	

Téglalap - metrikus

Típus	Méret	Rend. szám KEN-421	Ár Ft/db
mm	8 x 5mm	-0850K	1350
	8 x 7mm	-0870K	1460
	10 x 8mm	-1080K	1590
	12 x 8mm	-1280K	1970
	12 x 10mm	-1300K	2330
	14 x 9mm	-1490K	1460
	16 x 10mm	-1610K	2930
	18 x 11mm	-1910K	3520
	20 x 12mm	-2120K	4080
	22 x 14mm	-2400K	4110
	25 x 14mm	-2420K	4190
	28 x 16mm	-2550K	4930
	32 x 18mm	-2650K	4930
	36 x 20mm	-2700K	4930

KENNEDY *Precíziós acél hézagoló lemezek*

Pontos szintbeállításához. Kiváló minőségű acél mely ellenáll savaknak és lúgoknak. Sorjázott és lekerekített sarkokkal a maximális biztonság érdekében. Behelyezést és mozgatást segítő rudak a könnyebb pozicionálás érdekében. EN2. CS4 teljes felületen edzett fényes lágyacél, 6" (150 mm) széles és 1 lb (454 g) súlyú lapok.



Lemez szortiment

A következő méretekből tartalmaz egy-egy darabot: 0.002", 0.003", 0.004", 0.005", 0.006", 0.008", 0.010", 0.015".

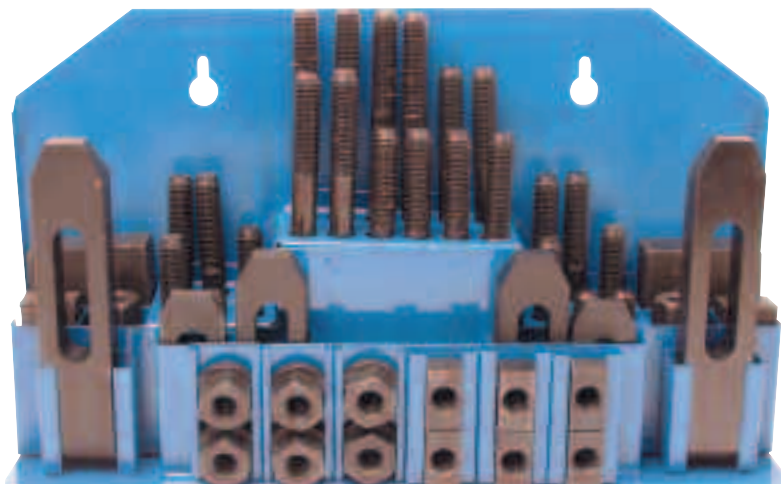
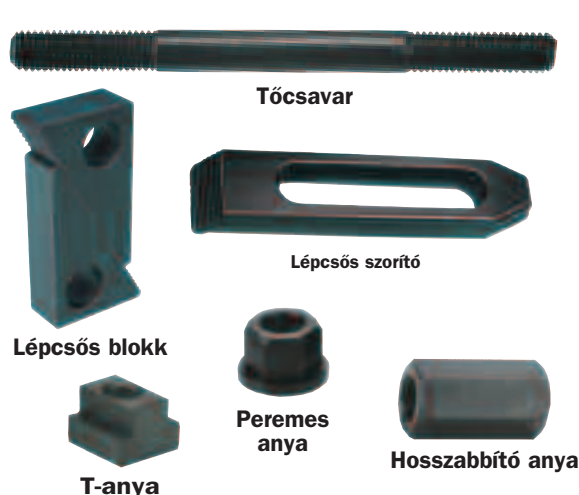
Vastagság	Hossz	Súly /db	Rend. szám KEN-415	Ár Ft/db
0.002"	24'4"	454g	-6020K	7070
0.003"	15'6"	454g	-6030K	6880
0.004"	12'2"	454g	-6040K	5830
0.005"	9'8"	454g	-6050K	4680
0.006"	7'8"	454g	-6060K	4540
0.007"	7'0"	454g	-6070K	4370
0.008"	6'0"	454g	-6080K	3900
0.010"	4'1"	454g	-6100K	3530
0.012"	3'9"	454g	-6120K	3530
0.015"	3'4"	454g	-6150K	3260
0.020"	2'5"	454g	-6200K	2710
0.025"	2'0"	454g	-6250K	2710



Darab /készlet	Hossz	Súly /készlet	Rend. szám KEN-415	Ár Ft/készlet
8	11"	0.60kg	-6650K	7040



Használatával csökkenthető a munka előkészületi ideje, megoldást jelent a legtöbb munkadarab rögzítési problémára. Magas minőségi követelmények szerint gyártva. A lépcsős szorítók kovácsoltak és edzettek, a lépcsős blokkok kiváló minőségű acélból gyártva. Az összes elem (a töcsavarok kivételével) hőkezelt és fekete oxidált kivitelű. A választék lefedi a metrikus és colos T-horony méretek teljes tartományát. Függesztható acél dobozban kerül forgalomba, mely falra vagy munkapadra szerelhető (kivéve a 20 mm-es készletet, mely fa tárolódobozban van).



58 darabos metrikus készlet (Minden egyes elem darabszáma zárójelben van megadva)

Termék szám	T-anya méret x Sz x H (mm)	Menet méret	Töcsavar H x menet (mm)	Lépcsős szorító H x Sz x M (mm)	Hosszabbító anya	Peremes anya	Lépcsős blokkok (pár) H Állítható méret	Súly/db	Rend. szám ATL-425	Ár Ft/készlet
CK120100	12 x 18 x 14 (6)	M10	75 x 30 (4) 100 x 30 (4) 125 x 30 (4) 150 x 30 (4) 175 x 30 (4) 200 x 30 (4)	55 x 25 x 12 (2) 88 x 25 x 16 (2) 128 x 28 x 19 (2)	M10 x 30mm Long (4)	M10 x 15mm (6)	28 20 - 38 (4) 35 28 - 64 (4) 98 64 - 152 (4)	10kg	-1120K	32620
CK140120	14 x 22 x 16 (6)	M12	75 x 35 (4) 100 x 35 (4) 125 x 35 (4) 150 x 35 (4) 175 x 35 (4) 200 x 35 (4)	64 x 28 x 12 (2) 100 x 32 x 19 (2) 150 x 32 x 22 (2)	M12 x 36mm Long (4)	M12 x 18mm (6)	28 20 - 38 (4) 35 28 - 64 (4) 98 64 - 152 (4)	12kg	-1140K	35350
CK160140	16 x 25 x 18 (6)	M14	75 x 35 (4) 100 x 35 (4) 125 x 35 (4) 150 x 35 (4) 175 x 35 (4) 200 x 35 (4)	64 x 28 x 12 (2) 100 x 32 x 19 (2) 150 x 32 x 22 (2)	M14 x 42mm Long (4)	M14 x 21mm (6)	28 20 - 38 (4) 35 28 - 64 (4) 98 64 - 152 (4)	12kg	-1160K	38070
CK180140	18 x 25 x 18 (6)	M14	75 x 35 (4) 100 x 35 (4) 125 x 35 (4) 150 x 35 (4) 175 x 35 (4) 200 x 35 (4)	64 x 28 x 12 (2) 100 x 32 x 19 (2) 150 x 32 x 22 (2)	M14 x 42mm Long (4)	M14 x 21mm (6)	28 20 - 38 (4) 35 28 - 64 (4) 98 64 - 152 (4)	12kg	-1180K	38070
CK200160	20 x 28 x 20 (6)	M16	75 x 35 (4) 100 x 35 (4) 125 x 35 (4) 150 x 35 (4) 175 x 35 (4) 200 x 35 (4)	64 x 31 x 12 (2) 100 x 38 x 20 (2) 150 x 38 x 22 (2)	M16 x 48mm Long (4)	M16 x 24mm (6)	28 20 - 38 (4) 35 28 - 64 (4) 98 64 - 152 (4)	14kg	-1200K	47650

58 darabos colos-es készlet (Minden egyes elem darabszáma zárójelben van megadva)

Termék szám	T-anya méret x Sz x H (mm)	Menet méret	Töcsavar H x menet (mm)	Lépcsős szorító H x Sz x M (mm)	Hosszabbító anya	Peremes anya	Lépcsős blokkok (pár) H Állítható méret	Súly/db	Rend. szám ATL-425	Ár Ft/készlet
CK500375	1/2" x 1 1/16" x 1 17/32" (6)	3/8" UNC	3" x 1 1/4" (4) 4" x 1 1/4" (4) 5" x 1 1/4" (4) 6" x 1 1/4" (4) 7" x 1 1/4" (4) 8" x 1 1/4" (4)	2" x 1" x 1 1/2" (2) 3 1/2" x 1 1/4" x 3/4" (2) 5" x 1 1/4" x 7/8" (2)	3/8" UNC x 1" Long (4)	3/8" UNC 7/16" (6)	1 1/8" 3/4" - 1 1/2" (4) 1 3/4" 1 1/8" - 2 1/2" (4) 3 7/8" 2 1/2" - 6" (4)	10kg	-1320K	31190
CK62500	9/16" x 7/8" x 6/8" (6)	1/2" UNC	3" x 1 1/4" (4) 4" x 1 1/2" (4) 5" x 1 1/2" (4) 6" x 1 1/2" (4) 7" x 1 1/2" (4) 8" x 1 1/2" (4)	2 1/2" x 1 1/8" x 1 1/2" (2) 2" x 1 1/4" x 3/4" (2) 6" x 1 1/4" x 7/8" (2)	1/2" UNC x 1 1/4" Long (4)	1/2" UNC 13/16" (6)	1 1/8" 3/4" - 1 1/2" (4) 1 3/4" 1 1/8" - 2 1/2" (4) 3 7/8" 2 1/2" - 6" (4)	12kg	-1360K	33980
CK62550	5/8" x 7/8" x 6/8" (6)	1/2" UNC	3" x 1 1/4" (4) 4" x 1 1/2" (4) 5" x 1 1/2" (4) 6" x 1 1/2" (4) 7" x 1 1/2" (4) 8" x 1 1/2" (4)	2 1/2" x 1 1/8" x 1 1/2" (2) 2" x 1 1/4" x 3/4" (2) 6" x 1 1/4" x 7/8" (2)	1/2" UNC x 1 1/4" Long (4)	1/2" UNC 13/16" (6)	1 1/8" 3/4" - 1 1/2" (4) 1 3/4" 1 1/8" - 2 1/2" (4) 3 7/8" 2 1/2" - 6" (4)	12kg	-1400K	36720
CK750625	3/4" x 1 3/8" x 1 1/8" (6)	5/8" UNC	3" x 1 1/4" (4) 4" x 1 1/2" (4) 5" x 1 1/2" (4) 6" x 1 1/2" (4) 7" x 1 1/2" (4) 8" x 1 1/2" (4)	2 1/2" x 1 1/8" x 1 1/2" (2) 2" x 1 1/4" x 3/4" (2) 6" x 1 1/4" x 7/8" (2)	5/8" UNC x 1 5/8" Long (4)	5/8" UNC 13/16" (6)	1 1/8" 3/4" - 1 1/2" (4) 1 3/4" 1 1/8" - 2 1/2" (4) 3 7/8" 2 1/2" - 6" (4)	12kg	-1480K	47670

INDEXA *Indexa T-horony leszorító készletek*

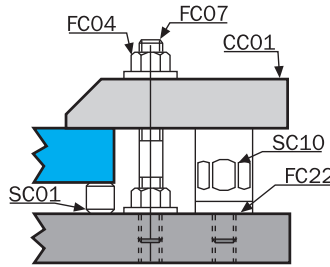
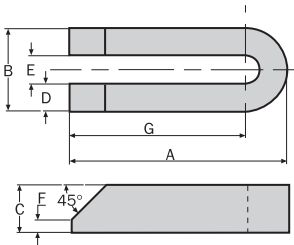
Használatával csökkenthető a munka előkészületi ideje, megoldást jelent a legtöbb munkadarab-rögzítési problémára. Az összes elem S45C(JIS)/CK45(DIN) minőségű ötvözetlen karbonacélból készült. 28-32HRC keménységre hőkezelve, mangán-foszfátalt kivételben. Utészálló műanyag dobozban.



T-horony méret	Menet méret	Cikk szám	Súly /db	Rend. szám IND-425	Ár Ft/készlet
12mm	M10	TK10	9.0kg	-3610T	77910
14mm	M12	TK12	10.0kg	-3612T	78370
16mm	M14	TK14	11.0kg	-3614T	87540
18mm	M16	TK16	14.0kg	-3616T	123750
20mm	M18	TK18	20.5kg	-3618T	137960

INDEXA *CC01 - U-villás szorító*

A nyitott vég gyors és könnyű beszerelést biztosít.



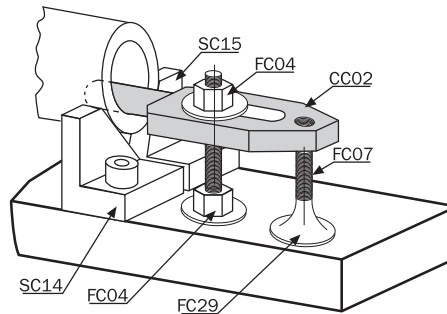
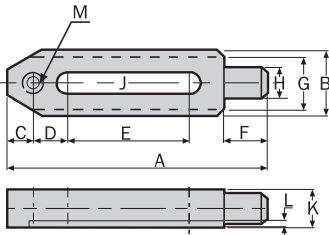
Anyaga: Közepes karbon tartalmú acél.
Hőkezelés utáni keménység: HRC32-38.
Kivitel: Mangán-foszfátalt.



Termék-szám	Hossz x Szélesség A x B	Méretek (mm)					Súly /db	Rend. szám IND-425	Ár Ft/db
		C	D	E	F	G			
CC010112	100 x 38mm	22	12.5	13	6	81	0.41kg	-1005D	4350
CC010316	150 x 50mm	30	16.5	17	8	125	1.10kg	-1005J	8830
CC010420	200 x 60mm	35	19.5	21	10	170	2.10kg	-1005M	18740

CC02 - Csapos szorító

A hengeres csap csökkenti az érintkezési felületet. Használható belső vízszintes furatok illetve konkáv felületek rögzítéséhez.



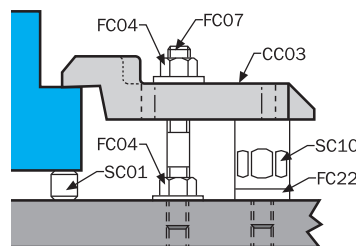
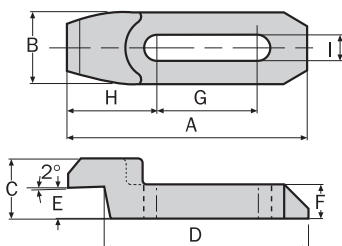
Anyaga: Közepes karbon tartalmú acél.
Hőkezelés utáni keménység: HRC32-38.
Kivitel: Mangán-foszfátalt.



Termék-szám	Hossz x Szélesség A x B	Méretek (mm)											Súly/ db	Rend. szám IND-425	Ár Ft/db
		C	D	E	F	G	H	J	K	L	M				
CC020112	150 x 38mm	15	20	70	25	30	18	13	22	4	M12	0.58kg	-1010D	7770	
CC020216	150 x 48mm	20	25	40	35	40	24	17	32	5	M16	1.12kg	-1010G	10490	

CC03 - Hattyúnyak szorító

Alacsony profilú kivitel.



Anyaga: Közepes karbon tartalmú acél.
Hőkezelés utáni keménység: HRC32-38.
Kivitel: Mangán-foszfátalt.



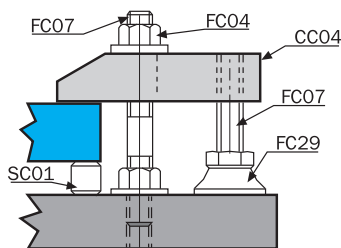
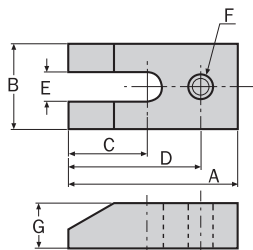
Termék-szám	Hossz x Szélesség A x B	Méretek (mm)							Súly/ db	Rend. szám IND-425	Ár Ft/db
		C	D	E	F	G	H	I			
CC030216	150 x 48mm	48	130	25	25	55	60	17	1.30kg	-1015K	15830
CC030320	175 x 60mm	60	150	30	30	65	70	21	2.26kg	-1015N	25390
CC030112	120 x 36mm	30	102	16	17	50	45	13	0.49kg	-1015H	9530

INDEXA **CC04 - U-villás szorító menetes furattal**

A nyitott vég könnyű beszerelést biztosít.

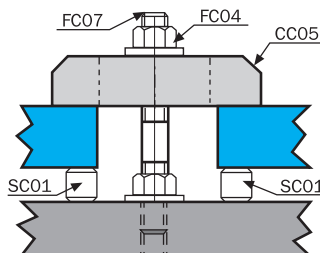
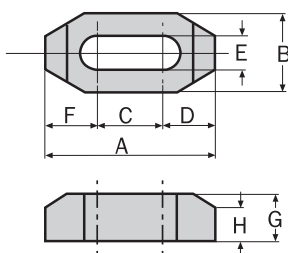


Anyaga: Közepes karbontartalmú acél.
Hőkezelés utáni keménység: HRC32-38.
Kivitel: Mangán-foszfátált.



Termék-szám	Hossz. x Széles. A x B	Méretek (mm)					Súly /db	Rend. szám IND-425	Ár Ft/db
		C	D	E	F	G			
CC040616	150 x 50mm	95	130	17	M16	25	1.50kg	-1020R	14590

CC05 - Normál szorító



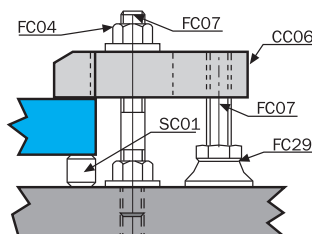
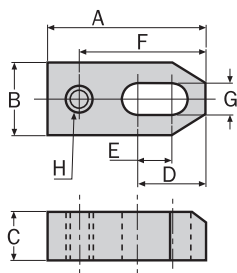
Anyaga: Közepes karbontartalmú acél.
Hőkezelés utáni keménység: HRC32-38.
Kivitel: Mangán-foszfátált.



Termék-szám	Hossz. x Széles. A x B	Méretek (mm)						Súly/ db	Rend. szám IND-425	Ár Ft/db
		C	D	E	F	G	H			
CC050112	65 x 32mm	25	20.0	13	20.0	19	13	0.22kg	-1025D	4220
CC050212	100 x 32mm	40	30.0	13	30.0	19	13	0.33kg	-1025G	5870
CC050316	80 x 38mm	24	28.0	17	28.0	22	14	0.34kg	-1025J	5250
CC050416	125 x 38mm	41	42.0	17	42.0	22	14	0.57kg	-1025M	6700
CC050520	100 x 38mm	32	34.0	21	34.0	22	14	0.41kg	-1025P	5870
CC050620	125 x 38mm	40	42.5	21	42.5	25	15	0.62kg	-1025R	8040

CC06 - Normál szorító menetes furattal

Használható különböző gömbszemekkel, szorítókkal és csavarokkal.

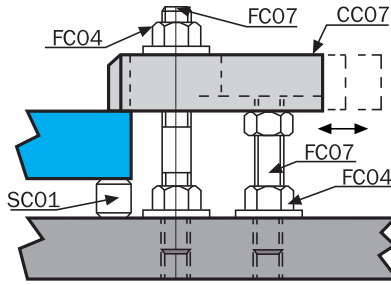
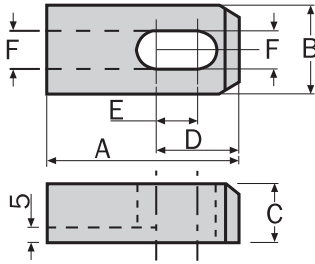


Anyaga: Közepes karbontartalmú acél.
Hőkezelés utáni keménység: HRC32-38.
Kivitel: Mangán-foszfátált.



Termék-szám	Hossz x Széles. A x B	Méretek (mm)						Súly/ db	Rend. szám IND-425	Ár Ft/db
		C	D	E	F	G	H			
CC060112	65 x 32mm	19	32	14	52	13	M12	0.22kg	-1030D	4350
CC060212	80 x 32mm	19	48	25	69	13	M12	0.27kg	-1030F	5180
CC060312	100 x 32mm	19	60	40	89	13	M12	0.33kg	-1030H	5870
CC060416	80 x 38mm	19	40	17	65	17	M16	0.32kg	-1030J	5180
CC060516	100 x 38mm	25	55	30	85	17	M16	0.53kg	-1030L	7360
CC060616	125 x 38mm	25	70	45	110	17	M16	0.65kg	-1030N	9270
CC060720	150 x 50mm	25	82	50	134	21	M20	1.10kg	-1030P	11730
CC060820	200 x 50mm	25	112	80	184	21	M20	1.90kg	-1030R	16310

INDEXA CC07 - Hornyolt szorító



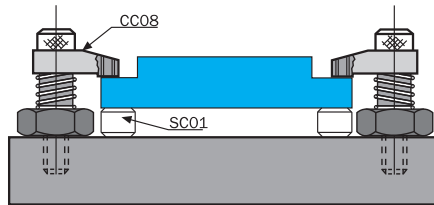
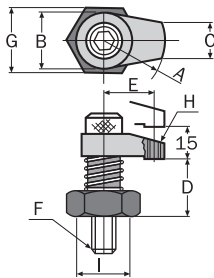
Anyaga: Közepes karbon tartalmú acél.
Keménység: HRC32-38.
Kivitel: Mangán-foszfátalt.



Termék-szám	Hossz x Szélesség A x B	Méretek (mm)					Súly/ db	Rend. szám IND-425	Ár Ft/db
		C	D	E	F	L			
CC070212	80 x 32mm	22	48	25	13	0.31kg	-1035F	4630	
CC070616	125 x 38mm	25	70	45	17	0.65kg	-1035N	6690	

CC08 - Rugós lengőszorító

Kisméretű szorító nagyon jó tartó-erővel, ideális szűk helyekre. Elforgatható így nagyon gyors cseréket tesz lehetővé.



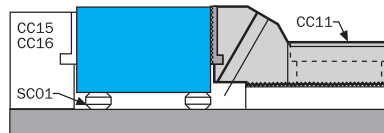
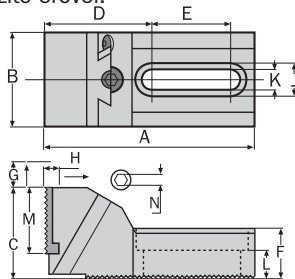
Anyaga: Betétben edzett acél.
Hőkezelés utáni keménység: HRC38-42.
Kivitel: Mangán-foszfátalt.



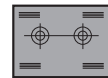
Termék-szám	Hossz x Szélesség A x B	Méretek (mm)							Súly/ db	Rend. szám IND-425	Ár Ft/db
		C	D	E	F	G	H	I			
CC080112	30 x 28mm	16	40	-	M12	29	-	21	0.29kg	-1040D	16230
CC080212	50 x 32mm	20	45	40	M12	36	M12	26	0.50kg	-1040G	18830
CC080316	60 x 40mm	25	45	45	M16	41	M16	32	0.75kg	-1040J	23740

CC11 - Idalszorító pofa

Nagyméretű és szabálytalan alakú testek leszorításához alkalmas, recézett pófakkal és két irányba ható rögzítő erővel.



Rovátkolt



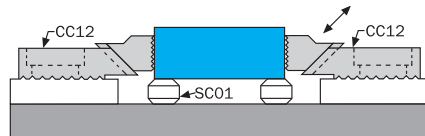
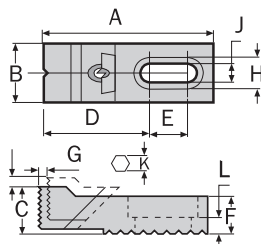
Anyaga: Test: Szürke öntöttvas
 Szorítópofa: Közepes karbon tartalmú acél EN8D.
Keménység: Szorítópofa: HRC45-48.
Kivitel: Szorítópofa: Mangán-foszfátalt.



Termék-szám	Típus	Hossz. x Szél. A x B	Méretek (mm)											Súly/ db	Rend. szám IND-425	Ár Ft/db
			C	D	E	F	G	H	J	K	L	M	N			
CC110112	Rovátkolt	133 x 60mm	54.5	68	50	32	16	6	22	13	16.8	42	10	2.0kg	-1045D	61440

CC12 - Állítható szorító

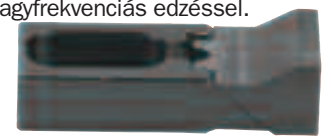
Alacsony profilú szorító, megmunkáláskor a munkadarabok felső felületét szabadon hagyja. Ideális nagyoláshoz de végső megmunkálásokhoz is.



Köszörült Rovátkolt



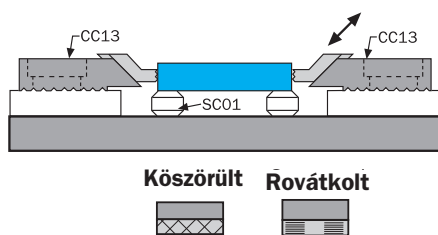
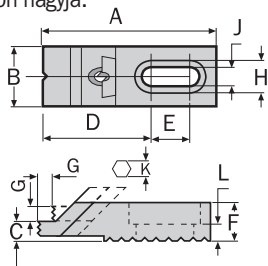
Anyaga: Közepes karbon tartalmú acél.
Hőkezelés utáni keménység: Csak a szorítópofa: HRC30-32.
Kivitel: Mangán-foszfátalt.
Szorítópofák: Felületkezelés nagyfrekvenciás edzéssel.



Termék-szám	Típus	Hossz x Széles. x Magas. A x B x C	Méretek (mm)								Súly/ db	Rend. szám IND-425	Ár Ft/db
			D	E	F	G	H	J	K	L			
CC120108		73.45 x 25 x 18mm	46.95	16.5	16	7	14	8.5	4	7	0.18kg	-1050D	23340
CC120212	Rovátkolt	106.64 x 35 x 27.5mm	62.14	30.0	22	12	20	13.5	6	9	0.52kg	-1050F	30040
CC120316		134.64 x 40 x 37.5mm	82.14	35.0	30	14	26	17.0	8	13	1.02kg	-1050H	38250
CC120408		72.00 x 25 x 20.0mm	45.00	16.0	16	7	14	8.5	4	7	0.16kg	-1050J	20240
CC120512	Köszörült	104.64 x 35 x 27.5mm	62.14	30.0	22	12	20	13.5	6	9	0.52kg	-1050M	30010
CC120616		134.64 x 40 x 37.5mm	82.14	35.0	30	14	26	17.0	8	13	1.02kg	-1050R	40260

**INDEXA CC13 -
Állítható lépcsős szorító**

Alacsony profilú szorító, alacsony munkadarabok megfogásához, megmunkáláskor a munkadarabok felső felületét szabadon hagyja.

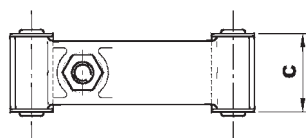
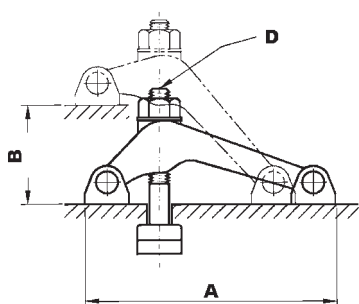


Anyaga: Közepes karbon tartalmú acél.
Hőkezelés utáni keménység: HRC38.
Kivitel: Mangán-foszfátált.
Szorítófogak: Felületkezelés nagyfrekvenciás edzéssel.



Termék-szám	Típus	Hossz x Széles. x Magas. A x B x C	Méretek (mm)									Súly/db	Rend. szám IND-425	Ár Ft/db
			D	E	F	G	H	J	K	L				
CC130108	Rovátkolt	73.45 x 25 x 18mm	46.95	16.5	16.5	7	14	8.5	5	7	0.18kg	-1055D	25390	
CC130212	Rovátkolt	106.64 x 35 x 27.5mm	64.14	30.0	22.0	12	20	13.5	6	9	0.52kg	-1055F	29620	
CC130316	Köszörült	133.14 x 40 x 14mm	90.00	30.0	30.0	14	26	17.0	8	13	0.85kg	-1055H	39140	
CC130512	Köszörült	105 x 35 x 27.5mm	64.14	26.0	22.0	12	20	13.5	6	9	0.52kg	-1055M	29070	

CC19 - Lengő szorító

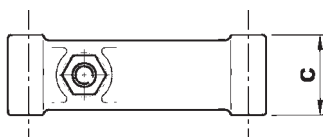
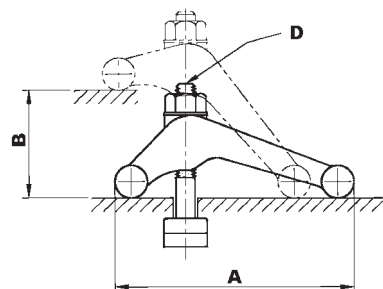


Anyaga: Közepes karbon tartalmú acél.
Kivitel: Mangán-foszfátált.



Termék-szám	Hossz x Magasság A x B	Méretek (mm)		Súly /db	Rend. szám IND-425	Ár Ft/db
		C	D			
CC19-NC50	131 x 75mm	46.5	M12-125	1.50kg	-1085D	26740

CC20 - Lengő szorító

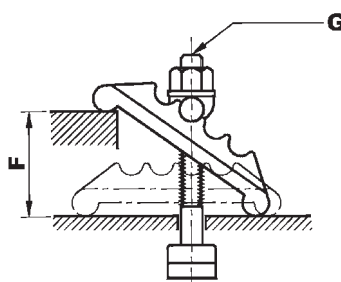
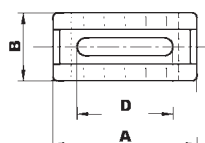
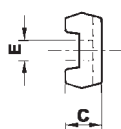


Anyaga: Közepes karbon tartalmú acél.
Hőkezelés utáni keménység: 32 - 38°.
Kivitel: Mangán-foszfátált.



Termék-szám	Hossz x Magasság A x B	Méretek (mm)		Súly /db	Rend. szám IND-425	Ár Ft/db
		C	D			
CC20-NC6	150 x 85mm	52	M16-150	2.42kg	-1090M	23480
CC20-NC8	194 x 105mm	58	M20-175	4.50kg	-1090T	26200

CC21 - Fogazott lengő szorító



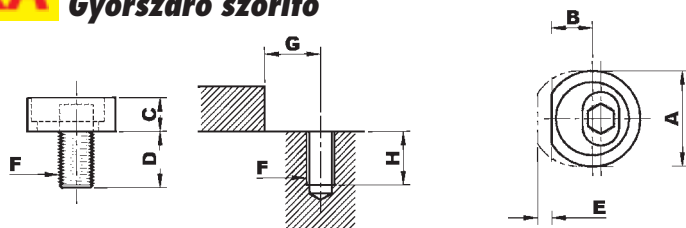
Anyaga: Közepes karbon tartalmú acél.
Kivitel: Mangán-foszfátált.



Termék-szám	Hossz x Magasság A x B	Méretek (mm)					Súly /db	Rend. szám IND-425	Ár Ft/db
		C	D	E	F	G			
CC21-0216	125 x 56mm	33	84	18	65	M16	2.10kg	-1095M	22100

INDEXA

CC24 - Gyorszáró szorító

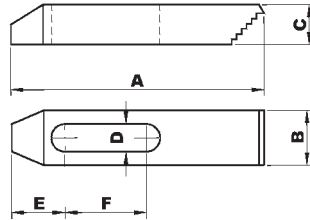


Anyaga: Közepes karbon tartalmú acél. **Keménység:** HRC 35. **Kívitel:** Mangán-foszfátált.

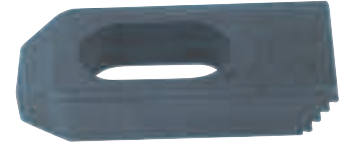


Termék-szám	Méretek (mm)								Súly /db	Rend. szám IND-425	Ár Ft/db
	A	B	C	D	E	F	G	H			
CC240210	26	11.8	8	14.3	4	M10	12.5	22	.03kg	-1110C	5310
CC240312	30	13.5	9	19	5	M12	14.5	22	.06kg	-1110G	5620
CC240416	38	16.0	12	23	6	M16	17.5	26	.12kg	-1110P	6450

CC25 - Szorító lépcsős fogazással



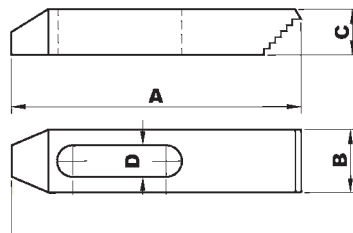
Anyaga: Közepes karbon tartalmú acél. **Hőkezelés utáni keménység:** HRC32-38. **Kívitel:** Mangán-foszfátált.



Termék-szám	Hossz x Széles. A x B	Méretek (mm)				Tócsavar méret	Súly /db	Rend. szám IND-425	Ár Ft/db
		C	D	E	F				
CC251463	63 x 25mm	13	15	20	14	M14	0.12kg	-1130C	2600
CC2514100	100 x 32mm	19	15	29	34	M14	0.38kg	-1130G	3540
CC2514150	150 x 32mm	22	15	32	50	M14	0.68kg	-1130J	4350
CC2516100	100 x 32mm	19	17	31	26	M16	0.42kg	-1135G	3070
CC2516150	150 x 30mm	22	17	40	47	M16	0.72kg	-1135J	4670

ATLAS WORKHOLDERS

Szorító lépcsős fogazással



Anyaga: Közepes karbon tartalmú acél. **Hőkezelés utáni keménység:** HRC32-38. **Kívitel:** Mangán-foszfátált.

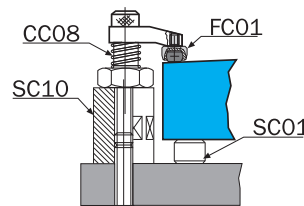
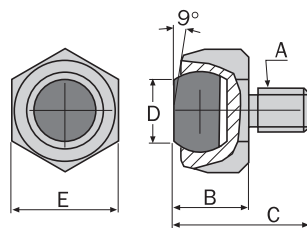


Termék-szám	Tócsavar méret	Méretek (mm)				Rend. szám ATL-425	Ár Ft/db	Termék-szám	Tócsavar méret	Méretek (mm)				Rend. szám ATL-425	Ár Ft/db
		A x B	C	D	D					A x B	C	D	D		
SC105222	M10/3/8" UNC	55 x 25	12	13	-2020K	1910	SC146428	M14	64 x 28	12	15	-2220K	1910		
SC108825		88 x 25	16	11	-2040K	3120	SC1410035		100 x 35	19	15	-2240K	3120		
SC1012828		128 x 28	19	11	-2060K	4080	SC1415032		150 x 32	22	15	-2260K	4080		
SC126428	M12/1/2" UNC	64 x 28	12	13	-2120K	1910	SC166432	M16/5/8" UNC	64 x 32	12	17	-2420K	1910		
SC1210032		100 x 32	19	13	-2140K	3120	SC1610038		100 x 38	20	17	-2440K	3260		
SC1215032		150 x 32	22	13	-2160K	4080	SC1615038		150 x 38	22	17	-2460K	4080		

INDEXA

FC01 - Gömb szem szorítóbetét, sima

Precíziós forgó gömb szem mely használható mint szorító szem vagy tartó szem. Szorító szemként a forgó mozgása révén ideális a leszorító erők egyenletes szétosztására ferde vagy egyenetlen felületeken.



Anyaga: Test - Közepes karbon tartalmú acél. Gömb - Átédzett acél EN31.

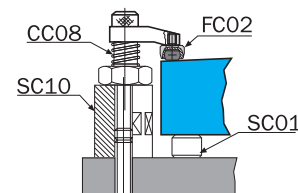
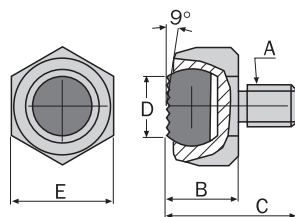
Keménység: Csavar - HRC35. Gömb - HRC62. **Kívitel:** Mangán-foszfátált.



Termék-szám	Menet A	Méretek (mm)				Súly /db	Rend. szám IND-425	Ár Ft/db
		B	C	D	E			
FC010216	M16 x 2.00	26	42	14	27	0.14kg	-2010R	8840

FC02 - Gömb szem szorítóbetét, rovátkolt

Precíziós forgó gömb szem mely használható mint szorító szem vagy tartó szem. Szorító szemként a forgó mozgása révén ideális a leszorító erők egyenletes szétosztására ferde vagy egyenetlen felületeken.



Anyaga: Test - Közepes karbon tartalmú acél. Gömb - Átédzett acél EN31.

Keménység: Csavar - HRC30-33. Gömb - HRC60. **Kívitel:** Mangán-foszfátált.

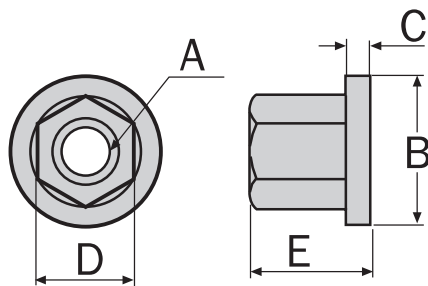


Termék-szám	Menet A	Méretek (mm)				Súly /db	Rend. szám IND-425	Ár Ft/db
		B	C	D	E			
FC010112	M12 x 1.75	22	35	12	22	0.070kg	-2015J	8840
FC010216	M16 x 2.00	26	42	14	27	0.14kg	-2015R	11600

NAGYBANI VÁSÁRLÁS ESETÉN EGYEDI ÁRAKKAL ÁLLUNK RENDELKEZÉSÜNKRE

Áraink az áfát nem tartalmazzák. © 2016

MŰHELYBERENDEZÉSEK



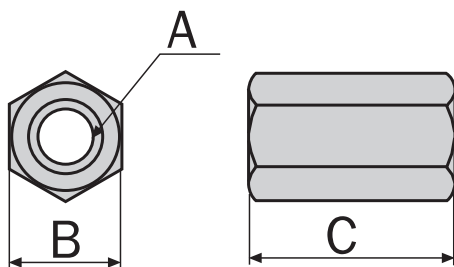
Anyaga: Közepes karbon tartalmú acél.
Hőkezelés utáni keménység: HRC30-35.
Kivitel: Mangán-foszfátált.



Termék-szám	Menet A	Méretek (mm)				Súly /db	Rend. szám IND-425	Ár Ft/db
		B	C	D	E			
FC040110	M10	22	3	17	13	0.020kg	-2025G	880
FC040212	M12	28	4	19	17	0.040kg	-2025K	1080
FC040214	M14	28	4	22	17	0.040kg	-2025M	1360
FC040316	M16	33	5	24	20	0.060kg	-2025P	1360
FC040420	M20	40	6	30	25	0.110kg	-2025T	2310

FC05 - Hosszabbító anya

Meghosszabbítja a rögzítő csavarokokat.

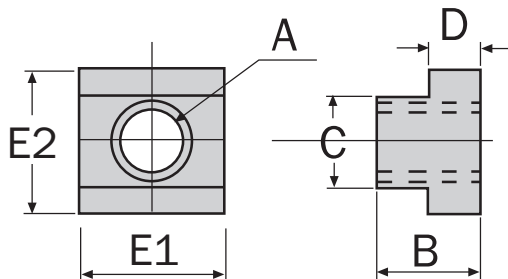


Anyaga: Közepes karbon tartalmú acél.
Keménység: HRC30-35.
Kivitel: Mangán-foszfátált.

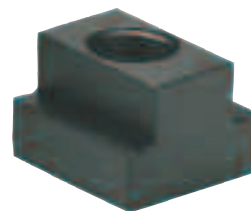


Termék-szám	Menet A	Méretek (mm)		Súly /db	Rend. szám IND-425	Ár Ft/db
		B	C			
FC050110	M10	17	30	0.030kg	-2030F	980
FC050212	M12	19	36	0.046kg	-2030K	980
FC050314	M14	22	42	0.065kg	-2030M	1340
FC050316	M16	24	48	0.110kg	-2030N	2090
FC050420	M20	30	60	0.220kg	-2030R	2330

FC06 - T-anya (marózott)

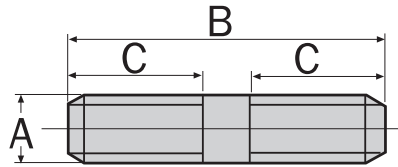


Anyaga: Közepes karbon tartalmú acél.
Keménység: HRC30-35.
Kivitel: Mangán-foszfátált.



Termék-szám	Menet A	Méretek (mm)					Súly /db	Rend. szám IND-425	Ár Ft/db
		B	C	D	E1	E2			
FC060110	M10	14.0	11.8	7.0	22	18.0	0.022kg	-2035G	850
FC060212	M12	16.0	13.8	8.0	28	22.0	0.048kg	-2035K	990
FC050314	M14	16.0	15.8	8.0	28	25.0	0.057kg	-2035M	1470
FC060316	M16	20.0	17.7	10.5	30	28.5	0.085kg	-2035P	1470
FC060420	M20	25.0	22.0	14.0	38	36.0	0.190kg	-2035T	2220

INDEXA FC07 - Tőcsavar



Anyaga: Közepes karbontartalmú acél.
Keménység: HRC30-35.
Kivitel: Mangán-foszfátalt.

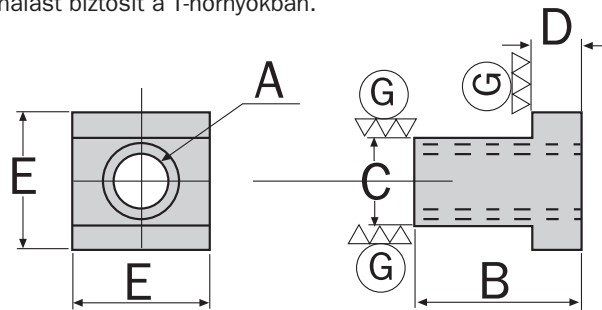


MŰHELYBERENDEZÉSEK

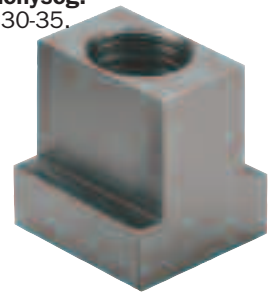
Termék-szám	Menet x Hosszúság A x B	Méreték C	Súly /db	Rend. szám IND-425	Ár Ft/db
FC070110	M10 x 50mm	22	30g	-2120S	400
FC070210	M10 x 75mm	30	42g	-2125S	540
FC070310	M10 x 100mm	38	55g	-2130S	540
FC070510	M10 x 150mm	50	90g	-2140S	680
FC070612	M12 x 50mm	22	40g	-2145S	680
FC070712	M12 x 75mm	30	60g	-2150S	680
FC070812	M12 x 100mm	38	80g	-2155S	750
FC070912	M12 x 125mm	38	100g	-2160S	810
FC071012	M12 x 150mm	50	125g	-2165S	810
FC071112	M12 x 200mm	65	160g	-2170S	1080
FC071212	M12 x 300mm	80	240g	-2175S	1220
FC071214	M14 x 75mm	30	65g	-2176S	810
FC071214	M14 x 100mm	38	85g	-2177A	960
FC071214	M14 x 125mm	38	105g	-2177G	1080
FC071214	M14 x 150mm	50	130g	-2177K	1220
FC071214	M14 x 200mm	65	165g	-2177T	1360
FC071316	M16 x 75mm	20	120g	-2180S	850
FC071416	M16 x 100mm	38	145g	-2185S	970
FC071516	M16 x 125mm	38	180g	-2190S	1120
FC071616	M16 x 150mm	50	230g	-2195S	1310
FC071616	M16 x 175mm	50	240g	-2197S	1470
FC071716	M16 x 200mm	65	290g	-2200S	1490
FC071816	M16 x 250mm	65	350g	-2205S	1830
FC071916	M16 x 300mm	80	450g	-2210S	2150
FC072016	M16 x 400mm	100	580g	-2215S	2670
FC072116	M16 x 500mm	100	700g	-2220S	3210
FC072220	M20 x 75mm	30	170g	-2225S	1190
FC072320	M20 x 100mm	38	230g	-2230S	1220
FC072420	M20 x 125mm	38	280g	-2235S	1740
FC072520	M20 x 150mm	50	360g	-2240S	1840
FC072620	M20 x 200mm	65	450g	-2245S	2460
FC072720	M20 x 250mm	65	550g	-2250S	2460
FC072820	M20 x 300mm	80	700g	-2255S	2980
FC072920	M20 x 400mm	100	880g	-2260S	3510
FC073020	M20 x 500mm	100	1100g	-2265S	4090

FC08 - T-anya (köszörült)

Köszörült felülete pontos pozícionálást biztosít a T-hornyokban.



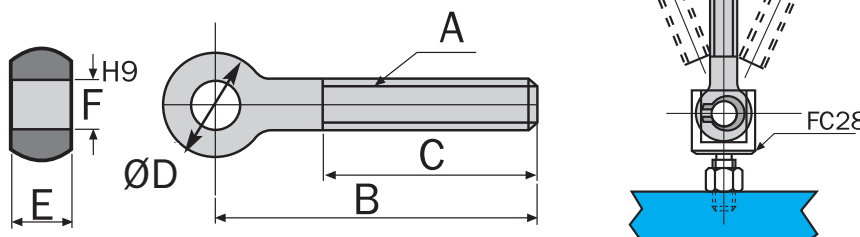
Anyaga: Közepes karbontartalmú acél.
Keménység: HRC30-35.



Termék-szám	Menet A	Méreték (mm)				Súly /db	Rend. szám IND-425	Ár Ft/db
		B	C (h6)	D	E			
FC008112	M12	22	14	8	22	45g	-2505J	5050
FC008216	M16	30	18	10	28	80g	-2505R	5330

FC09 - Szemescsavar

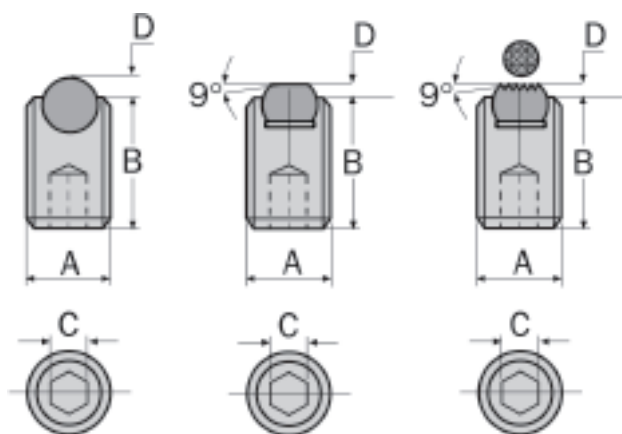
Dörzsárazott furat a jobb forgathatóságért.



Anyaga: Közepes karbontartalmú acél.
Keménység: HRC30-35.



Termék-szám	Menet A x B	Méreték (mm)				Súly /db	Rend. szám IND-425	Ár Ft/db
		C	D	E	F			
FC040110	M10 x 75mm	40	20	12	10	60g	-2510E	4070
FC090210	M10 x 100mm	40	20	12	10	80g	-2510H	4560
FC090412	M12 x 100mm	60	25	14	12	120g	-2510N	4460
FC090516	M16 x 125mm	60	32	17	16	250g	-2510P	7010
FC090616	M16 x 150mm	75	32	17	16	300g	-2510R	8010



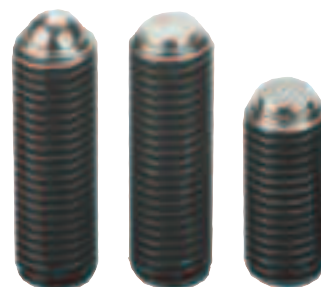
Anyaga:

Test: Közepes karbon tartalmú acél EN198.
Szorító pont: Átédzett acél EN31.

Keménység:

Test: HRC32-38.
Szorító pont: HRC 62.

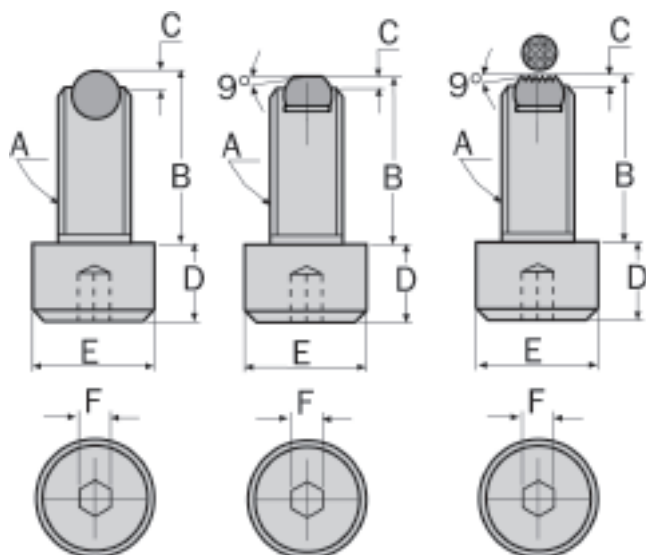
Kivitel: Szorító pont - Edzett és köszörült.



Gömb végű Csapos végű Rovátkolt végű

Menet x Hossz A x B	mm C	Súly/ db	Termék- szám	mm D	Gömbvégű		Csapos végű				Rovátkolt végű				
					Rend. szám IND-425	Ár Ft/db	Termék- szám	mm D	Rend. szám IND-425	Ár Ft/db	Termék- szám	mm D	Rend. szám IND-425	Ár Ft/db	
M6 x 15mm	3	2.4g	FC160206	1.4	-2610H	1270	-	-	-	-	-	-	-	-	-
M6 x 25mm	3	3.8g	FC160306	1.4	-2610N	1340	-	-	-	-	-	-	-	-	-
M8 x 12mm	4	3.2g	FC160408	1.9	-2615D	1340	FC162208	0.6	-2645D	2330	-	-	-	-	-
M8 x 20mm	4	5.8g	FC160508	1.9	-2615H	1340	FC162308	0.6	-2645H	2540	-	-	-	-	-
M8 x 30mm	4	9.0g	FC160608	1.9	-2615N	1390	-	-	-	-	-	-	-	-	-
M10 x 15mm	5	6.7g	FC160710	2.4	-2620D	1340	-	-	-	-	-	-	-	-	-
M10 x 25mm	5	11.2g	FC160810	2.4	-2620H	1470	FC162610	0.7	-2650H	2840	-	-	-	-	-
M10 x 35mm	5	16.2g	-	-	-	-	FC162710	0.7	-2650N	2980	-	-	-	-	-
M12 x 30mm	6	20.0g	-	-	-	-	FC162912	0.9	-2655H	4450	-	-	-	-	-
M12 x 50mm	6	40.0g	FC161312	2.9	-2625T	1910	-	-	-	-	-	-	-	-	-
M16 x 55mm	8	55.0g	-	-	-	-	FC163516	1.0	-2660R	5960	-	-	-	-	-
M16 x 65mm	8	65.0g	-	-	-	-	-	-	-	-	FC165416	1.0	-2690T	7130	-

FC17 - Szorító hengeresfejű csavarok



Anyaga:

Test: Közepes karbon tartalmú acél EN198.
Szorító pont: Átédzett acél EN31.

Keménység:

Test: HRC30-33.
Szorító pont: HRC 62.

Kivitel:

Szorító pont - Edzett és köszörült.

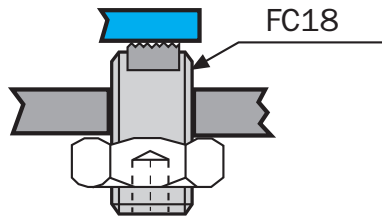
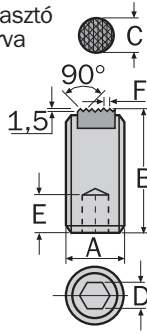


Gömb végű Csapos végű Rovátkolt végű

Menet x Hossz A x B (mm)	Méretek D E F	mm C	Súly/ db	Termék- szám	mm D	Gömbvégű		Csapos végű				Rovátkolt végű			
						Rend. szám IND-425	Ár Ft/db	Termék- szám	mm C	Rend. szám IND-425	Ár Ft/db	Termék- szám	mm C	Rend. szám IND-425	Ár Ft/db
M8 x 40	8 13 6	24g	FC170608	1.9	-2725N	1370	-	-	-	-	-	-	-	-	-
M12 x 65	12 18 10	70g	FC171212	2.9	-2735N	1910	-	-	-	-	-	-	-	-	-
M16 x 40	16 24 14	90g	FC171416	4.0	-2740D	2090	-	-	-	-	-	-	-	-	-

INDEXA FC18 - Szorítópontos csavar

Többcélú munkadarab támasztó és szorító elem, ideális durva felületekhez.



Anya: Közepes karbon tartalmú acél EN19B.
Keménység: HRC32-38. HRC 32-38.
 Fogazott lap HRC 60.
Rovátkolt felület: Indukciósan edzett.
Kívitel: Fekete oxidált.

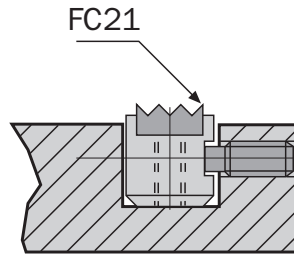
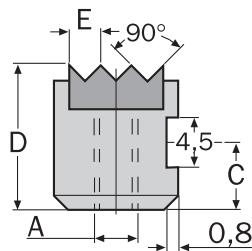
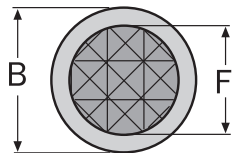


Termék-szám	Menet x Hossz A x B	Méretek (mm)				Súly /db
		C	D	E	F	
FC180110	M10 x 25mm	6.5	5	4	2.3	15g
FC180616	M16 x 50mm	11.5	8	6	3.0	78g

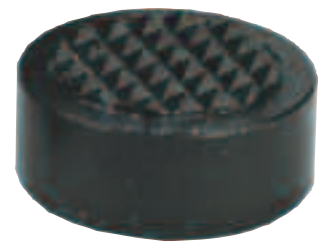
Rend. szám	Ár Ft/db
IND-425	
-2825D	1890
-2825R	2260

FC21 - Kerek szorítóbetét

Többcélú munkadarab támasztó és szorító elem, ideális durva felületekhez.



Anya: Edzett acél EN16M.
Keménység: HRC 60.
Kívitel: Mangán-foszfátalt.

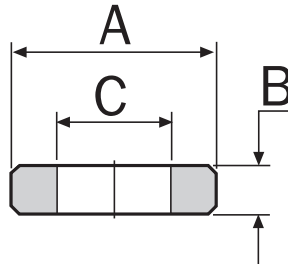


Termék-szám	Menet x Átmérő A x B	Méretek (mm)				Súly /db
		C	D	E	F	
FC210110	M5 x 10mm	3.4	10	2.3	8.1	5g
FC210212	M6 x 12mm	4.0	12	3.0	9.6	8g
FC210525	M6 x 25mm	4.0	12	3.0	19.5	40g

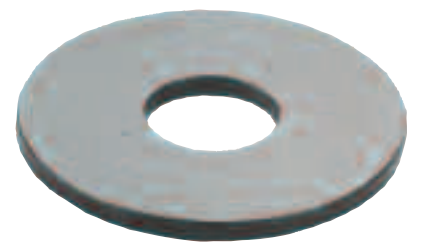
Rend. szám	Ár Ft/db
IND-425	
-2840D	2450
-2840G	2450
-2840P	2450

FC22 - Távtartó

Szerszámbefogó és vezető berendezés magasságának és hosszának módosításához.



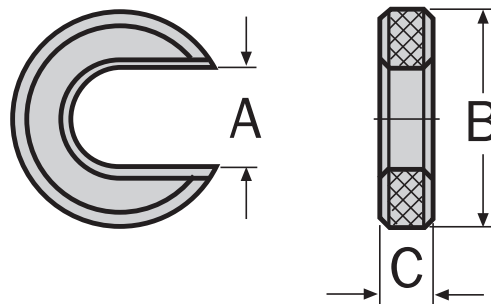
Anya: Közepes karbon tartalmú acél.
Keménység: HRC 40.



Termék-szám	Méretek (mm)			Súly /db
	A	B	C	
FC220616	50	5	17	70g
FC220716	50	10	17	350g

Rend. szám	Ár Ft/db
IND-425	
-2845P	3340
-2845T	4220

FC23 - C-alátét



Anya: Közepes karbon tartalmú acél.
Keménység: HRC 42.
Kívitel: Fekete oxidált.



Termék-szám	Méretek (mm)			Súly /db
	A	B	C	
CC010212	13	55	10	150g

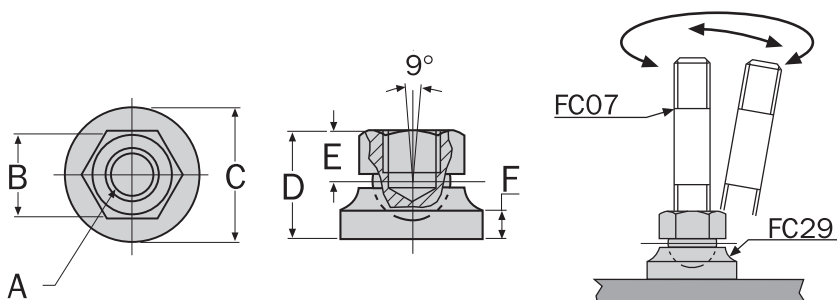
Rend. szám	Ár Ft/db
IND-425	
-2850G	2770

**INDEXA FC29 -
Lengőtalp**

Egyenetlen felületekhez

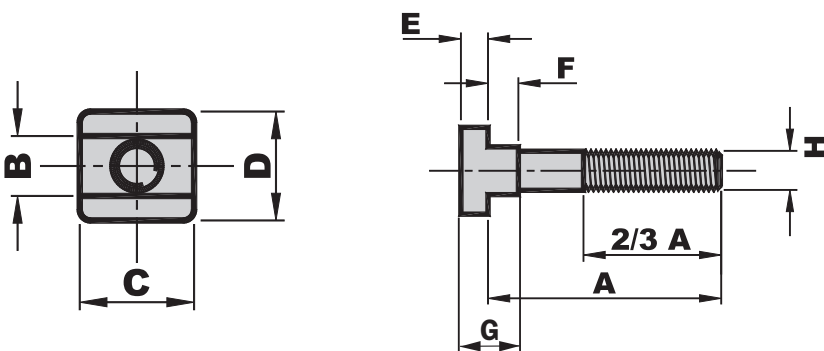


Anyaga: Közepes karbon tartalmú acél.
Keménység: HRC38.
Kivitel: Mangán-foszfátalt.



Termék-szám	Méret A	Méretek (mm)					Súly/ db	Rend. szám IND-425	Ár Ft/db
		B	C	D	E	F			
FC290112	M12	19	35	24	11	7	80g	-2870D	6060
FC290216	M16	24	40	29	13	8	150g	-2870G	6060

FC40 - T-csavar



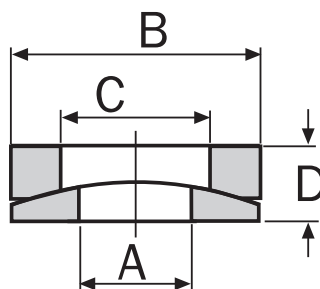
Anyaga: Közepes karbon tartalmú acél.
Keménység: HRC32-38.
Kivitel: Mangán-foszfátalt.



Termék-szám	Méretek (mm)								Súly/ db	Rend. szám IND-425	Ár Ft/db
	A	B	C	D	E	F	G	H			
FC40-1250	50								54g	-2900D	1590
FC40-1275	75								57g	-2900F	1590
FC40-12100	100								110g	-2900H	1710
FC40-12125	125	12	26	22	7	6	13	M12	125g	-2900K	1710
FC40-12150	150								140g	-2900M	1710
FC40-12175	175								170g	-2900P	1710
FC40-12200	200								185g	-2900R	1830
FC40-1650	50								130g	-2910D	1710
FC40-1675	75								160g	-2910F	1830
FC40-16100	100								200g	-2910H	1970
FC40-16125	125	16	32	27	8	8	16	M16	230g	-2910K	2020
FC40-16150	150								270g	-2910M	2140
FC40-16175	175								305g	-2910P	2330
FC40-16200	200								325g	-2910R	2640
FC40-2075	75								290g	-2920F	2330
FC40-20100	100								350g	-2920H	2530
FC40-20125	125								400g	-2920K	2700
FC40-20150	150	20	40	30	11	11	22	M20	455g	-2920M	2960
FC40-20175	175								505g	-2920P	3240
FC40-20200	200								560g	-2920R	3570
FC40-24150	150	24	50	44	16	15	31	M24	775g	-2930M	5960
FC40-24200	200								925g	-2930R	6420

FC25 - Gömbháj alátét készlet

Két darabos alátét készlet amely kiegyenlíti a leszorító elemek és felületek közötti merőlegességi eltéréseket.



Anyaga: Közepes karbon tartalmú acél.
Keménység: HRC38.
Kivitel: Mangán-foszfátalt.

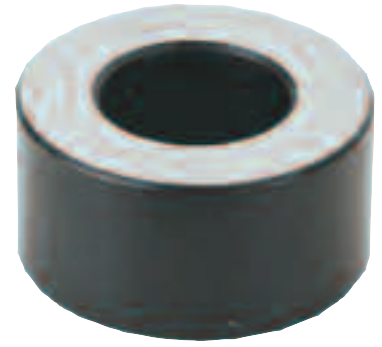
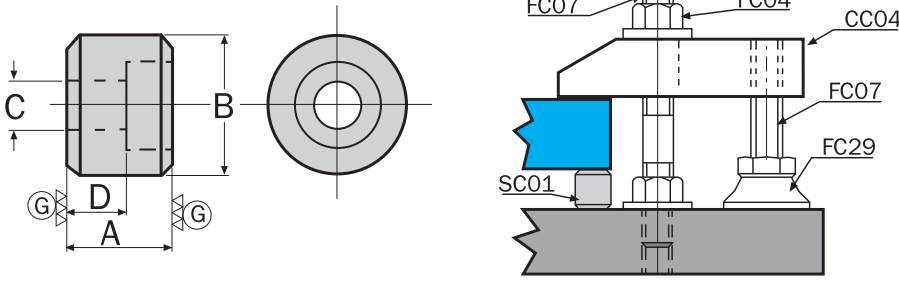


Termék-szám	Méretek (mm)				Súly/ db	Rend. szám IND-425	Ár Ft/db
	A	B	C	D			
FC250112	13	26	15	7.5	20g	-2860D	2650
FC250216	17	32	19	9.0	30g	-2860G	3220
FC250320	21	40	23	12.0	50g	-2860L	4310

INDEXA SC01 - Támasztó távtartó

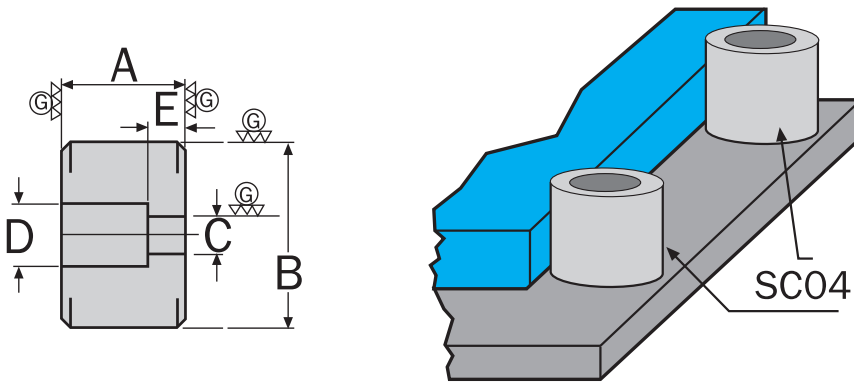


Anyaga: Közepes karbon tartalmú acél.
Keménység: HRC40.
Kivitel: Mangán-foszfátált.



Termék-szám	Magasság x Átmérő A (±0.01) x B	Méretek (mm)		Súly/ db	Rend. szám IND-425	Ár Ft/db
		C	D			
SC010112	30 x 40mm	M12	17	240g	-3005D	3860

SC04 - Pozícionáló gyűrű

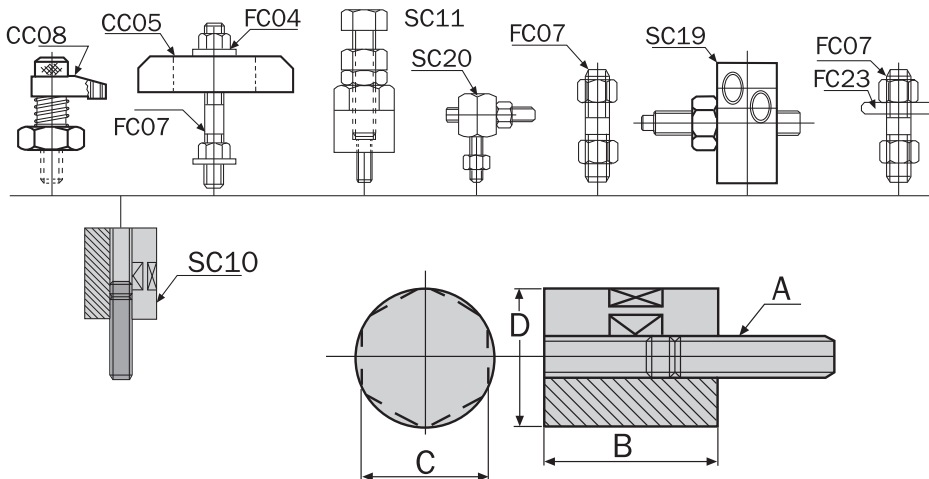


Anyaga: Közepes karbon tartalmú acél.
Keménység: HRC40.
Kivitel: Mangán-foszfátált.



Termék-szám	Magasság x Átmérő A (±0.01) x B (±0.01)	Méretek (mm)			Súly/ db	Rend. szám IND-425	Ár Ft/db
		C	D	E			
SC040112	30 x 40mm	Ø 12	Ø 20	12	240g	-3020D	6920
SC040212	40 x 40mm	Ø 12	Ø 20	12	320g	-3020F	10090

SC10 - Toldó támasz



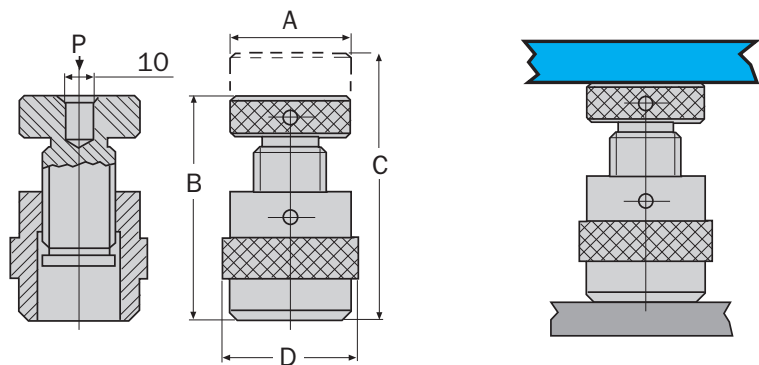
Anyaga: Közepes karbon tartalmú acél.
Keménység: HRC38.
Kivitel: Mangán-foszfátált.



Termék-szám	Menet x Hosszúság A x B	Méretek (mm)		Súly/ db	Rend. szám IND-425	Ár Ft/db
		C	D			
SC100265	M12 x 65	36	40	540g	-3050F	12360
SC100450	M16 x 50	46	50	820g	-3050J	13600

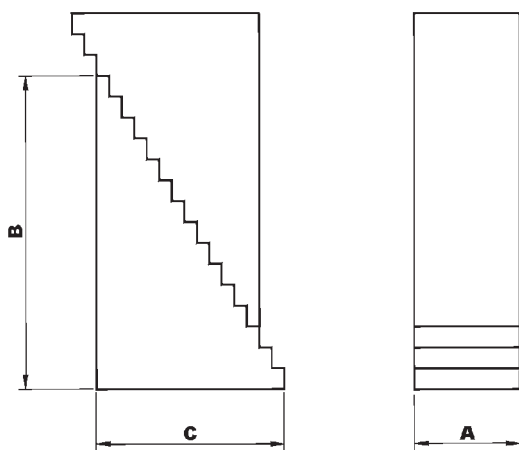


Anyaga: Közepes karbon tartalmú acél.
Keménység: HRC40.
Kivitel: Mangán-foszfátalt.

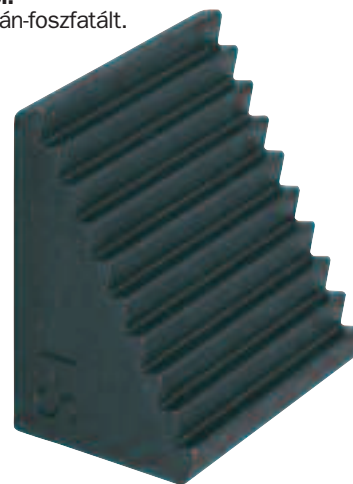


Termék-szám	Átmérő x Magasság A x B (Min)	Méretek (mm)		Terhelhetőség (kN)	Súly/ db	Rend. szám IND-425	Ár Ft/db
		C	D				
SC20032050	32 x 40mm	60	32	72	230g	-3057D	11020
SC20070140	65 x 100mm	150	70	135	274g	-3057P	20920

SU25 - Lépcsős blokk

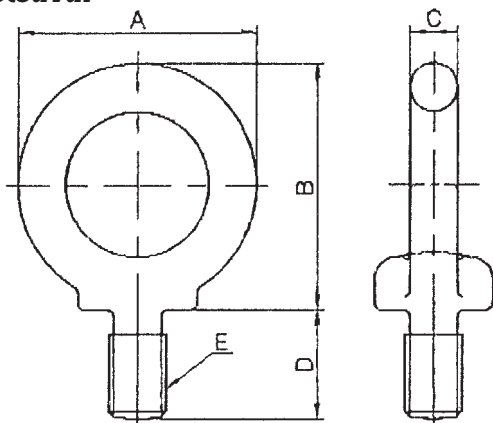


Anyaga: Közepes karbon tartalmú acél.
Keménység: HRC 32 - 36.
Kivitel: Mangán-foszfátalt.



Termék-szám	Támasztó magasság	Méretek (mm)			Súly/ db	Rend. szám IND-425	Ár Ft/db
		A	B	C			
SU252530	19 - 49	25	29	17	0.05kg	-3125E	2260
SU252545	28 - 68		45	27	0.12kg	-3125H	2910
SU252597	58 - 150		97.5	57	0.50kg	-3125L	6410
SU253259	38 - 90	32	59	35	0.24kg	-3132J	3870
SU253297	58 - 150		97.5	57	0.62kg	-3132L	6680
SU2532139	82 - 210		139	81	1.32kg	-3132P	11600

SEB - Vállas szemescsavar

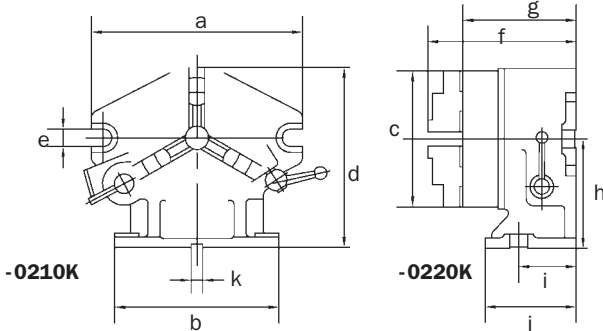


Termék-szám	Menet (E)	Méretek (mm)				Terhelhe	Súly/ db	Rend. szám IND-425	Ár Ft/db
		A	B	C	D				
SEB1017	M10	41	41.5	8	18	150kg	0.063kg	-3210S	800
SEB1220	M12	50	51	10	22	220kg	0.125kg	-3212S	1210
SEB1525	M16	60	60	12.5	27	450kg	0.216kg	-3216S	1930
SEB2030	M20	72	71	16	30	630kg	0.4kg	-3220S	2700

INDEXA Függőleges és vízszintes indexáló tokmányok



Ideális olyan munkadarabok indexálásához, amelyek géppel vagy kézzel beállított növekvő szögű megmunkálásra kerülnek. Indexálási pontosság: 25mp. A növekvő szögű indexálás a fokbeosztásos beállítóúruval 0 - 360 között, 1 fokos növekedéssel. Alapindexálás zárszerkezet segítségével, mely lehetővé teszi a 2, 3, 4, 6, 8, 12 és 24 osztású indexálást szétszerelés nélkül. A csomag szabvány hárompofás, önműködően központosított forgótokmányt és két szorítópofa készletet tartalmaz, belső és külső befogáshoz.



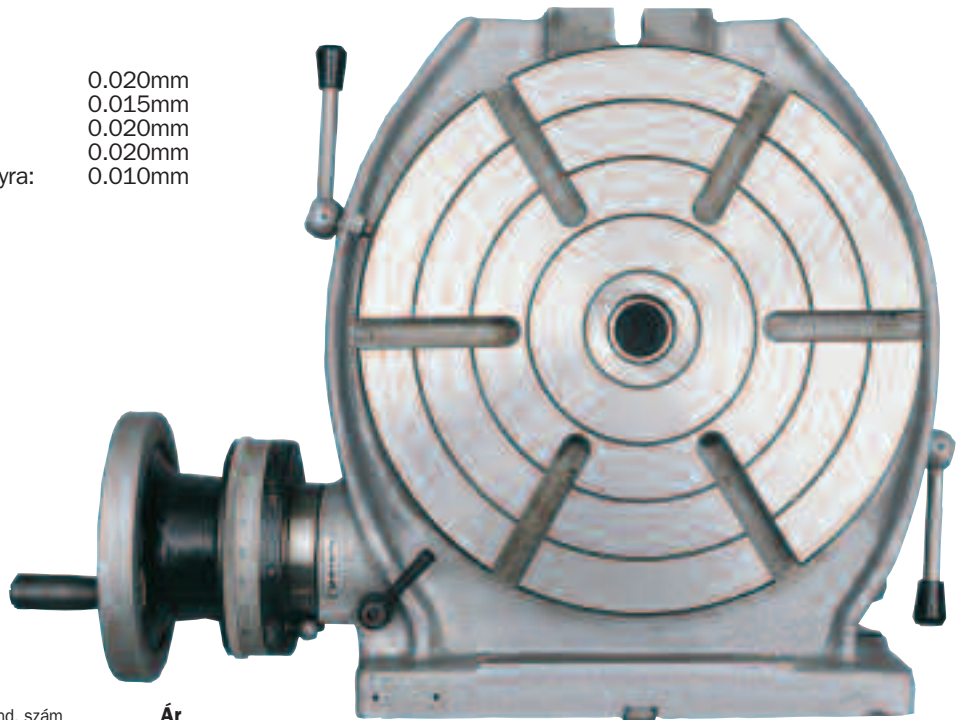
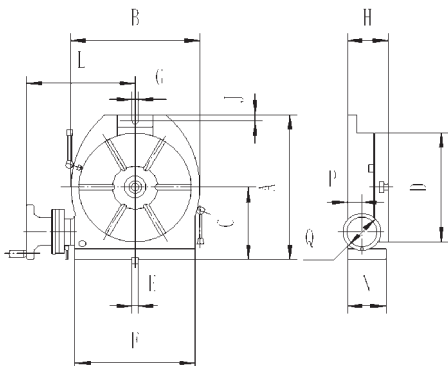
Tokmány átmérője	Méretek (mm)											Súly /db	Rend. szám IND-437	Ár Ft/db
	A	B	C	D	E	F	G	H	I	J	K			
167mm	260	220	167	220.00	18	197.5	155.5	130.00	70	130	16	17.8kg	-0210K	231460
220mm	310	255	210	255.25	18	214.0	171.5	149.25	80	150	16	94.0kg	-0220K	272710

SOPP típusú horizontális és vertikális forgóasztal

Az oldható csigakerék-hajtás gyors osztómozgást tesz lehetővé. Egy fordulat a fogantyúval négy fok elmozdulást hoz létre. Az asztal minőségi öntöttvasból készült. Osztótengelyes készülékként használható függőleges helyzetben, valamint hagyományos forgóasztalként körülmaráshoz, furat- vagy szögbeállításához. Osztótárcsák külön rendelhetők.

Pontosság:

- Rögzítőfelület és talp párhuzamossága: 0.020mm
- Rögzítőfelület síkfekvése: 0.015mm
- Hengeres központi furat központos futása: 0.020mm
- Kúpos központi furat központos futása: 0.020mm
- Rögzítőfelület merőlegessége a központi horonyra: 0.010mm



Külön rendelhető kiegészítő

Leírás	Rend. szám IND-437	Ár Ft/db
Osztótárcsa az INDEXA forgóasztalokhoz	-1000K	37030

Forgóasztalok

Atmérő D	Max. kapacitás C	Központi M	Méretek (mm)											T-hornyok száma	Súly/ db	Rend. szám IND-437	Ár Ft/db
			A	B	E	F	G	H	J	L	N	P	Q				
200mm	150	3 MT	285	236	14	208	14	100	15	211	99	48	125	4	42kg	-0500K	185830
250mm	170	3 MT	328	286	14	253	14	110	16	241	106	48	125	6	57kg	-0510K	223020
320mm	210	4 MT	410	360	18	320	18	120	16	273	118	48	140	6	92kg	-0520K	309380



**Ipari precíziós
gyorstokmányok**



Gyors szerszámcsereleési lehetőség, nagyfokú pontosság és koncentricitás. Teljesen átedzett szorítópopák, karmantyú és rögzítőgyűrű a jobb tartósság és kopásállóság érdekében. Önzáró.



Befogási tart. (mm)	Illesztés	Maximum átmérő	Súly/db	Rend. szám KEN-440	Ár Ft/db
4.0	1JT	28.0	150g	-3010K	40740
8.0	1JT	38.0	440g	-3110K	35790
10.0	2JT	43.0	720g	-3220K	37030
13.0	2JT	50.0	1000g	-3320K	41520
13.0	6JT	50.0	1000g	-3340K	41520
16.0	6JT	55.0	1200g	-3440K	45710

Ipari precíziós gyorstokmányok

Gyors szerszámcsereleési lehetőség, nagyfokú pontosság és koncentricitás. Teljesen átedzett szorítópopák, karmantyú és rögzítőgyűrű a jobb tartósság és kopásállóság érdekében. Önzáró.



Befogási tart. (mm)	Illesztés	Maximum átmérő	Súly/db	Rend. szám KEN-440	Ár Ft/db
10.0	DIN-B12	42.5	670g	-5220K	12280
13.0	6JT	46.0	920g	-4240K	17200
13.0	1/2" - 20F	46.0	660g	-4280K	8650
16.0	6JT	51.0	1100g	-4340K	17200
16.0	DIN-B16	51.0	1090g	-5300K	19680



**Gyors-
tokmányok**



Edzett és köszörült, a jobb tartósság és kopásállóság érdekében. Használható hordozható szerszámgépeken.



Befogási tart. (mm)	Illesztés	Rend. szám KBE-440	Ár Ft/db
1.5 - 13.0	3/8" - 24F	-2020B	4930
1.5 - 13.0	1/2" - 20F	-2030C	4930

Kulcsos fúrótokmányok

Használható hordozható szerszámgépeken. Belső menetes illesztés. Kulcsos, UNF mentes tokmány, edzett és köszörült, a jobb tartósság és kopásállóság érdekében. Használható irányváltó fúrókkal. Kiváló ár/érték arány.



Befogási tart. (mm)	Illesztés	Súly/db	Rend. szám KBE-440	Ár Ft/db
1.0 - 10.0	3/8" - 24F	135g	-1010A	3320
1.5 - 13.0	3/8" - 24F	270g	-1020B	3570
1.5 - 13.0	1/2" - 20F	270g	-1030C	3570



**Ipari kulcsos
fúrótokmányok**



Használható hordozható szerszámgépeken. Tokmánykulccsal. Edzett és köszörült, a jobb tartósság és kopásállóság érdekében. Gyártva a **DIN 6349** szabvány előírásai szerint.

*Elsősorban kézi irányítású gépekhez.
F - belső menetes;
M - külső menetes csap.



Befogási tart. (mm)	Illesztés	Maximum átmérő	Súly/db	Rend. szám KEN-440	Ár Ft/db
0.8 - 10.0	3/8" x 24F	34.0	240g	-2360K	3320
0.8 - 10.0*	1/2" x 20F	34.0	220g	-2380K	3320
1.5 - 13.0	3/8" x 24F	42.7	390g	-2460K	3690
1.5 - 13.0	1/2" x 20F	42.7	390g	-2480K	3690

Ipari kulcsos fúrótokmányok nagy igénybevételre

Edzett és köszörült mozgó alkatrészek. Csúcsköszörült szorítópopák a jobb központosság érdekében. A csaplyukak és a fogazás edzett a jobb tartósság és kopásállóság érdekében. Az egyenetlen nyomás és maximális szorítóerő eléréséhez a tokmány megszorításánál sorban haladva használjuk mindegyik csaplyukát. Használható szerszámgépeken és az összes ipari hordozható gépen. Tokmánykulccsal. Gyártva a **DIN 6349** szabvány előírásai szerint.

*Elsősorban kézi irányítású gépekhez. † Nem használható irányváltós gépekhez.



Befogási tart. (mm)	Illesztés	Maximum átmérő	Súly/db	Rend. szám KEN-440	Ár Ft/db
0.5 - 6.5	1JT	30.0	140g	-1110K	4560
0.5 - 6.5	3/8"-24F †	30.0	140g	-1160K	4560
1.0 - 10.0	2JT	42.7	430g	-1320K	4930
0.8 - 10.0	DIN-B12	42.7	400g	-5020K	4930
1.0 - 13.0	6JT	52.0	730g	-1440K	7410
1.0 - 13.0	33JT	52.0	740g	-1450K	6170
1.5 - 13.0	DIN-B12	52.7	750g	-5060K	4930
1.0 - 13.0	DIN-B16	52.7	780g	-5080K	6170
1.0 - 16.0	3JT	56.5	970g	-1530K	6170
1.5 - 13.0	1/2"-20F	42.8	270g	-4640K	4930
1.5 - 13.0	3/8"-24F †	42.5	420g	-1460K	4930
1.5 - 13.0	1/2"-20F †	46.0	530g	-1480K	4930
3.0 - 16.0	DIN-B16	56.5	890g	-5100K	7410
3.0 - 16.0*	1/2"-20F †	50.0	610g	-1580K	4930
5.0 - 20.0	3JT	65.0	1300g	-1630K	12260

Gyorstokmányok

Használható akkumulátoros csavarbehajtókon, akkumulátoros és vezeték nélküli fúrógépeken. Az egyedi szorító mechanika automatikusan zár megfeszítéskor. A teljesen átedzett és köszörült szorítópopák megakadályozzák a befogott szerszámcsavar kopását. Átmenő furat az irányváltó fúrókon való használathoz.



Befogási tart. (mm)	Illesztés	Rend. szám KEN-440	Ár Ft/db
1.5 - 13	1/2" - 20F	-4740K	8650
1.5 - 13	3/8" - 24F	-4760K	8650

TOKMÁNYKULCSOK/TOKMÁNSZÁRAK

KENNEDY
 QUALITY INDUSTRIAL TOOLING

Tokmánykulcsok



Használhatók az összes ipari kulcsos tokmányhoz (beleértve a Röhm és Jacobs típusokat is).

KENNEDY
 QUALITY INDUSTRIAL TOOLING

Ipari fúrotokmány szárak



Precíziósan megmunkált, teljesen átédzett és köszörült, hogy jobb felületi tapadást nyújtson.

Morse kúp hajtás/Jacobs kúp



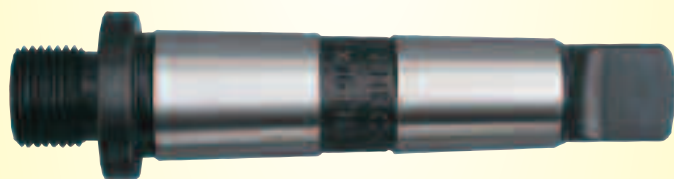
Leírás	Teljes hossz	Súly /db	Rend. szám KEN-442	Ár Ft/db
No.1 MT x 1JT	90mm	70g	-9110K	1610
No.1 MT x 2JT	95mm	80g	-9120K	1610
No.1 MT x 6JT	96mm	100g	-9160K	1610
No.1 MT x 33JT	95mm	90g	-9190K	2100
No.2 MT x 1JT	100mm	150g	-9210K	2100
No.2 MT x 2JT	105mm	160g	-9220K	2100
No.2 MT x 3JT	115mm	220g	-9230K	2100
No.2 MT x 6JT	110mm	180g	-9260K	2100
No.2 MT x 33JT	110mm	180g	-9290K	2100
No.3 MT x 1JT	120mm	310g	-9310K	2860
No.3 MT x 2JT	125mm	330g	-9320K	2860
No.3 MT x 3JT	135mm	380g	-9330K	2860
No.3 MT x 4JT	145mm	520g	-9340K	2860
No.3 MT x 5JT	150mm	680g	-9350K	4350
No.3 MT x 6JT	130mm	340g	-9360K	2860
No.3 MT x 33JT	125mm	340g	-9390K	2860
No.4 MT x 2JT	135mm	700g	-9420K	4850
No.4 MT x 3JT	160mm	730g	-9430K	4850
No.4 MT x 4JT	170mm	860g	-9440K	4850
No.4 MT x 5JT	175mm	1000g	-9450K	6230
No.4 MT x 6JT	155mm	690g	-9460K	4950
No.4 MT x 33JT	155mm	680g	-9490K	4950
No.5 MT x 3JT	190mm	1700g	-9530K	8730
No.5 MT x 5JT	210mm	1900g	-9550K	8730

Bridgeport hajtás/Jacobs kúp



Leírás	Teljes hossz	Súly /db	Rend. szám KEN-442	Ár Ft/db
R8 x 1JT	130mm	420g	-9610K	8730
R8 x 2JT	135mm	440g	-9620K	8730
R8 x 3JT	145mm	510g	-9630K	8730
R8 x 6JT	135mm	450g	-9660K	8730
R8 x 33JT	135mm	460g	-9690K	8730

Morse kúp hajtás/menetes szár



Leírás	Teljes hossz	Súly /db	Rend. szám KEN-442	Ár Ft/db
No.1 MT 1/2 x 20	92mm	100g	-1120K	1650
No.1 MT 3/8 x 24	95mm	80g	-1380K	1650
No.2 MT 1/2 x 20	105mm	170g	-2120K	1780
No.2 MT 3/8 x 24	105mm	170g	-2380K	1780
No.2 MT 5/8 x 16	105mm	180g	-2580K	1780
No.3 MT 1/2 x 20	125mm	360g	-3120K	2200
No.3 MT 5/8 x 16	125mm	370g	-3580K	2200

KD típus - Morse kúp hajtás/DIN kúpos szár

Teljesen átédzett és köszörült Morse kúp a DIN 228 szerint. Tokmánykúp a DIN 238 szerint.



Morse kúp	Tokmány kúp	Teljes hossz	Rend. szám KEN-442	Ár Ft/db
No.2 MT	B12	106.5mm	-5220K	2470
No.2 MT	B16	111.5mm	-5260K	2470
No.3 MT	B12	125.0mm	-5320K	3350
No.3 MT	B16	134.0mm	-5360K	3350
No.4 MT	B16	159.0mm	-5420K	3980
No.4 MT	B22	176.0mm	-5460K	4980

Ref. szám	Tokmány száma	Jacobs alternatíva	Súly/db	Rend. szám KEN-441	Ár Ft/db
S1	440-106/111/116 & 226 *4, 6, 6M & 8M	-	20g	-0020K	320
S2	440-132/136/138/139/146/148/236/237/238/246/247/248 & all Supercraft Chucks *10S, 10, 10M, 13S & 13M	K8/10	50g	-0040K	370
S3	440-142/144/145/153 & 158	-	70g	-0060K	370
S4	440-163 *20 & 26	-	160g	-0080K	610
S7	1 Series	K1	20g	-0140K	430
S8	31 Series & 8 1/2 N	K30S	50g	-0160K	430
S9	32 & 33 Series, 11N	K32	60g	-0180K	430
S13	36 Series, 16, 18N	K4	150g	-0260K	680
S14	1/4", 5/16", 3/8" Multicraft	KG	20g	-0280K	430
S18	7 Series	K7	30g	-0360K	430
S10	3 & 6 Series, 14N	K3	90g	-0400K	430
K2	2 Series	K2	40g	-1020K	610

KOBE

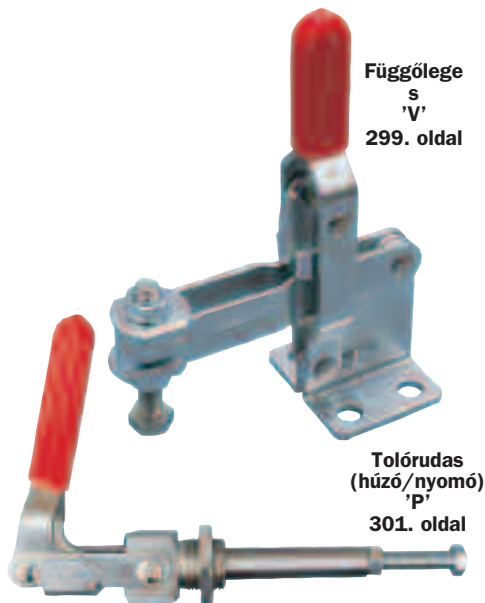
Tokmánykulcsokhuck



Típus-Fúrotokmány	Tokmány mérete	Súly /db	Rend. szám KBE-441	Ár Ft/db
10043KG	10mm	40g	-2010A	250
10038KK	13mm	50g	-2020B	320

NAGYBANI VÁSÁRLÁS ESETÉN EGYEDI ÁRAKKAL ÁLLUNK RENDELKEZÉSÜNKRE

Áraink az áfát nem tartalmazzák. © 2016



Függőleges
'V'
299. oldal

Tolórudas
(húzó/nyomó)
'P'
301. oldal

Kiválasztás - Szorító típusa

Függőleges

Általános alkalmazásra a járműiparban és más nehézipari területeken, ahol problémamentes működés és masszív konstrukció szükséges. A szorító lefelé, a kartól 90°-ra fejt ki a szorítóerőt.

Vízszintes

Általános alkalmazásra olyan helyeken, ahol az alacsonyabb kialakítás és akadálymentesség szükséges. A szorító lefelé, a kartól 90°-ra fejt ki a szorítóerőt.

Tolórudas (húzó/nyomó)

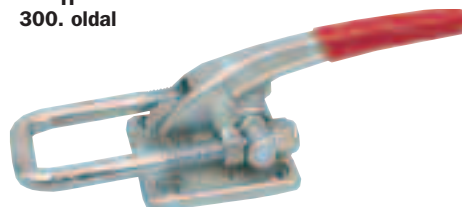
A szorító kintolt vagy visszahúzott helyzetben zár, az erőt az orsóval egy vonalban fejt ki (egyenes vonalú működés).

Horgas (húzó)

Alkalmos kamrák ajtajának, öntőformaszekrény fedelének zárására. A horgok szára menetes, ennek köszönhetően könnyen állítható.

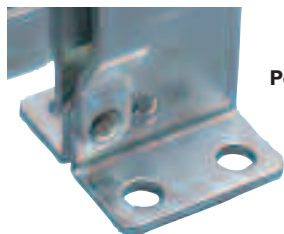
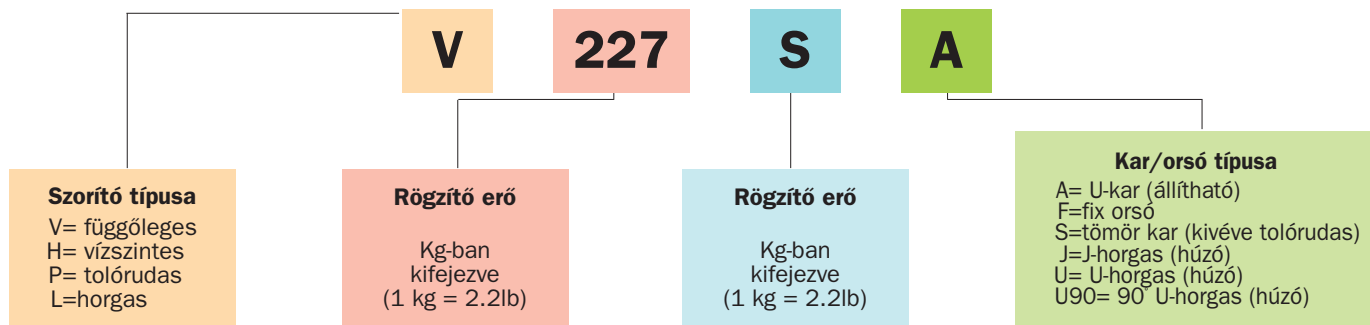


Vízszintes
'H'
300. oldal



Horgas (húzó)
'L'
300. oldal

Kiválasztás termékazonosító alapján



Peremes
'F'

Kiválasztás talp típusa alapján

Peremes

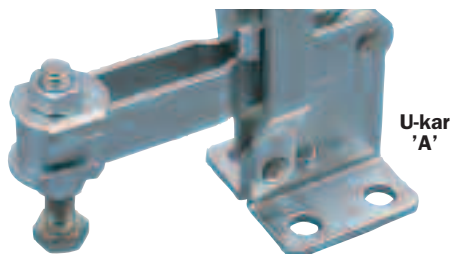
A peremes talp segítségével a szorító sík felülethez rögzíthető csavarozással vagy hegesztéssel.

Egyenes

Az egyenes talp segítségével a szorító külső felülethez, élhez rögzíthető.



Egyenes
'S'



U-kar
'A'

Kiválasztás kar/orsó típusa alapján

U-kar

A leszorító orsó a kar hossza mentén állítható.

Fix orsó

A leszorító orsó pozíciója fix, nem állítható.

Tömör kar

Nem orsó típusú szorító.

Menetes orsó

Tolórudas típusú szorítókhoz..

U-horgas

A horg végé menetes, könnyen állítható.

J-horgas

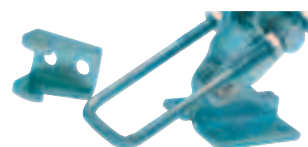
Közvetlenül zár a horg szögétől függetlenül.

90°-os U-horgas

A szorítótól 90°-ra zár.



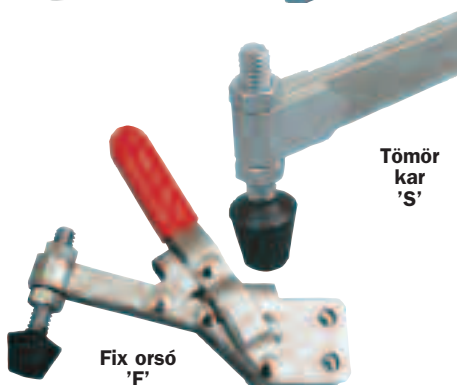
Menetes orsó



U-horgas 'U'



90°-os U-horgas 'U90'



Tömör kar
'S'



Fix orsó
'F'



J-horgas
'J'

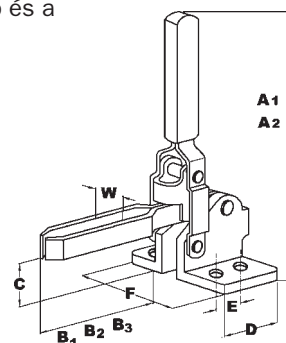
INDEXA Függőleges ipari gyorszorítók

Arra tervezték, hogy javítsa a teljesítményt gyártásban és rögzítést igénylő műhelymunkáknál. A gyorszorítók használata által lehetővé tett gyors nyitás/zárás nagymértékben csökkentheti az állási időt a termelés összes fázisában.

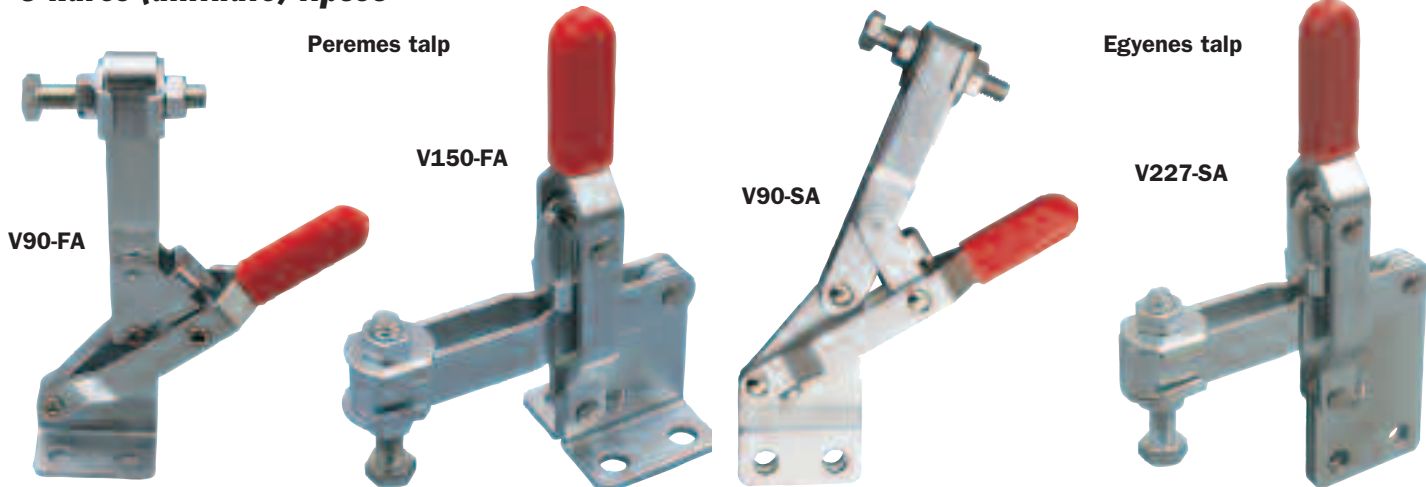
Rögzítő kapacitás - feltüntetett rögzítőerők a maximális erőhatások amelyeket maradandó torzulás nélkül alkalmazni lehet. Az emelőhatásnak köszönhetően a leszorító kapacitás a működtető karhoz legközelebb a legnagyobb és a feltüntetett erő ennél a pontnál érhető el.

Függőleges szorítók méretei (mm)

Rögzítő erő	A ₁ Peremes talp	A ₂ Egyenes talp	B ₁ Állítható kar	B ₂ Fix kar	B ₃ Tömör Bar	C Peremes talp	D	E	F Peremes talp	W
50kg	75.0	83.8	24.5	-	-	19.0	25.4	15.9	33.3	5.2
90kg	95.2	107.1	33.2	33.2	-	23.0	25.4	12.7	39.7	6.4
150kg	139.0	160.0	63.0	-	-	38.0	43.0	33.0	50.0	11.0
227kg	139.7	154.0	71.4	-	57.2	31.8	34.9	31.8	46.0	8.3
300kg	285.0	330.0	120.0	-	-	50.0	60.0	30.0	77.0	13.5
450kg	225.4	257.5	125.4	-	-	50.8	50.8	31.8	64.2	13.5
550kg	304.8	352.4	153.0	-	153.0	82.6	76.2	50.8	95.2	16.7

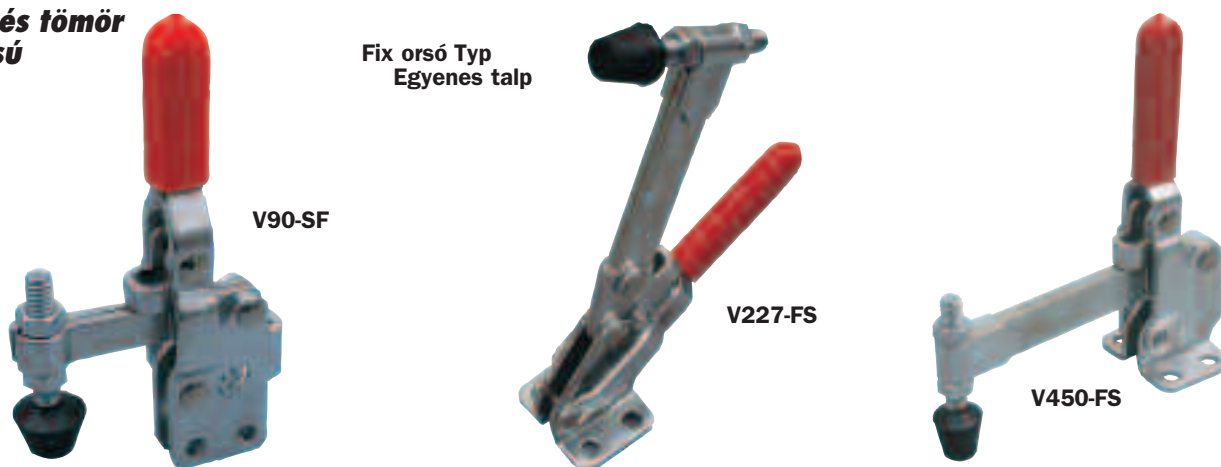


U-karos (állítható) típusú



Termék-szám	Rögzítő erő	Mozgás		Talp típusa	Tartozék	Súly/db	Rend. szám IND-443	Ár Ft/db
		Működt. kar	Szorító kar					
V50-FA	50kg	56°	100°	Peremes	Talpas orsó (No.10) és peremes alátét	60g	-1020K	3070
V90-FA	90kg	60°	100°		Orsó (1/4") és peremes alátét		-1220K	4120
V150-FA	150kg	45°	94°		Hatszög fejű orsó (M8) és csavarrögzítő	320g	-1320K	4930
V227-FA	227kg	60°	100°		Talpas orsó (5/16") és peremes alátét	355g	-1420K	5460
V300-FA	300kg	67°	140°	Egyenes	Hatszög fejű orsó (M10)	1250g	-1620K	10140
V450-FA	450kg	70°	135°		Hatszög fejű orsó (1/2") és peremes alátét	1140g	-1720K	10740
V550-FA	550kg	60°	140°		Hatszög fejű orsó (5/8") és peremes alátét	2540g	-1920K	14730
V340-FA	340kg	58°	105°		Talpas orsó (3/8") és peremes alátét	635g	-1590K	9840
V90-SA	90kg	60°	100°	Egyenes	Orsó (1/4") és peremes alátét	170g	-1270K	4120
V150-SA	150kg	45°	94°		Hatszög fejű orsó (M8) és csavarrögzítő	320g	-1370K	4590
V227-SA	227kg	60°	100°		Talpas orsó (5/16") és peremes alátét	355g	-1470K	5360
V450-SA	450kg	70°	135°		Hatszög fejű orsó (5/8") és peremes alátét	1250g	-1770K	10630

Fix orsó és tömör kar típusú szorítók



Termék-szám	Rögzítő erő	Mozgás		Talp típusa	Tartozék	Súly/db	Rend. szám IND-443	Ár Ft/db
		Működt. kar	Szorító kar					
V100-FF	90kg	60°	100°	Peremes	Fix orsó (1/4")	170g	-1120K	4120
V90-SF	90kg	60°	100°	Egyenes	Fix orsó (1/4")	170g	-1170K	4120
V227-FS	227kg	60°	100°	Peremes	Tömör kar, hatszög fejű orsó (5/16") és csavarrögzítő*	340g	-1520K	5360
V450-FS	450kg	70°	135°		Tömör kar, hatszög fejű orsó (1/2") és csavarrögzítő*	1250g	-1820K	10740
V550-FS	550kg	60°	140°	Egyenes	Tömör kar, hatszög fejű orsó (5/8") és csavarrögzítő*	2540g	-1940K	14730
V227-SS	227kg	60°	100°		Tömör kar, talpas orsó (5/16") és csavarrögzítő*	340g	-1570K	5360
V450-SS	450kg	70°	135°	Tömör kar, hatszög fejű orsó (5/8") és csavarrögzítő*	1250g	-1870K	10740	

NAGYBANI VÁSÁRLÁS ESETÉN EGYEDI ÁRAKKAL ÁLLUNK RENDELKEZÉSÜNKRE

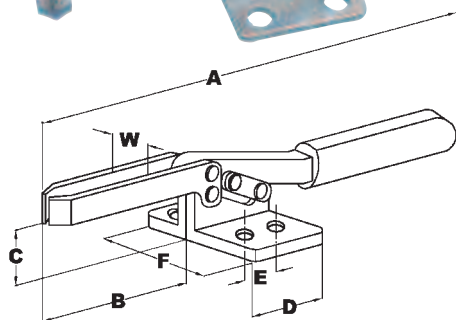
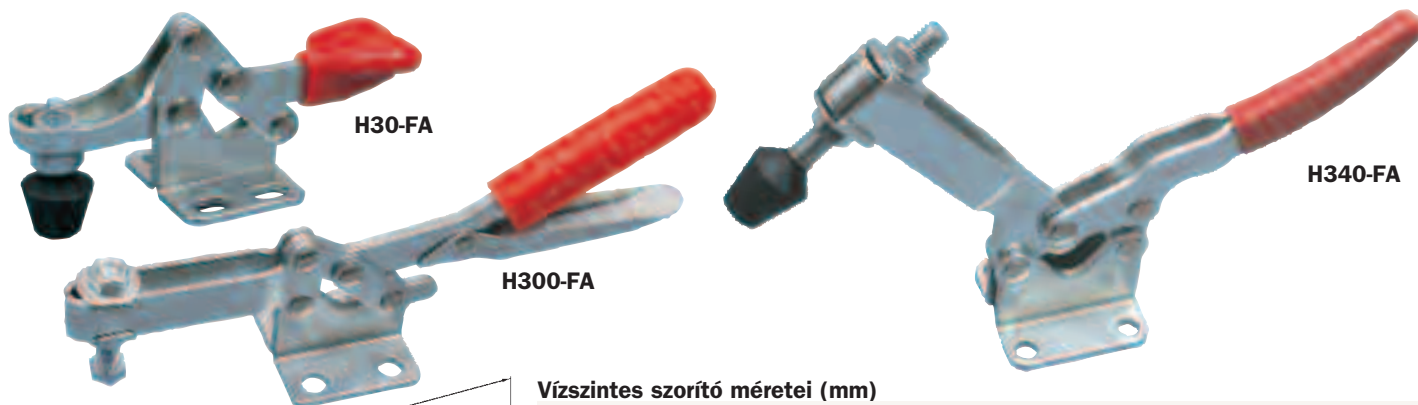
Áraink az áfát nem tartalmazzák. © 2016

INDEXA *Vízszintes ipari gyorszorítók*

Alacsony kialakítású szorító olyan alkalmazásokhoz, ahol jobb hozzáférés szükséges a megmunkálás alatt lévő munkadarabhoz. A szorító lefelé, a kartól 90°-ra fejt ki a szorítóerőt.



MŰHELYBERENDEZÉSEK



Vízszintes szorító méretei (mm)

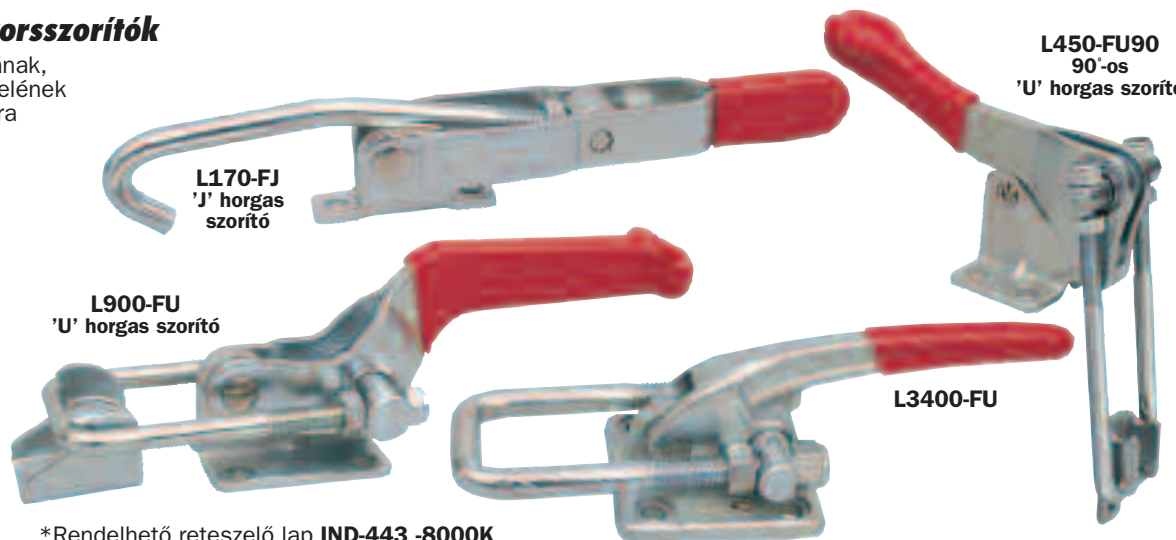
Rögzítő erő	A	B	C	D	E	F	W
30kg	76.5	28.0	12.5	24.0	11.5	28.5	8.5
90kg	138.0	55.0	25.4	37.0	25.4	36.0	7.4
227kg	168.0	70.0	34.9	38.0	25.4	35.0	8.3
300kg	270.0	85.0	36.5	58.0	34.0	60.0	11.0
340kg	262.0	107.5	46.9	57.1	41.3	57.2	11.0
400kg	240.0	60.0	54.0	70.0	42.0	50.0	12.6
500kg	270.0	91.2	38.0	58.0	37.0	70.0	11.0
636kg	272.0	76.2	51.0	90.0		48.0	12.7

Termék-szám	Rögzítő erő	Mozgás		Talp típusa	Tartozék	Súly/db	Rend. szám IND-443	Ár Ft/db
		Működt. kar	Szorító kar					
H65-FA	75kg	76°	94°	Peremes	Hatszög fejű orsó (M5) és PVC fogantyú	100g	-1960K	4130
H86-FA	150kg	76°	94°		Hatszög fejű orsó (M6) és PVC fogantyú	230g	-1970K	5440
H217-FA	250kg	76°	94°		Hatszög fejű orsó (M8) és PVC fogantyú	430g	-1980K	7780
H30-FA	30kg	88°	80°	Peremes	Talpas orsó (M4)	40g	-2020K	4080
H90-FA	90kg	60°	85°		Talpas orsó (1/4") és peremes alátét	130g	-2120K	4080
H227-FA	227kg	65°	90°		Talpas orsó (5/16") és peremes alátét	255g	-2220K	5360
H300-FA	300kg	85°	80°	Peremes	Hatszög fejű orsó (3/8") és peremes alátét	490g	-2320K	7670
H340-FA	340kg	50°	85°		Talpas orsó (3/8") és peremes alátét	640g	-2420K	6550
H400-FA	400kg	85°	84°		Talpas orsó (3/8") és peremes alátét	600g	-2520K	6550
H500-FA	500kg	85°	65°	Peremes	Hatszög fejű orsó (M10) és peremes alátét	450g	-2620K	8910
H636-FA	636kg	94°	91°		Hatszög fejű orsó (1/2") és peremes alátét**	1220g	-2720K	11840

**Egy darab központi, 13mm átmérőjű szerelőfurat T' csavarral történő rögzítéshez.

Horgas (húzó) gyorszorítók

Alkalmas kamrák ajtajának, öntőformaszekrény fedelének zárására. A horgok szára menetes, ennek köszönhetően könnyen állítható.



*Rendelhető reteszelő lap IND-443 -8000K

Termék-szám	Rögzítő erő	Húzó mozgás	Húzó állítás	Talp típusa	Leírás	Súly/db	Rend. szám IND-443	Ár Ft/db
L164-FU	164kg	30mm	9.9mm	Peremes	U-horgas	80g	-4070K	4890
L318-FU	318kg	45mm	9.6mm		U-horgas	225g	-4010K	5670
L900-FU	900kg	80mm	23.8mm		U-horgas	680g	-4130K	8910
L1818-FU	1818kg	88.9mm	19mm	Peremes	U-horgas*	1260g	-4170K	22160
L3400-FU	3400kg	55.6mm	28.6mm		U-horgas*	1480g	-4210K	23400
L170-FJ	170kg	100mm	6.5mm		J-horgas	270g	-4030K	5180
L170-FJ	170kg	105mm	35mm	Peremes	J-horgas	255g	-4050K	5180
L340-FJ	340kg	140mm	40mm		J-horgas	340g	-4190K	6750
L225-FU90	225kg	25mm	15mm	Peremes	90°-os U-horgas	113g	-4090K	5980
L450-FU90	450kg	65mm	33mm		90°-os U-horgas	250g	-4110K	6130
L900-FU90	900kg	45mm	40mm		90°-os U-horgas	700g	-4150K	10150

INDEXA Tolórudas (húzó/nyomó) gyorszorítók

Ezeknek a dugattyú típusú gyorszorítóknak az egyenes vonalú működés extrém nagy rögzítő erőt biztosít. Ezek a gyorszorítók nyitott helyzetben is reteszelenek, amikor is húzóerőt fejtenek ki (például habosító formáknál alkalmazva). Mindegyik típusnak belső menetes orsófurata van, mely által az orsó kinyúlása állítható.

Talppal szerelhető típus (peremes)

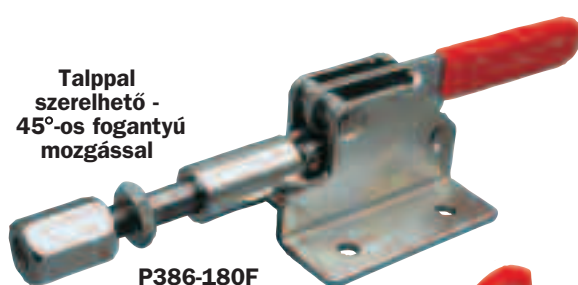
Talppal szerelhető - 45°-os fogantyú mozgással

P227-F45
P386-F45
P680-F45



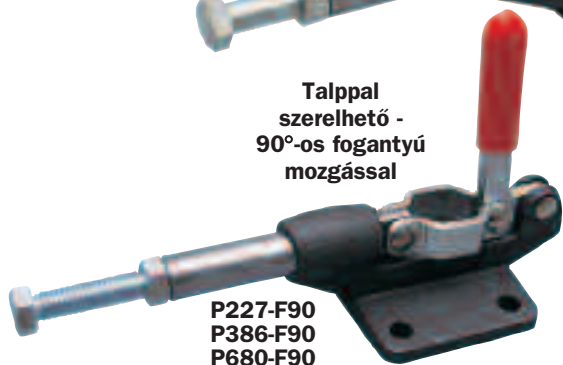
Talppal szerelhető - 45°-os fogantyú mozgással

P386-180F



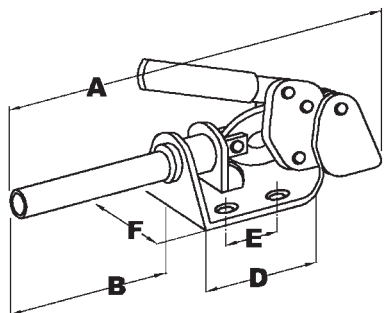
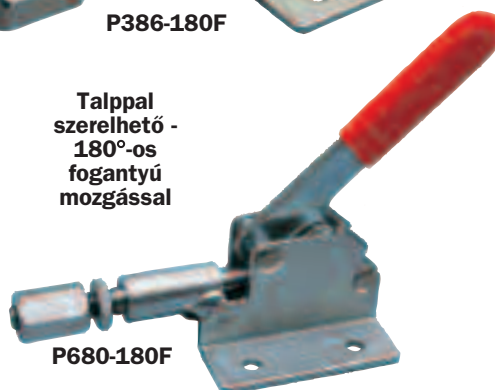
Talppal szerelhető - 90°-os fogantyú mozgással

P227-F90
P386-F90
P680-F90



Talppal szerelhető - 180°-os fogantyú mozgással

P680-180F

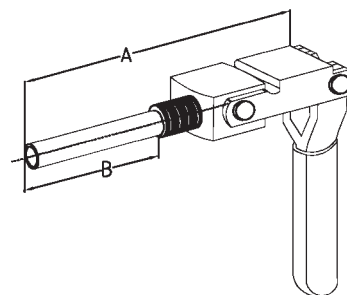
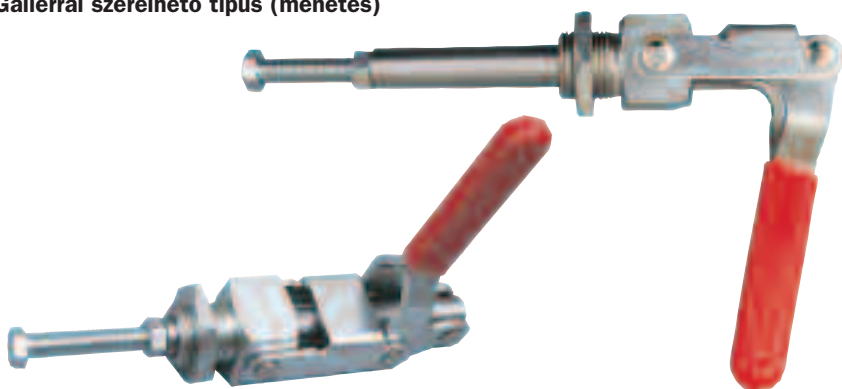


Méretetek (mm)

Rögzítő erő	A – Fogantyú nélkül	B	C	D	E	F
45kg	72.2	38.9	9.5	33.3	15.0	27.0
50kg	71.9	16.9	13.0	49.0	24.0	42.0
136kg	138.0	47.0	24.6	48.0	35.0	56.0
160kg	146.0	76.0	15.5	70.0	40.0	72.0
200kg	124.5	41.5	14.0	48.0	40.0	50.0
227kg	125.4	52.4	19.0	52.4	35.0	57.2
295kg	204.0	112.0	17.7	92.0	60.0	83.0
386kg	158.8	81.0	23.8	58.8	41.4	57.2
680kg	238.2	120.8	35.0	73.2	50.8	71.4
1136kg	178.6	50.8	12.5	127.8	34.9	56.2
1136kg	178.6	50.8	12.5	127.8	41.3 (6 furat)	56.2
1600kg	310.0	87.0	47.0	227.0	80.0	107.0

Termék-szám	Rögzítő erő	Orsó menet	Fogantyú mozgása	Fogantyú helyzete	Talp típusa	Tartozék	Súly/db	Rend.szám IND-443	Ár Ft/db
P45-F45	45kg	1/4" UNC x 12 Hosszú	190°			Nejlion orsó	50g	-3030K	3220
P136-F45	136kg	M8	180°			Hatszög fejű orsó	300g	-3060K	6050
P200-F45	180kg	M8 x 1.25	144.5°			Hatszög fejű orsó	345g	-3090K	6170
P180-FA	180kg	M8 x 1.25	145°	45°	Peremes	Hatszög fejű orsó	35g	-3100K	7670
P227-F45	227kg	M8	180°	nyújtott		Hatszög fejű orsó	340g	-3120K	7670
P386-F45	386kg	M10	180°			Hatszög fejű orsó	580g	-3180K	8910
P680-F45	680kg	M12	180°			Hatszög fejű orsó	1480g	-3240K	11670
P1136-F45	1136kg	M10	180°			Hatszög fejű orsó	935g	-3300K	11770
P227-F90	227kg	M8 x 30 Hosszú	180°	90°	Peremes	Hatszög fejű orsó	340g	-3150K	5510
P386-F90	386kg	M10 x 40 Hosszú	180°	nyújtott		Hatszög fejű orsó	580g	-3210K	8880
P680-F90	680kg	M12 x 50 Hosszú	180°			Hatszög fejű orsó	1480g	-3270K	12290
P50-180F	50kg	M5	66°	180°	Peremes	Hatszög fejű orsó	100g	-3700K	4700
P386-180F	160kg	M10	45°	nyújtott		Hatszög fejű orsó	454g	-3730K	7290
P680-180F	295kg	1/2" UNC	45°			Hatszög fejű orsó	1270g	-3760K	11540

Gallérral szerelhető típus (menetes)



Méretetek (mm)

Rögzítő erő	A – Fogantyú nélkül	B
91kg	30.3	20.6
136kg	115.0	37.7
318kg	169.5	65.3

Termék-szám	Rögzítő erő	Orsó menet	Gallér menet	Fogantyú mozgása	Talp típusa	Tartozék	Súly/db	Rend.szám IND-443	Ár Ft/db
P91-FT	91kg	1/4" UNC	M16	180°		Nejlion orsó	113g	-3530K	5360
P136-FT	136kg	5/16" UNC	M20	180°	Peremes	Hatszög fejű orsó	270g	-3560K	5980
P318-FT	318kg	3/8" UNC	M27	180°		Hatszög fejű orsó	690g	-3590K	10770

NAGYBANI VÁSÁRLÁS ESETÉN EGYEDI ÁRAKKAL ÁLLUNK RENDELKEZÉSÜNKRE

Áraink az áfát nem tartalmazzák. © 2016

Arra tervezték, hogy javítsa a teljesítményt gyártásban és rögzítést igénylő műhelymunkáknál. A gyorszorítók használata által lehetővé tett gyors nyitás/zárás nagymértékben csökkentheti az állási időt a termelés összes fázisában.



AV200-FA

'U'-karos (állítható) típus peremes talppal

AV50-FA

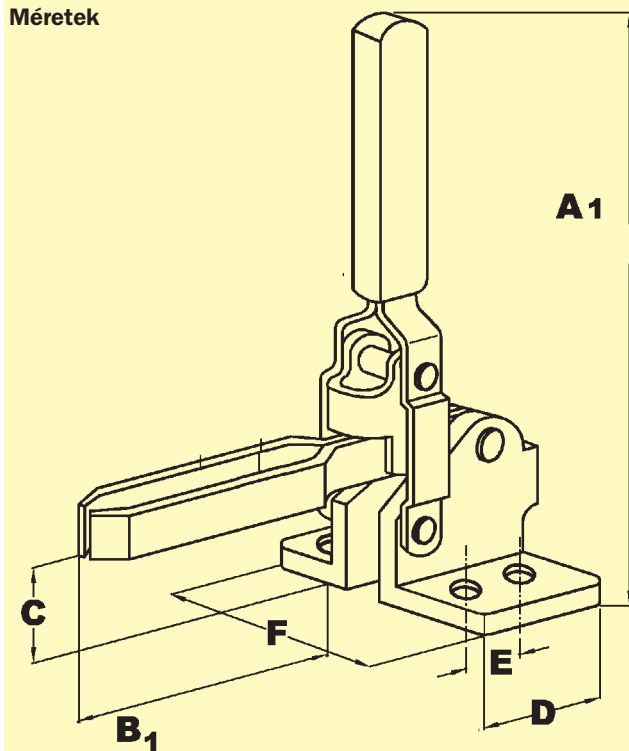
'U'-karos (állítható) típus oldalirányú peremes talppal

AV90-FA



AV217-FA

Méretetek

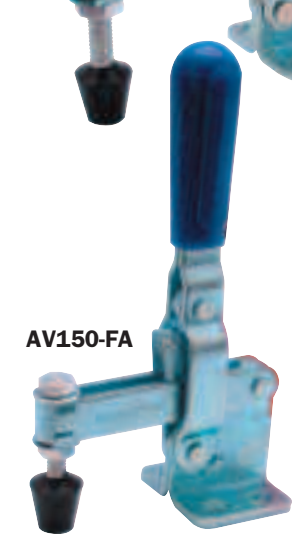


'U'-karos (állítható) típus peremes talppal

Termék szám	A ₁ Peremes Talp	B ₁ Peremes Talp	C Peremes Talp	D	E	F Peremes Talp
AV50-FA	75.0	24.5	19.0	25.4	15.9	39.7
AV90-FA	93.0	39.0	23.0	29.0	14.0	28.0
AV150-FA	143.0	44.0	31.0	19.0	12.7	42.0
AV200-FA	139.0	63.0	38.0	43.0	24.0	50.0
AV217-FA	139.7	71.4	31.8	34.9	19.0	46.0
AV450-FA	272.0	125.0	62.0	70.0	40.0	70.0

Fix orsós típus peremes talppal

Termék szám	A ₁ Peremes Talp	B ₁ Peremes Talp	C Peremes Talp	D	E	F Peremes Talp
AV80-FF	100.0	27.0	23.8	25.4	12.7	39.7
AV217-FS	139.7	57.2	31.8	34.9	19.0	46.0

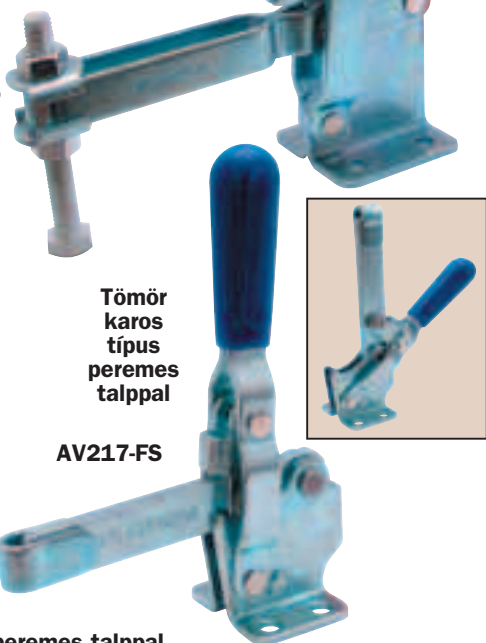


AV150-FA

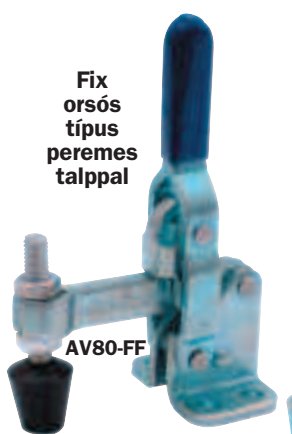


Csoport
732

AV450-FA



AV217-FS



Fix orsós típus peremes talppal

AV80-FF

Tömör karos típus peremes talppal

'U'-karos (állítható) típus peremes talppal

Termék-szám	Rögzítő erő	Mozgás		Talp típusa	Tartozék	Súly/db	Rend. szám IND-443	Ár Ft/db
		Működt. kar	Szorító kar					
AV50-FA	50kg	56°	100°	Peremes	Talpas orsó (M5) és peremes alátét	60g	-1020K	2450
AV90-FA**	90kg	60°	100°		Orsó (M6) és csavar rögzítő	115g	-1220K	4050
AV150-FA	150kg	70°	108°		Hatszög fejű orsó (M6) és PVC fogantyú	230g	-1970K	4480
AV200-FA	200kg	45°	94°		Hatszög fejű orsó (M8) és peremes alátét	370g	-1320K	4490
AV217-FA	217kg	60°	100°		Talpas orsó (M8) és peremes alátét	310g	-1420K	4630
AV450-FA	450kg	70°	135°		Hatszög fejű orsó (M12) és peremes alátét	1220g	-1720K	9640

** Az AV90-FA modellnek oldalirányú peremes talpa van, az összes többi felsorolt FA típusnak lapos peremes talpa van.

Fix orsós típus peremes talppal

Termék-szám	Rögzítő erő	Mozgás		Talp típusa	Tartozék	Súly/db	Rend. szám IND-443	Ár Ft/db
		Működt. kar	Szorító kar					
AV80-FF	90kg	60°	100°	Peremes	Fix orsó (M8)	170g	-1120K	3500
AV217-FS	217kg	60°	100°		Tömör kar és csavar rögzítő (M8)*	310g	-1520K	4630

* A mellékelt csavar rögzítőt a felhasználónak kell a helyére hegeszteni.

ATLAS *Vízszintes ipari gyorszorítók*

Alacsony kialakítású szorító olyan alkalmazásokhoz, ahol jobb hozzáférés szükséges a megmunkálás alatt lévő munkadarabhoz. A szorító lefelé, a kartól 90°-ra fejt ki a szorítóerőt.



'U'-karos (állítható) típus peremes talppal

AH250-FA

AH20-FA

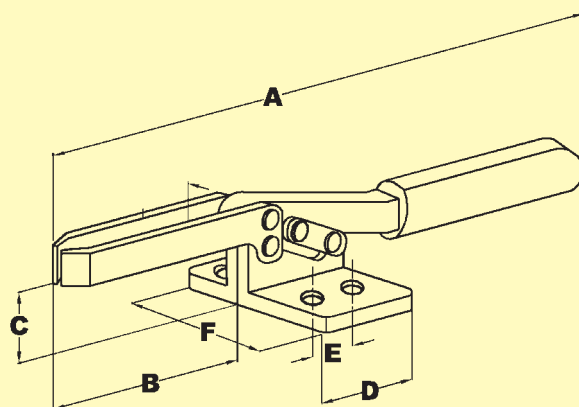


AH340-FA



AH80-FA

Méretetek



Termék-szám	A	B	C	D	E	F
AH20-FA	110.0	37.5	24.8	36.5	24.0	30.0
AH80-FA	138.1	55.0	25.4	36.5	25.4	38.0
AH217-FA	168.0	70.0	34.9	38.0	53.4	35.0
AH250-FA	274.0	108.0	45.0	59.0	41.2	59.0
AH340-FA	263.5	108.0	44.4	57.2	41.3	57.2

Termék-szám	Rögzítő erő	Mozgás		Talp típusa	Tartozék	Súly/db	Rend. szám	Ár Ft/db
		Működt. kar	Szorító kar				IND-443	
AH20-FA	30kg	88°	80°	Peremes	Talpas orsó (M6) és peremes alátét	100g	-2020K	3500
AH80-FA	80kg	60°	85°		Talpas orsó (M6) és peremes alátét	130g	-2120K	3630
AH217-FA	217kg	65°	90°		Talpas orsó (M8) és peremes alátét	312g	-2220K	4330
AH250-FA	250kg	94°	76°		Hatszög fejű orsó (M10) és peremes alátét	500g	-2620K	8400
AH340-FA	340kg	50°	85°		Talpas orsó (M10) és peremes alátét	265g	-2420K	5600

Horgas (húzó) gyorszorítók

Alkalmos kamrák ajtajának, öntőformaszekrény fedelének zárására. A horgok szára menetes, ennek köszönhetően könnyen állítható.

AL165-FU

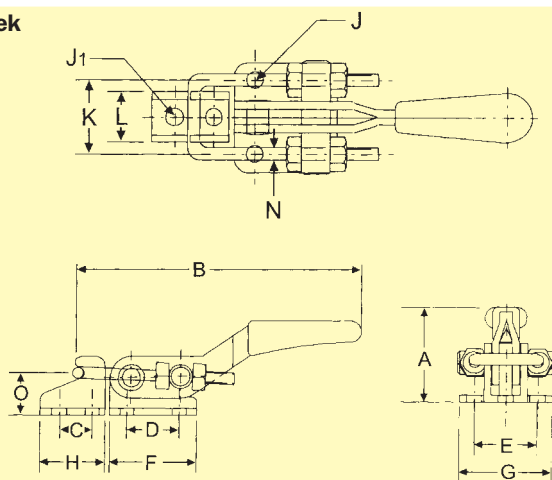


'U' horgas szorító peremes talppal

AL900-FU

AL320-FU

Méretetek



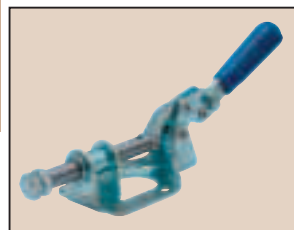
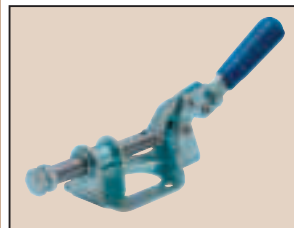
Termék-szám	A	B	C	D	E	F	G	H	J	J ₁	K	L	N	O
AL165-FU	36	88	9.9	16	19	26	28	45	4.3	4.3	19	13.2	3.3	12
AL320-FU	45	151.6	14	19	31.8	39.6	44.5	25	6.8	6.8	25.4	17.5	4	17
AL900-FU	70.6	190	19	41.4	38	60.5	54	38	8.4	8.4	44.5	30.0	8	24

Termék szám	Rögzítő erő	Húzó mozgás	Húzó állítás	Talp típusa	Leírás	Súly/db	Rend. szám	Ár Ft/db
AL165-FU	165kg	30mm	9.9mm	Peremes	U-horgas	68g	ATL-443	4050
AL320-FU	320kg	45mm	9.6mm		U-horgas	225g	-4010K	5050
AL900-FU	900kg	80mm	23.8mm		U-horgas	650g	-4130K	7560

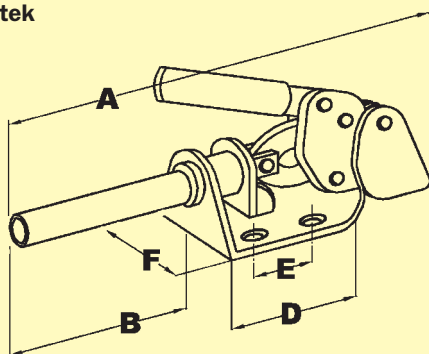
NAGYBANI VÁSÁRLÁS ESETÉN EGYEDI ÁRAKKAL ÁLLUNK RENDELKEZÉSÜNKRE

Áraink az áfát nem tartalmazzák. © 2016

Ezeknek a dugattyú típusú gyorszorítóknak az egyenes vonalú működés extrém nagy rögzítő erőt biztosít. Ezek a gyorszorítók nyitott helyzetben is reteszelnék, amikor is húzóerőt fejtenek ki (például habosító formáknál alkalmazva). Mindegyik típusnak belső menetes orsófurata van, mely által az orsó kinyúlása állítható.



Méretetek



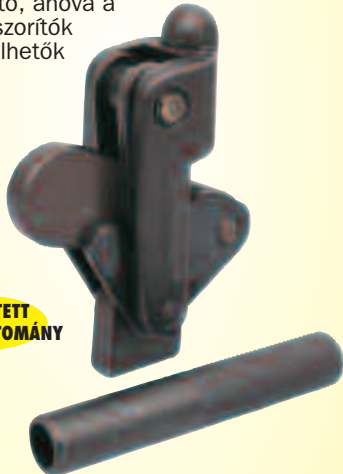
Termék-szám	A - Fog-nélkül	B	C	D	E	F
AP136	138.1	49.2	24.6	88.9	34.9	55.6
AP200	124.5	41.5	14.0	83.0	40.0	50.0
AP227	151.0	63.0	15.0	88.0	32.0	63.0

Termék-szám	Rögzítő erő	Orsó menet	Fogantyú mozgása	Fogantyú helyzete	Talp típusa	Tartozék	Súly/db	Rend. szám ATL-443	Ár Ft/db
AP136	136kg	M8	180°			Hatszög fejű orsó	285g	-3060K	5360
AP200	200kg	M8 x 1.25	150°	45°	Peremes	Hatszög fejű orsó	330g	-3090K	5450
AP227	227kg	M8 x 30 hosszú	190°	nyújtott		Hatszög fejű orsó	540g	-3150K	5790

INDEXA

Hegeszthető gyorszorítók nagy igénybevételre

Nagy rögzítőereje révén alkalmas nagysorozatú, járműipari jellegű alkalmazásokra. Robusztus kovácsolt alkatrészek, edzett és köszörült forgócsapokkal. A felhasználó hegesztéssel rögzítheti a saját készítésű fogantyút és leszorító kart a szerkezethez, melyet ugyancsak hegesztéssel rögzít az alkalmazási helyhez. A gyorszorító többféle rögzítési lehetőséget is kínál, így olyan helyeken is használható, ahova a standard szorítók nem szerelhetők fel.



**KIBŐVÍTETT
MÉRETTARTOMÁNY**

Rögzítő erő	Talp szélessége	Szorító magas. fogantyúval	Súly /db	Rend. szám IND-443	Ár Ft/db
700kg	28mm	110mm	808g	-5010K	23400
700kg	45mm	130mm	915g	-5030K	24640
1100kg	50mm	170mm	1574g	-5070K	29700
2200kg	63mm	205mm	2881g	-5110K	34900

Reteszelő lapok

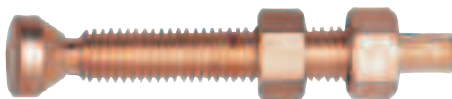
Horgas (húzó) szorítókhoz.



Talp mérete	Horog szélessége	Rend. szám IND-443	Ár Ft/db
80 x 55mm	22mm	-8000K	4700

Forgótalpas orsók

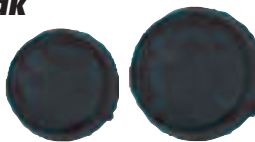
Alkalmas szabálytalan alakú vagy sarkos felületeken történő rögzítésre.



Méret	Hossz	Súly/db	Rend. szám IND-443	Ár Ft/db
1/4" UNC	2 1/4"	18g	-8500K	740
5/16" UNC	2 3/4"	31g	-8520K	880
3/8" UNC	3"	47g	-8540K	880
1/2" UNC	4"	115g	-8560K	1090

Neoprén talpak

Standard állítható orsókhöz.



Orsó mérete	Súly/db	Rend. szám IND-443	Ár Ft/db
1/4"	8g	-8600K	220
5/16"	15g	-8620K	220
3/8"	24g	-8640K	340
1/2"	45g	-8660K	290

Peremes alátétek

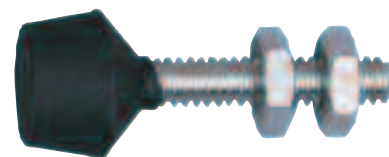
Használható az U-karos, állítható gyorszorítók orsóihoz.



Orsó mérete	Súly/db	Rend. szám IND-443	Ár Ft/db
5/32" (No.8/M4)	2g	-8700K	180
3/16" (No.10)	2g	-8720K	180
1/4"	4g	-8740K	250
5/16" (M8)	10g	-8780K	300
3/8" (M10)	15g	-8800K	300
1/2"	37g	-8820K	210
5/8"	49g	-8840K	230

Neoprén talpas orsók

Használható állítható U-karos és olyan tömör karos szorítókkal, melyeken csavar rögzítő van.

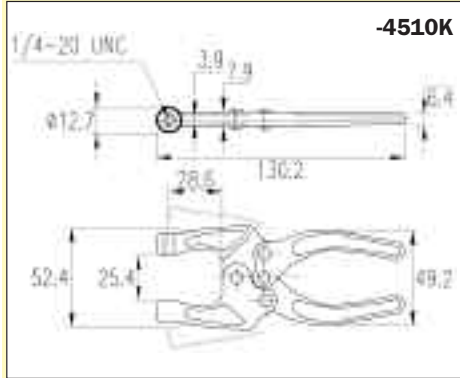


Méret	Hossz	Súly/db	Rend. szám IND-443	Ár Ft/db
M4 x 0.7	25mm	5g	-8020K	290
M8 x 1.25	63mm	34g	-8100K	460
M10 x 1.5	85mm	64g	-8140K	460
No 10UNC	1 3/8"	9g	-8200K	360
1/4" UNC	1 3/4"	16g	-8220K	360
5/16" UNC	2 1/2"	31g	-8260K	360
3/8" UNC	3 1/2"	58g	-8300K	440
1/2" UNC	3 3/4"	125g	-8340K	690

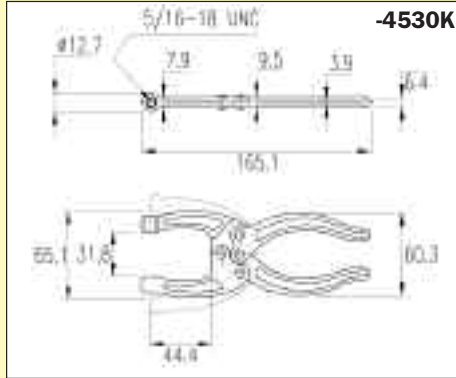
INDEXA Gyorsszorító jellegű fogókoggló



Forgócsapos pofaszerkezetük révén alkalmasak nagy és mély pofanyításokra, így könnyedén megfognak és rögzítenek alakatlan testeket. A pofán található orsó előre beállítható a kívánt hosszra és nyomásra. Ideális ismétlődő rögzítési munkálatokhoz mint például fémlemezek rögzítésére hegesztési alkalmazásoknál.



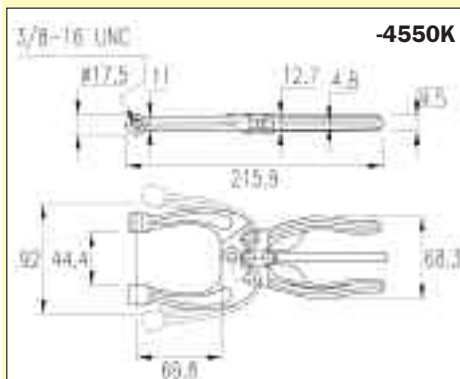
-4510K



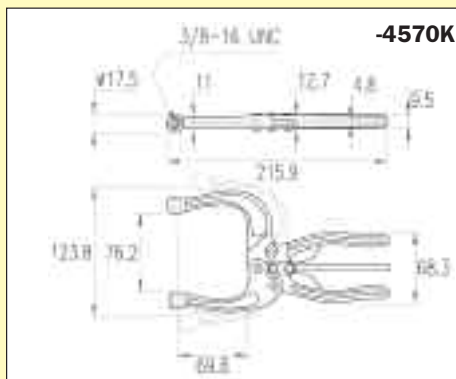
-4530K



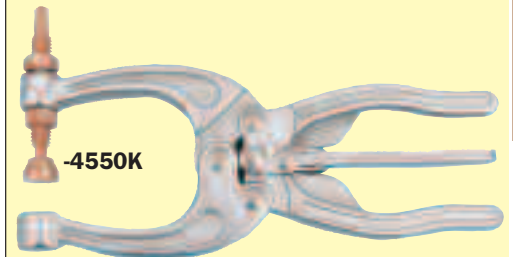
-4510K



-4550K



-4570K



-4550K

Sima markolat

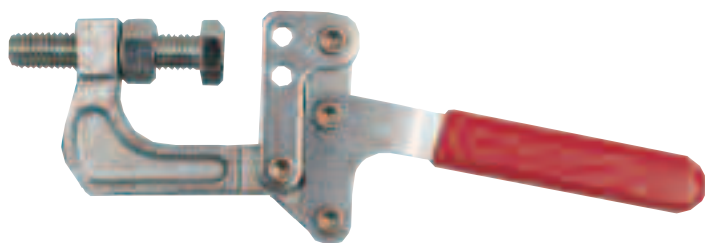
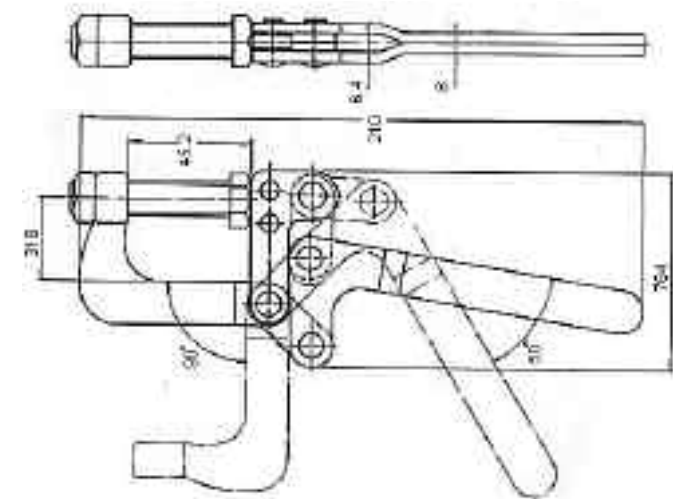
Rögzítő erő	Pofa nyitása		Leírás	Rend. szám IND-443	Ár Ft/db
	Min.	Max.			
90kg	25.4	52.4	Hatszög fej	-4510K	5310
159kg	31.8	65.1	Hatszög fej	-4530K	6910

Gyorskioldós markolat

Rögzítő erő	Pofa nyitása		Leírás	Rend. szám IND-443	Ár Ft/db
	Min.	Max.			
318kg	44.4	92.0	Forgótalp	-4550K	10770
318kg	76.2	123.8	Hatsz.fej és Forgótalp	-4570K	14110

G-gyorsszorító (visszahúzó szorító)

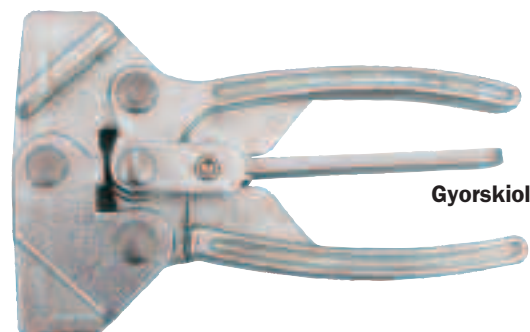
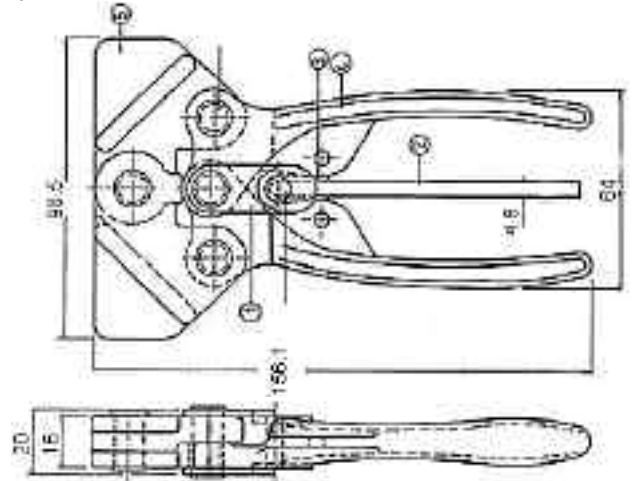
A szorító biztonságos rögzítése érdekében a talp hozzáhegeszthető a munkafelülethez.



Rögzítő erő	Pofa nyitás	Pofa mozgás	Fogantyú mozgás	Rend. szám IND-443	Ár Ft/db
340kg	45.2mm	90°	50°	-5510K	7670

Rövid gyorsszorító fogó

Két rövid fogantyúval a speciális pofa-hosszabbítókhoz való könnyebb kapcsolódás érdekében.



Gyorskioldó

Rögzítő erő	Pofa nyitása Min (mm)	Teljes hossz	Rend. szám IND-443	Ár Ft/db
500kg	98.5mm	156.1mm	-4590K	10150

CSOPORT 445 GÉPSATUK

SENATOR Fúrógép satu
QUALITY TOOLING

Használható oszlopos/asztali fúrógépekhez a munkadarab befogására kisebb igénybevételt jelentő fúrásoknál garázsipari vagy más műhelymunkáknál. Öntvény konstrukció kimunkált hornyokkal, melyek megfelelnek az általánosan használt fúróasztalok méreteinek. Orsószár áttolható T rúddal a nagyobb szorítóerő kifejtéséhez.



ATLAS Gépsatuk
WORKHOLDERS

Szigorú minőségi kritériumok szerint gyártva, a mozgó alkatrészek párhuzamosságát és merőlegességét legalább nyolc alkalommal tesztelik a legpontosabb tűrés eléréséig. Gépi alkalmazásokra - marás, gyalulás, fúrás - tervezve.



MŰHELYBERENDEZÉSEK



Pofa-szélesség	Maximum nyitás	Pofa-magás.	Befoglaló mér. Hossz x Magas.	Súly/db	Rend. szám SEN-445	Ár Ft/db
75mm	55	23	200 x 45	1.90kg	-0750K	5550
100mm	95	25	250 x 55	3.25kg	-1000K	7040



Forgótalpas típus

Párban kőszőrült pofák

Pofa - szélesség	Max. nyitás	Pofa-magás.	Befoglaló mér. H x Sz x M	Súly/db	Rend. szám ATL-445	Ár Ft/db
Fix gépsatuk forgótalp nélkül						
100mm	80	35	245 x 115 x 89	8kg	-0100K	35790
160mm	125	51	411 x 187 x 120	34kg	-0150K	58080
200mm	160	63	440 x 220 x 140	46kg	-0200K	74190
Forgótalpas gépsatuk						
100mm	80	35	195 x 145 x 110	17kg	-1100K	43230
160mm	125	51	411 x 187 x 167	43kg	-1150K	70480
200mm	160	63	440 x 220 x 187	57kg	-1200K	86570

INDEXA Gyorszorító - fix pofával

A gyorsbefogó azonnal a munkadarabhoz állítható. Fix pofa V-blokkal a lapos vagy kerek munkadarabok befogásához. A satupofák betétjei edzetek és kőszőrültek. A robusztus talp felszerelhető marógépre vagy oszlopos fúrógépre.



Pofa-szélesség	Pofa-magasság	Maximum nyitás	Súly/db	Rend. szám IND-445	Ár Ft/db
80mm	30mm	80mm	5.2kg	-0170K	87540
100mm	35mm	100mm	8.9kg	-0180K	121480

Cserepofák az Atlas gépsatukhoz

Szélesség	Rend. szám ATL-445	Ár Ft/db
100mm	-1040K	3080
160mm	-1060K	4520
200mm	-1080K	6360

Szerszámkészítő satu V-hornoyt szorítópofával

Betétben edzett ötvöztött acélból készült. Gyorskioldó mechanizmussal. Pontosság: 0.05mm.



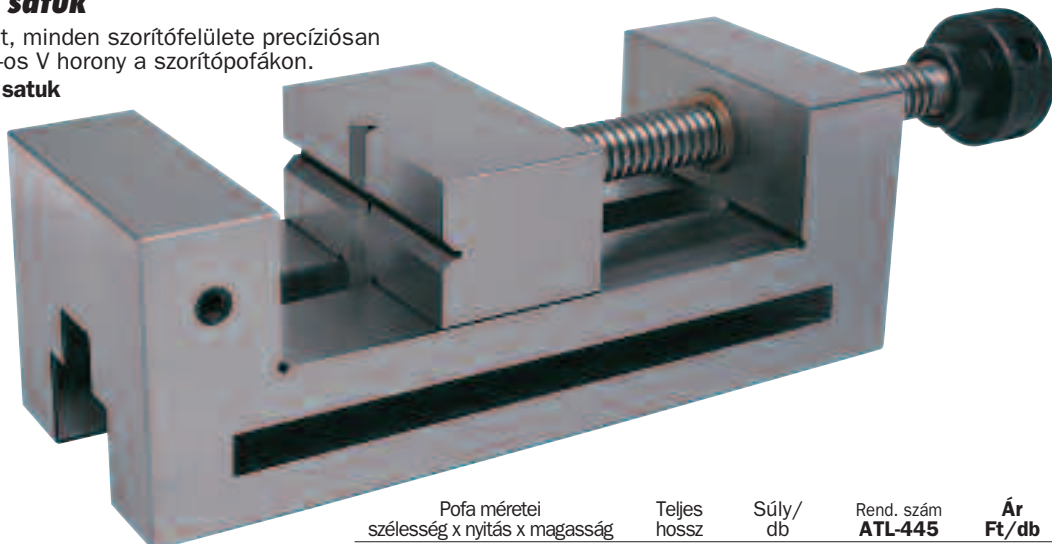
Szorítópofa méretei Szélesség x Nyitás x Magasság	Teljes hossz	Súly/db	Rend. szám ATL-445	Ár Ft/db
50 x 65 x 25mm	135	3kg	-0310K	34550

Precíziós szerszámkészítő satuk

Nagy karbon tartalmú acélból készült, minden szorítófelülete precíziósan kőszőrült. Foszforszusz persely, 90°-os V horony a szorítópofákon.

Standard precíziós szerszámkészítő satuk

Pofa keménysége HRC 58-62. Merőlegesség és párhuzamosság 0.005 mm-en belül.

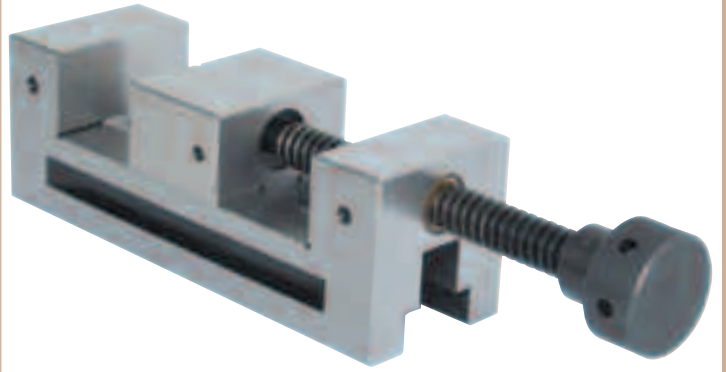


Pofa méretei szélesség x nyitás x magasság	Teljes hossz	Súly/db	Rend. szám ATL-445	Ár Ft/db
63 x 85 x 32mm	185	3.80kg	-2010K	37030
100 x 125 x 45mm	255	13.00kg	-2050K	67990

Nagy precizitású szerszámkészítő satuk

Pofa keménysége HRC 45-52.

Merőlegesség és párhuzamosság **0.003** mm-en belül.

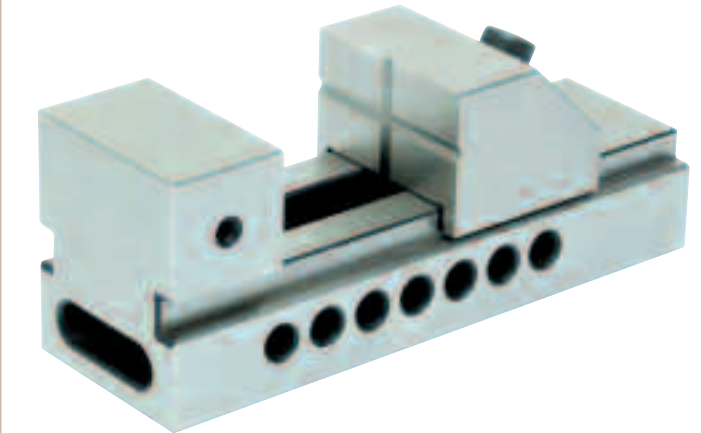


Pofa méretei szélesség x nyitás x magasság	Teljes hossz	Súly/ db	Rend. szám IND-445	Ár Ft/db
50 x 65 x 25mm	150	3.00kg	-0400K	112010
73 x 100 x 35mm	205	5.00kg	-0430K	123730
100 x 125 x 45mm	255	13.00kg	-0450K	127050

Szerszámkészítő satu - V-hornyos szorítópofával

Minőségi , 58-62 HRC keménységre betétben edzett ötvöztött acélból gyártva. Fogasléces gyorskioldó mechanizmus.

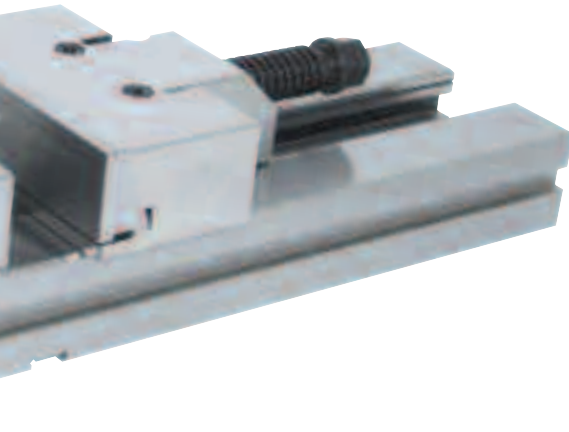
Pontosság: 0.003 mm.



Szorítópofa méretek Szélesség x Nyitás x Magasság	Teljes hossz	Súly/ db	Rend. szám IND-445	Ár Ft/db
50 x 78 x 30mm	155mm	3.00kg	-0310K	83920

Minőségi , 58-62 HRC keménységre betétben edzett ötvöztött acélból gyártva. Fogasléces gyorskioldó mechanizmus.

Pontosság: 0.003 mm.



Szorítópofa méretek x Szél. x Nyitás x Mag.	Teljes hossz	Szorító erő	Súly/ db	Rend. szám IND-445	Ár Ft/db
100 x 100 x 30mm	270mm	3000kg	7.00kg	-0600K	140070
125 x 150 x 40mm	345mm	3000kg	12.70kg	-0620K	168170
150 x 200 x 50mm	420mm	5000kg	25.60kg	-0640K	210210
150 x 300 x 50mm	520mm	5000kg	29.50kg	-0660K	247500
200 x 300 x 65mm	595mm	8000kg	86.00kg	-0690K	374900

INDEXA Fúrógép satu

Négy különféle satupofa szélességgel. Fúrásra és könnyű maró megmunkálásra, függőleges és vízszintes munkákhoz. Egy hornyolt és egy sima cserélhető satupofa nem szögletes vagy szabálytalan alakú munkadarabok befogásához. A pofák és az orsó edzettek és köszörültek.

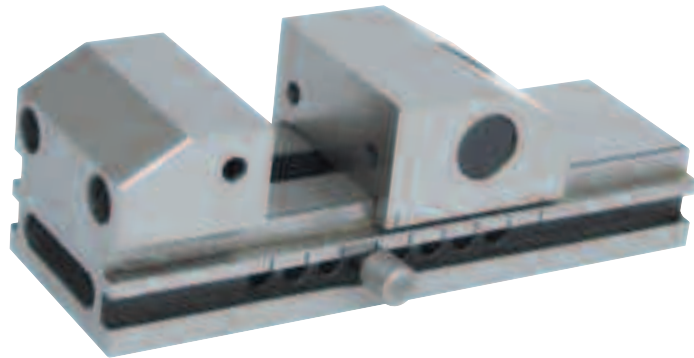


Pofa- szélesség	Pofa- nyitás	Rend. szám IND-445	Ár Ft/db
85mm	70mm	-0010K	18440
100mm	85mm	-0020K	20920
120mm	120mm	-0030K	24640
150mm	150mm	-0040K	30830

Szerszámkészítő satu - Síma szorítópofával

Minőségi , 58-62 HRC keménységre betétben edzett ötvöztött acélból gyártva. Huzal vágásra, gépi megmunkálásra, mérésre és bevizsgálásra. Illesztőszegecs gyorskioldó mechanizmus lineáris skálával a pontos vonalvezetés érdekében.

Pontosság: 0.003 mm.



Szorítópofa méretek Szélesség x Nyitás x Magasság	Teljes hossz	Súly/ db	Rend. szám IND-445	Ár Ft/db
60 x 80 x 28mm	175mm	3.9kg	-0200K	116420
75 x 100 x 40mm	220mm	7.9kg	-0210K	125120

Moduláris precíziós gépsatuk

A precíziós moduláris satukat standard és CNC gépekre, precíziós köszörülésre és marózásra tervezték. A satu telepíthető egymagában vagy több satu sorban megmunkáló asztalra vagy palettára a munkadarab méretétől függően. Edzett, minőségi ötvöztött acélból gyártva.

Párhuzamosság: 0.005 mm.

Merőleges pontosság: 0.005 mm.

Kiegészítők:

L-kulcs, T-kulcs,
satu tartó szorító,
munkadarab ütköző föcsavarral,
pozicionáló ék-anyák stb.

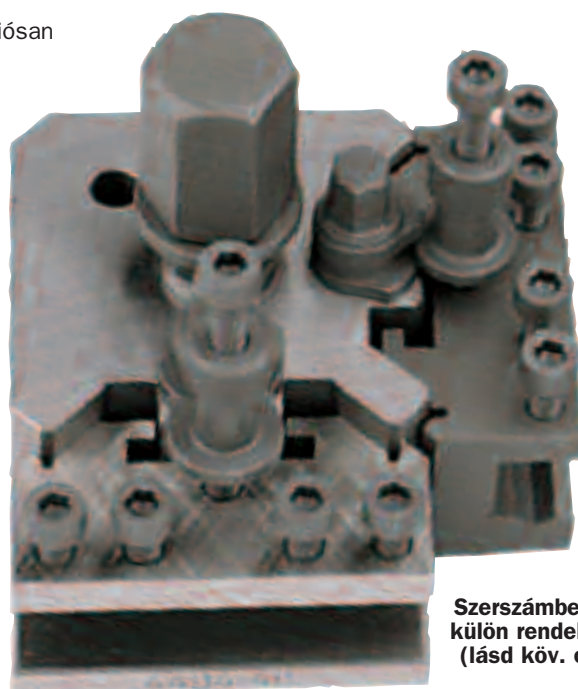
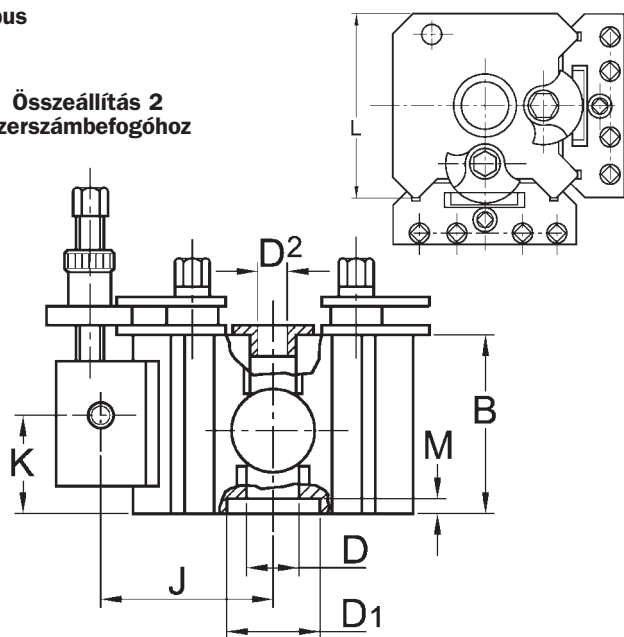
Szorítópofa méretek x Szél. x Nyitás x Mag.	Teljes hossz	Szorító erő	Súly/ db	Rend. szám IND-445	Ár Ft/db
100 x 100 x 30mm	270mm	3000kg	7.00kg	-0600K	140070
125 x 150 x 40mm	345mm	3000kg	12.70kg	-0620K	168170
150 x 200 x 50mm	420mm	5000kg	25.60kg	-0640K	210210
150 x 300 x 50mm	520mm	5000kg	29.50kg	-0660K	247500
200 x 300 x 65mm	595mm	8000kg	86.00kg	-0690K	374900

Ötvöztöt acélból készült. A mozgó alkatrészek felületei edzettek és precíziósan köszörültek. **Szerszámbe fogók nem tartozékok.**



T.00 típus

Összeállítás 2
szerszámbe fogóhoz



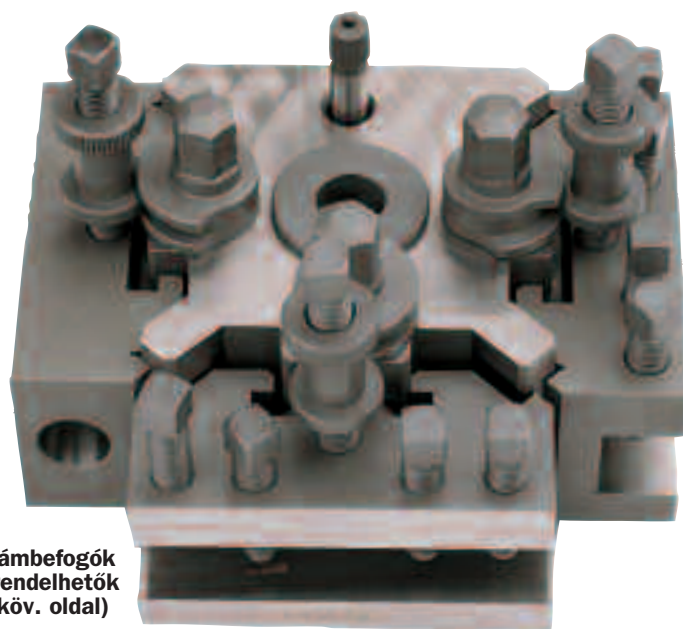
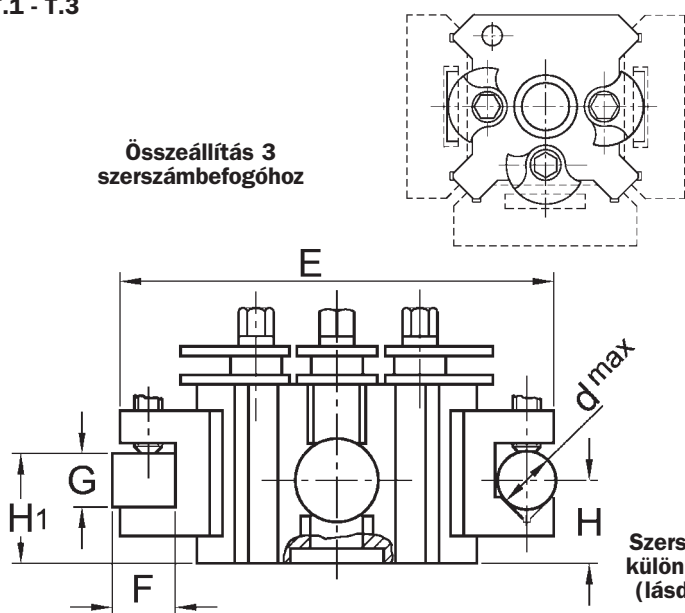
Szerszámbe fogók
külön rendelhetők
(lásd köv. oldal)

Típus	Szerszámbe f. száma	Eszt erga kapacitás	B	D1 Átm.	M Mélység	D	E	G	F	H1 Max	H1 Min.
T.00M	2	Up to 89mm	37.0	-	-	11.2	-	10	11	27	17
T.0	3	Up to 114mm	51.0	22.22	5.0	19.0	124	13	13	36.5	20.5

Típus	Kés átm. d Max.	H Max.	H Min.	Kúp	J	K Max.	K Min.	L	D2	Súly/ db	Rend. szám IND-445	Ár Ft/db
T.00M	11.0	22.5	12.5	-	-	-	-	58.0	-	0.90kg	-4800K	64990
T.0	16.0	32.0	16.0	1	52.5	28.5	16.0	73.0	16.0	2.00kg	-4820K	75300

T.1 - T.3

Összeállítás 3
szerszámbe fogóhoz



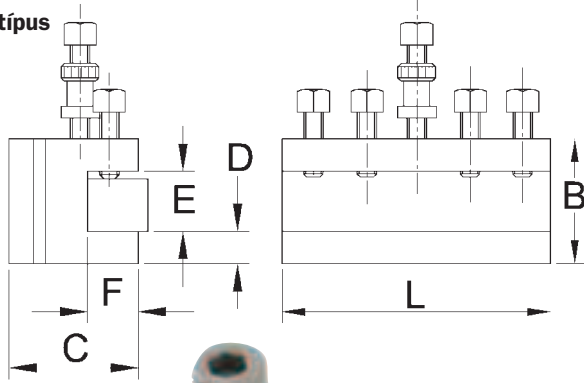
Szerszámbe fogók
külön rendelhetők
(lásd köv. oldal)

Típus	Szerszámbe f. száma	Eszt erga kapacitás	B	D1 Átm.	M Mélység	D	E	G	F	H1 Max	H1 Min.
T.1	3	114 to 127mm	63.5	31.75	6.5	19.0	124	19	13	46	30
T.1X	3	114 to 127mm	73.0	31.75	6.5	19.0	124	19	13	57	35
T.2	3	127 to 203mm	71.5	44.45	8.0	25.5	159	19	19	54	36.5
T.2T	3	127 to 203mm	76.0	44.45	8.0	25.5	168	25.5	25.5	58.5	39.5
T.3	3	203 to 292mm	92.0	50.80	9.5	25.5	203	31.5	22.5	73	51

Típus	Kés átm. d Max.	H Max.	H Min.	Kúp	J	K Max.	K Min.	L	D2	Súly/ db	Rend. szám IND-445	Ár Ft/db
T.1	16.0	44.5	25.5	1	52.5	41.0	22.0	73.0	16.0	2.30kg	-4830K	85110
T.1X	16.0	54.0	32.0	1 & 2	52.5	51.0	28.5	73.0	16.0	2.60kg	-4840K	93690
T.2	19.0	46.0	24.0	2	65.0	47.5	27.0	98.5	16.0	4.60kg	-4850K	110530
T.2T	19.0	50.0	24.0	2 & 3	70.0	47.5	27.0	106.5	16.0	5.80kg	-4860K	120860
T.3	25.5	51.0	28.5	3	85.5	58.5	36.5	125.5	22.0	10.8kg	-4870K	153910

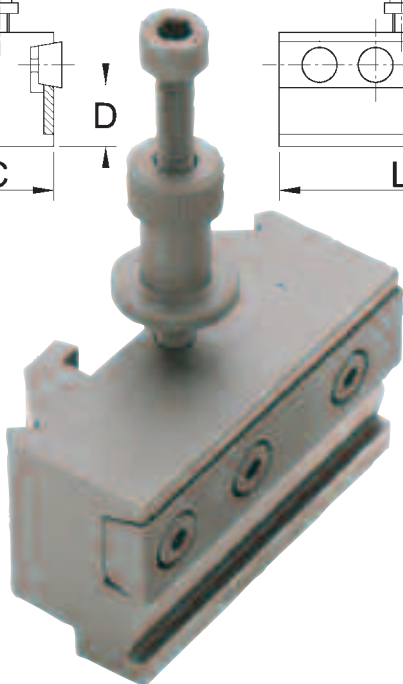
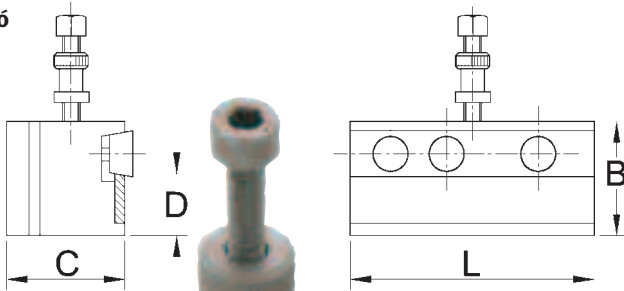
INDEXA Szerszámefogók gyorsan
cserélhető szerszámtartókhöz

Standard típus



Szersz tartó	L (mm)	B	C	D	E	F	Rend. szám IND-445	Ár Ft/db
T.00	58.0	27.0	28.0	7.0	13.0	11	-5010K	15990
T.0	73.0	35.0	32.0	8.0	16.0	14	-5020K	21170
T.1	73.0	44.5	32.0	11.0	22.0	14	-5030K	28850
T.2	98.5	50.0	40.0	12.0	22.0	19	-5040K	33520
T.2T	98.5	57.0	40.0	14.0	28.5	19	-5050K	34670
T.3	124.0	70.0	48.5	17.5	35.0	23	-5060K	42480

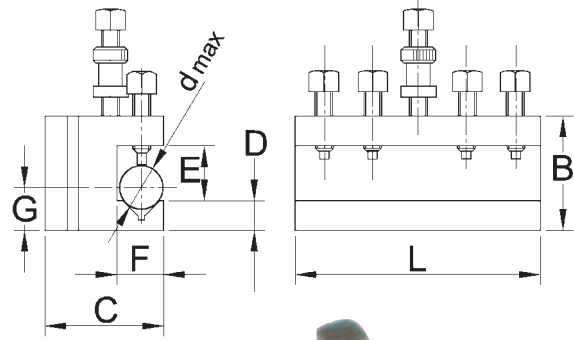
Leszűrő
típus



Szersz tartó	L (mm)	B	C	D	Rend. szám IND-445	Ár Ft/db
T.0/T.1	73.0	47.5	32.0	27.0	-5370K	35210
T.2	98.5	57.0	39.5	33.5	-5380K	45640

SZERSZÁMTARTÓK

V-hornycs típus



Szersz tartó	L (mm)	B	C	D	E	F	G	d Max	Rend. szám IND-445	Ár Ft/db
T.00	58.0	27.0	28.0	8.0	13.0	11	13.5	11.0	-5110K	16950
T.0	73.0	35.0	32.0	8.0	16.0	14	16.0	16.0	-5120K	24310
T.1	73.0	44.5	32.0	16.0	17.0	14	24.0	16.0	-5130K	31350
T.2	98.5	50.0	40.0	14.0	22.0	19	24.0	19.0	-5140K	36280
T.2T	98.5	57.0	40.0	14.0	28.5	19	24.0	19.0	-5150K	37520
T.3	124.0	70.0	48.5	17.5	35.0	23	28.5	25.5	-5160K	45480

Ipari esztergaszív

Egyenes vagy hajlított nyéllel. Minőségi, nagy szakítószilárdságú temperöntvényből gyártva. Egyenletes futású, négyszög fejű szorítócsavar.



Egyenes

Típus	Kapacitás	Súly/ db	Rend. szám IND-445	Ár Ft/db
Egyenes	12.5mm	0.10kg	-9000K	2050
	19.0mm	0.15kg	-9010K	2380
	25.0mm	0.30kg	-9020K	2980
	38.0mm	0.70kg	-9040K	3980
	50.0mm	1.50kg	-9060K	5930



Hajlított

Típus	Kapacitás	Súly/ db	Rend. szám IND-445	Ár Ft/db
Hajlított	12.5mm	0.10kg	-9200K	1980
	19.0mm	0.15kg	-9210K	2350
	25.0mm	0.30kg	-9220K	3540
	38.0mm	0.70kg	-9240K	4320
	50.0mm	1.50kg	-9260K	7170

NAGYBANI VÁSÁRLÁS ESETÉN EGYEDI ÁRAKKAL ÁLLUNK RENDELKEZÉSÜNKRE

Áraink az áfát nem tartalmazzák. © 2016

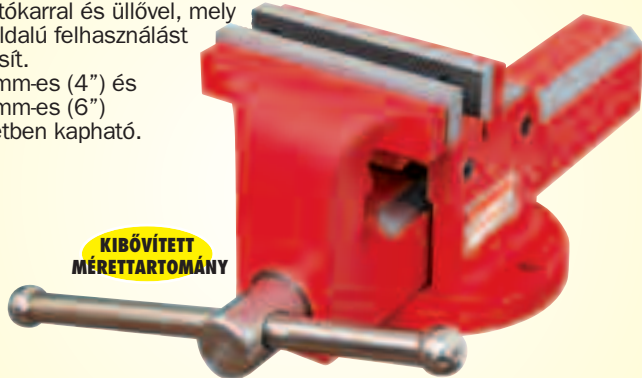
**KENNEDY
PROFESSIONAL**

**Acél
asztali satuk**



Ezek a kiváló minőségű asztali satuk tömör acélból készülnek, cserélhető befogópofákkal, beépített szorítókkal és üllővel, mely sokoldalú felhasználást biztosít.

100mm-es (4") és 150mm-es (6") méretben kapható.



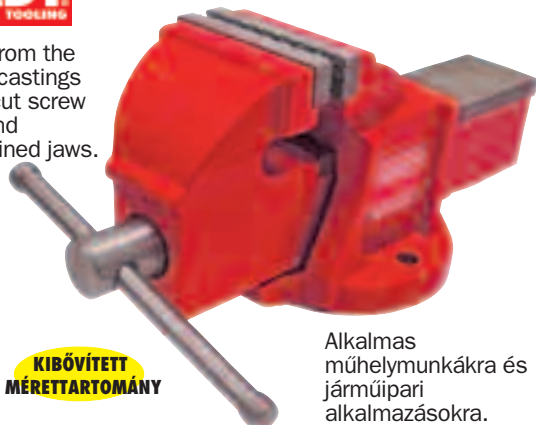
**KIBŐVÍTETT
MÉRETTARTOMÁNY**

Típus szám	Nyitás (mm)	Pofa szélesség (mm)	Súly /db	Rend. szám KEN-445	Ár Ft/db
VBS100	100 (4")	90 (3 ⁹ / ₁₆ ")	6.30kg	-0500K	30780
VBS150	150 (6")	150 (6")	18.25kg	-0540K	58050
VSB200	200 (8")	205 (8")	25.00kg	-0300K	88570

**KENNEDY
QUALITY INDUSTRIAL TOOLING**

Műhelysatuk

Manufactured from the highest quality castings with precision cut screw mechanisms and precision machined jaws.



**KIBŐVÍTETT
MÉRETTARTOMÁNY**

Alkalmos műhelymunkákra és járműipari alkalmazásokra.



**Do Not Strike
With A Hammer**

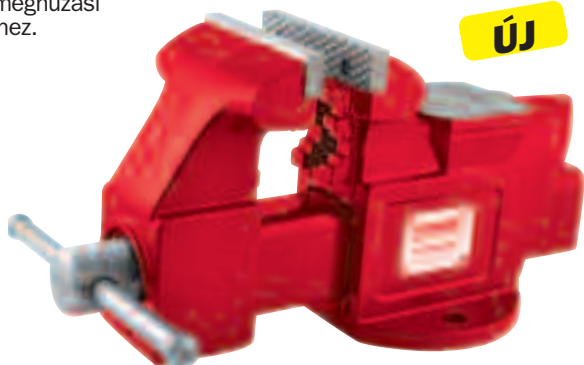
Típus szám	Nyitás (mm)	Pofa Szélesség (mm)	Súly /db	Rend. szám KEN-445	Ár Ft/db
KECV75	100 (4")	75 (3")	4.50kg	-0230K	9130
KECV100	140 (5 ⁵ / ₈ ")	100 (4")	9.50kg	-0240K	15470
KECV125	170 (6 ³ / ₄ ")	125 (5")	18.0kg	-0250K	23050
KECV150	190 (7 ⁵ / ₈ ")	150 (6")	25.0kg	-0260K	33030
KECV200	210 (8 ¹ / ₄ ")	200 (8")	40.0kg	-0280K	46920

Pőtpofák (párban) asztali satuhoz

Műhelysatu pofaszélessége (párban)	Magasság (mm)	Rend. szám KEN-567	Ár Ft/db
75 mm-es pofaszélességhez	16	-3630K	3080
100 mm-es pofaszélességhez	20	-3640K	3250
125 mm-es pofaszélességhez	21	-3650K	5510
150 mm-es pofaszélességhez	21	-3660K	6790
200 mm-es pofaszélességhez	28	-3680K	7220

Műhelysatu - Amerikai modell

Amerikai mintájú műhelysatu öntöttvas alaptesttel és üthető acél üllőfelülettel valamint csúszópofáva. Ajánlott garázsok, műhelyek részére. Munkapadra vízszintesen rögzíthető. Precíziós megmunkálású csavarmechanizmussal, pofákkal és T-hajtószárral a nagyobb meghúzási erő eléréséhez.



ÚJ

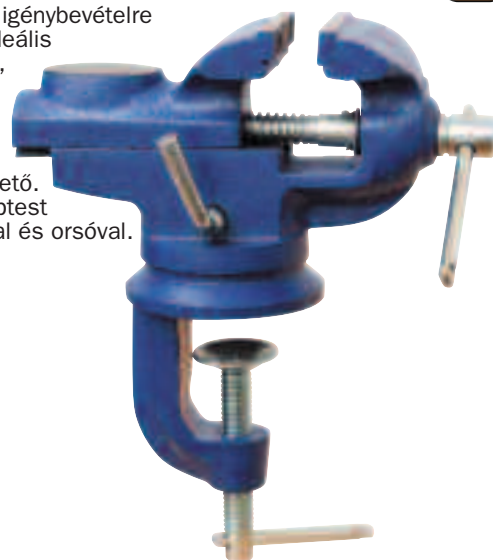
Nyitás (mm)	Pofa Szélesség (mm)	Súly /db	Rend. szám KEN-445	Ár Ft/db
127 (5")	100 (4")	12.3kg	-2040K	19520
178 (7")	150 (6")	25.0kg	-2060K	32060

**SENATOR
QUALITY TOOLING**

**Többcélú
Bench Vice**



Forgólappal és kis igénybevételre tervezett üllővel. Ideális modellkészítőknek, valamint barkács és kis igénybevételű ipari használatra. Asztallapra erősíthető. Szürkeöntvény alaptest acél vezetőrudakkal és orsóval.

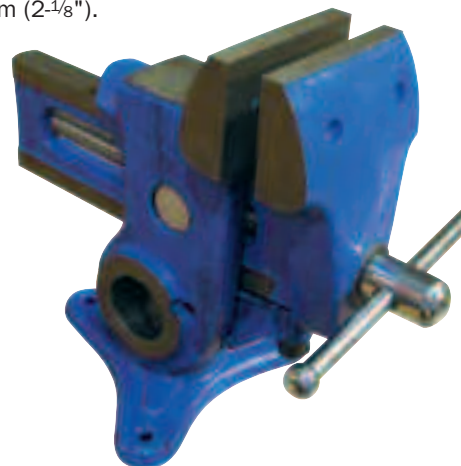
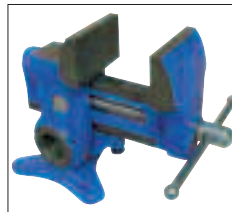
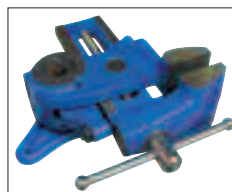


Nyitás (mm)	Pofa Szélesség (mm)	Súly /db	Rend. szám SEN-445	Ár Ft/db
70 (2 ³ / ₄ ")	60	2.8kg	-0600K	7420

Univerzális satu

Munkapadra függőlegesen vagy vízszintesen szerelhető. Egyedi kialakítása lehetővé teszi a satu teljes 360°-os elforgatását és ezt követő önzárását amikor a pofák meg vannak szorítva.

Pofa magasság: 54 mm (2-1/8").



Nyitás (mm)	Pofa Szélesség (mm)	Súly /db	Rend. szám SEN-445	Ár Ft/db
125 (5")	90 (3 ¹ / ₂ ")	8.2kg	-4050K	13610

Satuk kis igénybevételre

Modellkészítőknek, valamint barkács és kis igénybevételű ipari használatra. Szürkeöntvény alaptest acél vezetőrudakkal és orsóval. Munkapadra vízszintesen rögzíthető.



**Do Not Strike
With A Hammer**



Nyitás (mm)	Pofa Szélesség (mm)	Súly /db	Rend. szám SEN-445	Ár Ft/db
127 (5")	100 (4")	5.5kg	-0510K	11150
170 (6 ¹ / ₂ ")	125 (5")	11.3kg	-0520K	23540
190 (7 ¹ / ₂ ")	150 (6")	15.3kg	-0530K	25990

INDEXA

Moduláris hűtőfolyadék tömlő rendszer

A moduláris hűtőfolyadék rendszer ideális hűtőfolyadékok, más folyadékok és sűrített levegő szállítására. Alkalmos az összes nedves megmunkáláshoz, szikraforgácsoláshoz és levegős rendszerekhez, 3,5 bar légnyomásig és 2.1 bar folyadéknymomásig. Az áramlás iránya könnyen és pontosan meghatározható, visszaáramlás nélkül. Az alkatrészek csereszabatosak és cserélhetők amennyiben egy bizonyos szakasz megsérül. Nem vezető és vegyszerálló acetáttól gyártva. 6, 12 és 18 mm-es furattal. A tömlő kétféle - kék vagy zöld - színben kapható, a többi szerelvény narancssárga. A menetes szerelvények a BSPT-vel kompatibilisek.



Kezdőkészlet.

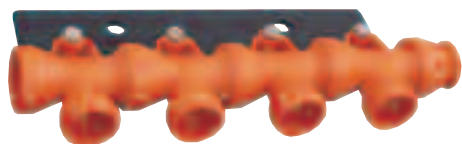
Tartalma	Súly/ db	Rend. szám IND-447	Ár Ft/csomag
1/4" Furat			
12" tömlőszegmens	40g	-6910K	4480
4 szűrőfej			
2 csatlakozó			
1/2" Furat			
13" tömlőszegmens	91g	-7910K	5500
3 szűrőfej			
2 csatlakozó			
3/4" Furat			
14" tömlőszegmens	126g	-8910K	6390
2 szűrőfej			
1 csatlakozó			

Tömlőszegmensek



Furat méret	Súly/ db	Rend. szám IND-447	Ár Ft/db
275 mm-es (11") - zöld			
1/4"	40g	-6210K	5190
1/2"	69g	-7210K	3950
3/4"	102g	-8210K	4840
11" hossz (kék)			
3/4"	102g	-8230K	3530
7.5 m-es (25 láb) - zöld			
1/4"	886g	-6250K	64250
1/2"	1637g	-7250K	81190
3/4"	2381g	-8250K	91930

Moduláris csőelosztó készlet



Leírás	Furat mérete	Súly/ db	Rend. szám IND-447	Ár Ft/db
4x T-elágazó, 2x L elágazó,	1/4"	109g	-6450K	5420
1x konzol, 4x csavar	1/2"	98g	-7450K	6640

HÜTŐFOLYADÉK RENDSZERELEMEK

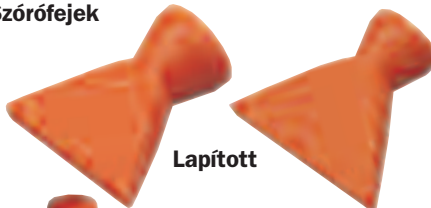
Moduláris hűtőfolyadék tömlő rendszer Menetes tömlővégek

Külső csatlakozású tömlővég



Furat mérete	Bemeneti méret	Súly/ db	Rend. szám IND-447	Ár Ft/db
1/4"	1/8" NPT belső menet	2g	-6710K	740
	1/4" NPT belső menet	2g	-6730K	740
1/4"	1/8" NPT külső menet	2g	-6170K	460
	1/4" NPT külső menet	2g	-6190K	500
1/2"	3/8" NPT külső menet	7g	-7170K	560
	1/2" NPT külső menet	7g	-7190K	560
3/4"	1/2" NPT belső menet	7g	-7730K	650
	3/4" NPT külső menet	10g	-8170K	710

Szűrőfejek



Típus	Méret	Súly/ db	Rend. szám IND-447	Ár Ft/db
1/4" Furat				
Hegyes.	1/16"	5g	-6610K	430
	1/8"	5g	-6630K	430
	3/8"	5g	-6640K	430
	1/4"	5g	-6650K	430
Lapos.	1"	5g	-6670K	800
1/2" Furat				
Hegyes.	1/4"	5g	-7610K	560
	3/8"	5g	-7630K	560
	1/2"	5g	-7650K	560
Lapos.	1 3/4"	5g	-7670K	1460
	2 1/2"	5g	-7690K	1980
3/4" Furat				
Hegyes.	5/8"	10g	-8610K	660
	3/4"	10g	-8630K	660
	3"	10g	-8650K	2980

Műanyag szelepek

1/4 fordulátú illesztés.



Furat mérete	Típus	Súly/ db	Rend. szám IND-447	Ár Ft/db
1/4"	Soros	10g	-6050K	2300
1/2"	Soros	30g	-7050K	2240

Fém golyósszelepek

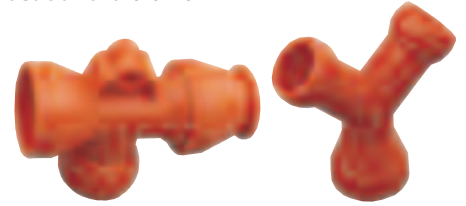
1/4 fordulátú menetes illesztés.



NPT menetek belső x külső	Súly/ db	Rend. szám IND-447	Ár Ft/db
1/8" x 1/8"	81g	-6070K	1840
1/4" x 1/4"	80g	-6090K	1840
3/8" x 3/8"	76g	-7070K	1840
1/2" x 1/2"	114g	-7090K	1840

Moduláris hűtőfolyadék tömlő rendszer

Csatlakozó elemek



Típus	Súly/ db	Rend. szám IND-447	Ár Ft/db
1/4" Furat			
Y-csatlakozó	3g	-6310K	1220
T-csatlakozó	3g	-6350K	1500
L-csatlakozó	4g	-6370K	1590
1/2" Furat			
Y-csatlakozó	9g	-7310K	1490
T-csatlakozó	9g	-7350K	1740
L-csatlakozó	12g	-7370K	1910

Szűrítő összekötők

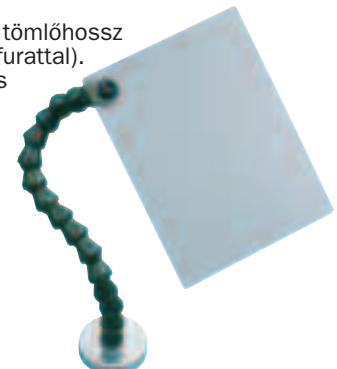


Típus	Súly/ db	Rend. szám IND-447	Ár Ft/db
1/2" Furat			
1/2" to 2 x 1/4"	4g	-7330K	1740
1/2" to 1/4"	3g	-7510K	1080
3/4" Furat			
3/4" to 1/2"	5g	-8510K	1460

INDEXA

Tömlőszár gépvédő pajzs

355 mm-es tömlőhossz (18 mm-es furattal). Alkalmos kis szerszám-gépekhez. Allítható, mágneses talppal.



Védőlap mérete	Súly/ db	Rend. szám IND-447	Ár Ft/db
6" x 8"	500g	-0250K	15030
7 1/2" x 10"	570g	-0260K	16130

Hűtőfolyadék rendszer összeállító fogó



Furat méret	Rend. szám IND-447	Ár Ft/db
1/4"	-0010K	11410
1/2"	-0020K	11410



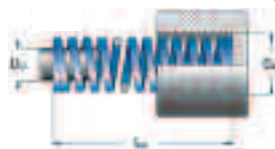
A gyártási folyamat során alkalmazott hő- és felületi kezelés, valamint a kiváló minőségű acél biztosítja, hogy a rugók nagy számú nyomást kibírnak anélkül, hogy eltörnének vagy teherbíráruk jelentősen csökkenne. Minden legyártott tétel szigorú ellenőrzésen megy keresztül, mely biztosítja a folyamatos, megbízható minőséget. A hosszabb rugókat vezetősínnel javasolt használni.

Kis teherbírási rugók
Színkódolt zöld



Termék-kód	Átmérő		Hossz (mm)	Rugóállandó (N/mm)	Súly /db	Rend. szám IND-460	Ár Ft/db
	DH	Dd					
V10 x 25	10	4.5	25	10	4g	-8000A	290
V10 x 32	10	4.5	32	8.5	6g	-8001B	290
V10 x 38	10	4.5	38	6.8	7g	-8002C	330
V10 x 44	10	4.5	44	6.0	7g	-8003D	330
V10 x 51	10	4.5	51	5.0	8g	-8004E	350
V10 x 64	10	4.5	64	4.3	10g	-8005F	390
V10 x 76	10	4.5	76	3.2	11g	-8006G	420
V10 x 305	10	4.5	305	1.1	45g	-8007H	1530
V13 x 25	13	7.0	25	17.9	6g	-8108J	330
V13 x 32	13	7.0	32	16.4	7g	-8109K	350
V13 x 38	13	7.0	38	13.6	9g	-8110L	400
V13 x 44	13	7.0	44	12.1	11g	-8111M	420
V13 x 51	13	7.0	51	11.4	12g	-8112N	440
V13 x 64	13	7.0	64	9.3	14g	-8113P	540
V13 x 76	13	7.0	76	7.1	16g	-8114Q	580
V13 x 305	13	7.0	305	1.4	63g	-8115R	1630
V16 x 25	16	8.0	25	23.4	9g	-8216S	400
V16 x 32	16	8.0	32	22.9	11g	-8217T	420
V16 x 38	16	8.0	38	19.3	13g	-8218V	450
V16 x 44	16	8.0	44	17.1	17g	-8219W	480
V16 x 51	16	8.0	51	15.7	18g	-8220X	520
V16 x 64	16	8.0	64	10.7	22g	-8221Y	590
V16 x 76	16	8.0	76	10.0	26g	-8222Z	640
V16 x 102	16	8.0	102	7.8	35g	-8224B	760
V20 x 25	20	10.0	25	55.8	15g	-8326D	420
V20 x 32	20	10.0	32	45.0	20g	-8327E	440
V20 x 38	20	10.0	38	33.30	22g	-8328F	480
V20 x 44	20	10.0	44	30.0	28g	-8329G	530
V20 x 51	20	10.0	51	24.5	31g	-8330H	540
V20 x 64	20	10.0	64	20.0	40g	-8331J	640
V20 x 76	20	10.0	76	16.0	47g	-8332K	710
V20 x 89	20	10.0	89	14.0	54g	-8333L	780
V20 x 102	20	10.0	102	12.0	110g	-8334M	840
V20 x 115	20	10.0	115	10.9	123g	-8335N	960
V20 x 127	20	10.0	127	9.5	135g	-8336P	1020
V20 x 152	20	10.0	152	7.5	90g	-8338R	1130
V25 x 25	26	12.5	25	100.0	27g	-8440T	460
V25 x 32	26	12.5	32	80.3	35g	-8441V	540
V25 x 38	26	12.5	38	62.0	44g	-8442W	610
V25 x 51	26	12.5	51	44.0	57g	-8444Y	740
V25 x 64	26	12.5	64	35.2	71g	-8445Z	840
V25 x 76	26	12.5	76	28.0	87g	-8446A	950
V25 x 89	26	12.5	89	29.0	96g	-8447B	1140
V25 x 102	26	12.5	102	21.1	110g	-8448C	1260
V25 x 115	26	12.5	115	18.7	125g	-8449D	1380
V25 x 127	26	12.5	127	16.7	135g	-8450E	1490
V25 x 152	26	12.5	152	14.0	165g	-8452G	1830
V25 x 203	26	12.5	203	10.4	215g	-8454J	2200
V32 x 38	32	16.0	38	94.0	60g	-8557M	770
V32 x 76	32	16.0	76	44.0	132g	-8561R	1160
V32 x 102	32	16.0	102	32.0	173g	-8563T	1530
V32 x 115	32	16.0	115	29.0	190g	-8564V	2320
V32 x 127	32	16.0	127	25.0	215g	-8565W	2630
V32 x 152	32	16.0	152	21.5	262g	-8567Y	2290
V32 x 178	32	16.0	178	18.2	300g	-8568Z	2600
V32 x 203	32	16.0	203	1.40	350g	-8569K	2910
V40 x 64	40	20.0	64	73.0	165g	-8673E	1270
V40 x 76	40	20.0	76	63.0	188g	-8674F	1560
V40 x 102	40	20.0	102	43.0	247g	-8676H	2090
V50 x 64	50	25.0	64	156.0	305g	-8785S	2180
V50 x 76	50	25.0	76	125.0	450g	-8786T	3600
V50 x 102	50	25.0	102	94.0	470g	-8788W	3200
V50 x 115	50	25.0	115	81.0	590g	-8789X	5120

Közepes teherbírási rugók
Színkódolt kék



Termék-kód	Átmérő		Hossz (mm)	Rugóállandó (N/mm)	Súly /db	Rend. szám IND-460	Ár Ft/db
	DH	Dd					
B10 x 25	10	4.5	25	16.0	3g	-6000A	290
B10 x 32	10	4.5	32	13.0	4g	-6001B	340
B10 x 38	10	5.0	44	11.9	4g	-6002C	340
B10 x 44	10	4.5	44	10.3	5g	-6003D	390
B10 x 51	10	4.5	51	8.9	7g	-6004E	420
B10 x 64	10	4.5	64	7.5	9g	-6005F	480
B10 x 76	10	4.5	76	5.3	11g	-6006G	530
B10 x 305	10	4.5	305	1.6	45g	-6007H	2150
B13 x 25	13	7.0	25	30.0	6g	-6108J	350
B13 x 32	13	7.0	32	24.8	8g	-6109K	400
B13 x 38	13	7.0	38	21.4	10g	-6110L	420
B13 x 44	13	7.0	44	18.5	12g	-6111M	450
B13 x 51	13	7.0	51	15.5	13g	-6112N	480
B13 x 64	13	7.0	64	12.1	15g	-6113P	580
B13 x 76	13	7.0	76	10.2	17g	-6114Q	630
B13 x 305	13	7.0	305	2.1	73g	-6115R	2260
B16 x 25	16	8.0	25	49.4	12g	-6216S	460
B16 x 32	16	8.0	32	37.1	14g	-6217T	480
B16 x 38	16	8.0	38	33.9	15g	-6218V	520
B16 x 44	16	8.0	44	30.0	19g	-6219W	550
B16 x 51	16	8.0	51	26.4	21g	-6220X	580
B16 x 64	16	8.0	64	20.5	27g	-6221Y	650
B16 x 76	16	8.0	76	17.8	33g	-6222Z	700
B16 x 102	16	8.0	102	13.5	43g	-6224B	800
B20 x 25	20	10.0	25	98.0	19g	-6326D	480
B20 x 32	20	10.0	32	72.6	23g	-6327E	520
B20 x 38	20	10.0	38	56.0	26g	-6328F	550
B20 x 44	20	10.0	44	47.5	32g	-6329G	590
B20 x 51	20	10.0	51	41.7	35g	-6330H	640
B20 x 64	20	10.0	64	32.3	46g	-6331J	730
B20 x 76	20	10.0	76	25.1	55g	-6332K	770
B20 x 89	20	10.0	89	22.0	61g	-6333L	860
B20 x 102	20	10.0	102	19.8	68g	-6334M	940
B20 x 127	20	10.0	127	16.6	85g	-6336P	1170
B20x152	20	10.0	152	1.30	103g	-6338R	1380
B25 x 25	26	12.5	25	147.0	33g	-6440T	520
B25 x 32	26	12.5	32	118.0	42g	-6441V	560
B25 x 38	26	12.5	38	93.0	48g	-6442W	650
B25 x 44	26	12.5	44	80.8	56g	-6443X	730
B25 x 51	26	12.5	51	68.6	65g	-6444Y	780
B25 x 64	26	12.5	64	53.0	90g	-6445Z	870
B25 x 76	26	12.5	76	43.2	96g	-6446A	960
B25 x 89	26	12.5	89	38.2	118g	-6447B	1150
B25 x 102	26	12.5	102	33.0	131g	-6448C	1270
B25 x 152	26	12.5	152	20.8	190g	-6452G	1890
B32 x 38	32	16.0	38	185.0	80g	-6557M	840
B32 x 44	32	16.0	44	158.0	90g	-6558N	950
B32 x 51	32	16.0	51	134.0	100g	-6559P	1010
B32 x 64	32	16.0	64	99.0	130g	-6560Q	1170
B32 x 76	32	16.0	76	80.5	152g	-6561R	1270
B32 x 102	32	16.0	102	58.8	203g	-6563T	1620
B32 x 115	32	16.0	115	51.5	223g	-6564V	1950
B32 x 127	32	16.0	127	44.8	252g	-6565W	2200
B32 x 152	32	16.0	152	37.8	292g	-6567Y	2450
B32 x 178	32	16.0	178	32.5	320g	-6568Z	2830
B40 x 51	40	20.0	51	181.6	157g	-6672D	1220
B40 x 64	40	20.0	64	140.0	194g	-6673E	1430
B40 x 89	40	20.0	89	90.7	265g	-6675G	1970
B40 x 102	40	20.0	102	81.0	300g	-6676H	2290
B50 x 64	51	25.0	65	209.0	340g	-6785S	2370
B50 x 76	51	25.0	76	168.0	395g	-6786T	2940

INDEXA *Préssrugók*

A gyártási folyamat során alkalmazott hő- és felületi kezelés, valamint a kiváló minőségű acél biztosítja, hogy a rugók nagy számú nyomást kibírnak anélkül, hogy eltörnének vagy teherbíráruk jelentősen csökkenne. Minden legyártott tétel szigorú ellenőrzésen megy keresztül, mely biztosítja a folyamatos, megbízható minőséget. A hosszabb rugókat vezetőszínnel javasolt használni.

Nagy teherbírási rugók
Színkódolt piros



Termék-kód	Átmérő		Hossz (mm)	Rugóállandó (N/mm)	Súly /db	Rend. szám IND-460	Ár Ft/db
	D _H	D _d					
R10 x 25	10	4,5	25	22.10	4g	-1000A	330
R10 x 32	10	4,5	32	17.50	5g	-1001B	360
R10 x 38	10	4,5	38	17.10	6g	-1002C	400
R10 x 44	10	5,0	180	15.00	8g	-1003D	420
R10 x 51	10	4,5	51	12.80	8g	-1004E	460
R10 x 64	10	4,5	64	10.7	11g	-1005F	530
R13 x 25	13	7,0	25	42.1	12g	-1108J	420
R13 x 38	13	7,0	38	29.3	13g	-1110L	490
R13 x 44	13	7,0	44	24.6	15g	-1111M	530
R13 x 51	13	7,0	51	19.6	17g	-1112N	630
R13 x 64	13	7,0	64	15.0	21g	-1113P	630
R13 x 76	13	7,0	76	13.2	24g	-1114Q	690
R16 x 25	16	8,0	25	75.7	12g	-1216S	530
R16 x 32	16	8,0	32	52.8	14g	-1217T	540
R16 x 38	16	8,0	38	48.5	17g	-1218V	580
R16 x 44	16	8,0	44	42.8	20g	-1219W	600
R16 x 51	16	8,0	51	37.1	23g	-1220X	610
R16 x 64	16	8,0	64	30.3	27g	-1221Y	700
R16 x 76	16	8,0	76	25.7	34g	-1222Z	760
R20 x 25	20	10,0	25	216.0	20g	-1326D	530
R20 x 32	20	10,0	32	168.0	28g	-1327E	590
R20 x 38	20	10,0	38	129.0	32g	-1328F	650
R20 x 44	20	10,0	44	112.0	38g	-1329G	700
R20 x 51	20	10,0	51	94.0	44g	-1330H	750
R20 x 64	20	10,0	64	72.1	54g	-1331J	820
R20 x 76	20	10,0	76	59.7	63g	-1332K	940
R20 x 89	20	10,0	89	50.5	75g	-1333L	1070
R20 x 102	20	10,0	102	44.2	88g	-1334M	1210
R20 x 127	20	10,0	127	34.1	107g	-1336P	1480
R25 x 32	26	12,5	32	297.0	48g	-1441V	700
R25 x 38	26	12,5	38	219.0	56g	-1442W	780
R25 x 44	26	12,5	44	187.0	57g	-1443X	860
R25 x 51	26	12,5	51	156.0	63g	-1444Y	970
R25 x 64	26	12,5	64	123.0	85g	-1445Z	1040
R25 x 76	26	12,5	76	99.0	110g	-1446A	1160
R25 x 89	26	12,5	89	84.0	139g	-1447B	1270
R25 x 102	26	12,5	102	73.0	144g	-1448C	1410
R25 x 115	26	12,5	115	65.0	168g	-1449D	1590
R25 x 127	26	12,5	127	57.7	182g	-1450E	1790
R25 x 152	26	12,5	152	47.8	222g	-1452G	2120
R25 x 178	26	12,5	178	41.0	256g	-1453H	2510
R32 x 38	32	16,0	38	388.0	93g	-1557M	1040
R32 x 44	32	16,0	44	324.0	105g	-1558N	1150
R32 x 51	32	16,0	51	272.0	117g	-1559P	1220
R32 x 64	32	16,0	64	212.0	148g	-1560Q	1360
R32 x 76	32	16,0	76	172.0	178g	-1561R	1580
R32 x 89	32	16,0	89	141.0	204g	-1562S	1830
R32 x 102	32	16,0	102	122.0	230g	-1563T	2030
R32 x 152	32	16,0	152	78.0	380g	-1567Y	3080
R32 x 178	32	16,0	178	67.2	410g	-1568Z	3530
R40 x 51	40	20,0	51	350.0	181g	-1672D	1450
R40 x 64	40	20,0	64	269.0	220g	-1673E	1700
R40 x 76	40	20,0	76	219.0	261g	-1674F	2050
R40 x 89	40	20,0	89	190.0	315g	-1675G	2470
R40 x 102	40	20,0	102	163.0	341g	-1676H	2830
R40 x 127	40	20,0	127	128.0	420g	-1678K	3670
R40 x 152	40	20,0	152	105.0	500g	-1680M	4130
R50 x 64	51	25,0	64	413.0	416g	-1785S	2910
R50 x 76	51	25,0	76	339.0	438g	-1786T	3340

Különlegesen nagy teherbírási rugók
Színkódolt sárga

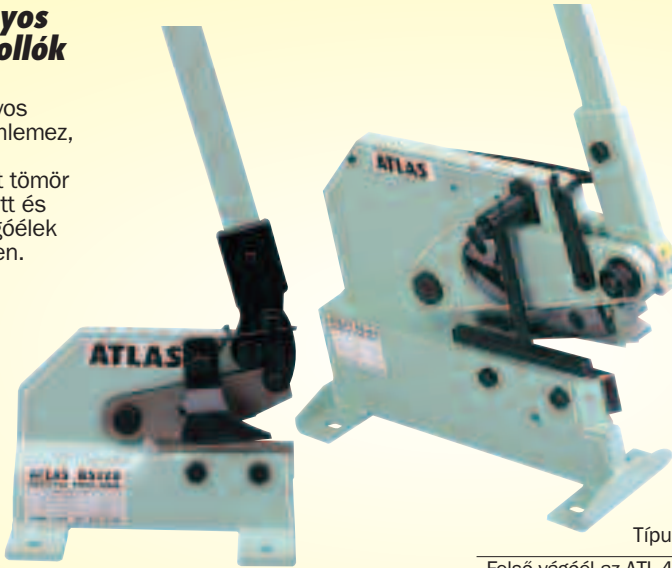


Termék-kód	Átmérő		Hossz (mm)	Rugóállandó (N/mm)	Súly /db	Rend. szám IND-460	Ár Ft/db
	D _H	D _d					
G10 x 25	10	4,5	25	36.8	5g	-3000A	400
G10 x 32	10	4,5	32	27.9	7g	-3001B	440
G10 x 38	10	4,5	38	23.7	8g	-3002C	490
G10 x 44	10	4,5	44	19.2	9g	-3003D	530
G10 x 51	10	4,5	51	16.5	10g	-3004E	570
G10 x 64	10	5,0	64	13.2	11g	-3005F	650
G13 x 25	13	7,0	25	58.5	11g	-3108J	490
G13 x 32	13	7,0	32	43.9	11g	-3109K	540
G13 x 38	13	7,0	38	3.70	13g	-3110L	580
G13 x 44	13	7,0	44	30.3	15g	-3111M	600
G13 x 51	13	7,0	51	26.2	80g	-3112N	650
G13 x 64	13	7,0	64	21.2	22g	-3113P	760
G16 x 32	16	8,0	32	89.0	17g	-3217T	600
G16 x 38	16	8,0	38	72.1	22g	-3218V	650
G16 x 44	16	8,0	44	60.9	25g	-3219W	710
G16 x 51	16	8,0	51	52.3	29g	-3220X	760
G16 x 64	16	8,0	64	41.2	36g	-3221Y	800
G16 x 76	16	8,0	76	34.1	42g	-3222Z	840
G20 x 25	20	10,0	25	293.0	23g	-3326D	680
G20 x 32	20	10,0	32	224.0	28g	-3327E	750
G20 x 38	20	10,0	38	177.0	33g	-3328F	790
G20 x 44	20	10,0	44	149.0	39g	-3329G	840
G20 x 51	20	10,0	51	128.0	45g	-3330H	900
G20 x 64	20	10,0	64	99.0	56g	-3331J	960
G20 x 76	20	10,0	76	81.7	64g	-3332K	1040
G20 x 89	20	10,0	89	69.5	73g	-3333L	1220
G20 x 102	20	10,0	102	60.6	86g	-3334M	1310
G25 x 32	26	12,5	32	374.4	48g	-3441V	830
G25 x 38	26	12,5	38	346.0	60g	-3442W	880
G25 x 44	26	12,5	44	244.0	70g	-3443X	960
G25 x 51	26	12,5	51	207.5	80g	-3444Y	1120
G25 x 64	26	12,5	64	161.0	99g	-3445Z	1170
G25 x 76	26	12,5	76	130.8	114g	-3446A	1300
G25 x 89	26	12,5	89	110.5	134g	-3447B	1440
G25 x 102	26	12,5	102	96.3	151g	-3448C	1630
G25 x 115	25	12,5	115	85.7	174g	-3449D	1820
G25 x 127	26	12,5	127	76.3	190g	-3450E	1970
G32 x 38	32	16,0	38	528.2	98g	-3557M	1210
G32 x 44	32	16,0	44	424.4	115g	-3558N	1290
G32 x 51	32	16,0	51	353.0	131g	-3559P	1400
G32 x 64	32	16,0	64	269.2	163g	-3560Q	1570
G32 x 76	32	16,0	76	218.5	200g	-3561R	1790
G32 x 89	32	16,0	89	180.3	226g	-3562S	2090
G32 x 102	32	16,0	102	155.0	252g	-3563T	2290
G32 x 140	32	16,0	140	112.3	350g	-3566X	3180
G32 x 152	32	16,0	152	102.0	380g	-3567Y	3440
G40 x 51	40	20,0	51	628.0	190g	-3672D	1670
G40 x 64	40	20,0	64	487.0	238g	-3673E	1930
G40 x 76	40	20,0	76	379.0	275g	-3674F	2360
G40 x 89	40	20,0	89	321.0	330g	-3675G	2870
G50 x 64	50	25,0	64	709.0	410g	-3785S	3450
G50 x 89	51	25,0	89	475.0	593g	-3787V	4520

ATLAS
WORKHOLDERS

Állványos lemezollók

Kézi működtetésű, emeltyűrudazatos állványos lemezollók. Alkalmas fémlemez, szalag és rúd vágására. Stabilitását és erősségét tömör acélkeret biztosítja. Edzett és precíziósan köszörült vágóélek a pontos vágás érdekében. Állítható pengevédő.



Típus száma	Lemez	Maximum Szalag	Rúd	Pofa Szél.	Súly/ db	Rend. szám	Ár Ft/db
BS120	4mm	5 x 70	10	120	8.3kg	-1200K	42990
BS200	6mm	7 x 70	13	200	19.0kg	-2000K	83400
BS406	8mm	10 x 100	16	200	43.0kg	-3000K	201900

Típus	Súly/ db	Rend. szám	Ár Ft/db
Felső vágóél az ATL-448-1200K ollóhoz	445g	ATL-567	8190
Alsó vágóél az ATL-448-1200K ollóhoz	250g	-3110K	5020
Felső vágóél az ATL-448-2000K ollóhoz	1.4kg	-3150K	27780
Alsó vágóél az ATL-448-2000K ollóhoz	790g	-3160K	14350
Felső vágóél az ATL-448-3000K ollóhoz	430g	-3200K	11870
Alsó vágóél az ATL-448-3000K ollóhoz	220g	-3210K	14600

JHL

Egy görgős szerszámbe fogó

Gépi köszörült minőségi acél, feketített kivitel. Közepes fogazású, egyenes recéző görgővel. Jobbos, balos és kockamintás görgők külön szerezhetők be, lásd az alábbi táblázatot. $3/4" \times 1/4" \times 1/4"$ méretű görgőkkel használható.



Méret	Hozzáadott görgők	Súly/ db	Rend. szám	Ár Ft/db
$1/2" \times 1/2" \times 4"$	-1510B	140g	-8050F	17390

$3/4" \times 1/4" \times 1/4"$ méretű görgők a fenti szerszámbe fogóhoz

Típus	Súly/ db	Rend. szám JHL-450			Ár Ft/db
		Durva	Közepes	Finom	
Egyenes	10g	-1500A	-1510B	-1520C	4400
Jobbos	10g	-1600A	-1610B	-1620C	4730
Balos	10g	-1700A	-1710B	-1720C	4730
Kockamintás	10g	-1800A	-1810B	-1820C	4730

Hat görgős szerszámbe fogó

Gépi köszörült minőségi acél, feketített kivitel. Forgófej. A görgők külön szerezhetők be,

lásd az alábbi táblázatot. $3/4" \times 3/8" \times 1/4"$ méretű görgőkkel használható.

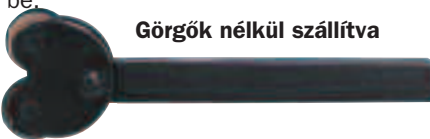


Méret	Hozzáadott görgők	Súly/ db	Rend. szám	Ár Ft/db
$1/2" \times 1 1/8" \times 6 1/2"$	-1110B és -1210B	640g	-8000A	106310

Két görgős szerszámbe fogó

Gépi köszörült minőségi acél, feketített kivitel. Önbeálló fej. A görgők külön szerezhetők be,

lásd az alábbi táblázatot. $3/4" \times 3/8" \times 1/4"$ méretű görgőkkel használható.



Méret	Hozzáadott görgők	Súly/ db	Rend. szám	Ár Ft/db
$1/2" \times 7/8" \times 6 1/2"$	-1110B és -1210B	290g	-8020C	53330

$3/4" \times 3/8" \times 1/4"$ méretű görgők a fenti szerszámbe fogókhoz

Típus	Súly/ db	Rend. szám JHL-450			Ár Ft/db
		Durva	Közepes	Finom	
Egyenes	10g	-1000A	-1010B	-1020C	4920
Jobbos	10g	-1100A	-1110B	-1120C	4920
Balos	10g	-1200A	-1210B	-1220C	4920
Kockamintás	10g	-1300A	-1310B	-1320C	9840

Két görgős szerszámbe fogó

Oldalirányú recézés a homlokfelületig vagy vállig. A görgők külön szerezhetők be, lásd az alábbi táblázatot. $25 \times 10 \times 16$ méretű görgőkkel használható.



Méret	Hozzáadott görgők	Súly/ db	Rend. szám	Ár Ft/db
$20 \times 25 \times 85$ mm	-3110B és -3210B	900g	-8040E	142850

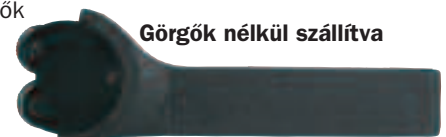
$25 \times 10 \times 16$ mm méretű görgők a fenti szerszámbe fogóhoz

Típus	Súly/ db	Rend. szám JHL-450			Ár Ft/db
		Durva	Közepes	Finom	
Egyenes	10g	-3000A	-3010B	-3020C	9450
Jobbos	10g	-3100A	-3110B	-3120C	9450
Balos	10g	-3200A	-3210B	-3220C	9450

Két görgős szerszámbe fogó

Gépi köszörült minőségi acél, feketített kivitel. Önbeálló fej.

A görgők külön szerezhetők be, lásd az alábbi táblázatot. $5/8" \times 5/16" \times 7/32"$ méretű görgőkkel használható.



Méret	Hozzáadott görgők	Súly/ db	Rend. szám	Ár Ft/db
$3/8" \times 7/8" \times 5 1/2"$	Görgők nélkül szállítva	390g	-8030D	47370

$5/8" \times 5/16" \times 7/32"$ méretű görgők a fenti szerszámbe fogóhoz

Típus	Súly/ db	Rend. szám JHL-450			Ár Ft/db
		Durva	Közepes	Finom	
Egyenes	10g	-2000A	-2010B	-2020C	4730
Jobbos	10g	-2100A	-2110B	-2120C	4730
Balos	10g	-2200A	-2210B	-2220C	4730
Kockamintás	10g	-2300A	-2310B	-2320C	5710

Hat görgős szerszámbe fogó

Gépi köszörült minőségi acél, feketített kivitel. Forgófej. A görgők külön szerezhetők be,

lásd az alábbi táblázatot. $5/8" \times 3/16" \times 1/4"$ méretű görgőkkel használható.



Méret	Hozzáadott görgők	Súly/ db	Rend. szám	Ár Ft/db
$1/2" \times 7/8" \times 6 1/2"$	-2610B és -2710B	930g	-8010B	96530

$5/8" \times 3/16" \times 1/4"$ méretű görgők a fenti szerszámbe fogóhoz

Típus	Súly/ db	Rend. szám JHL-450			Ár Ft/db
		Durva	Közepes	Finom	
Egyenes	10g	-2500A	-2510B	-2520C	3950
Jobbos	10g	-2600A	-2610B	-2620C	5670
Balos	10g	-2700A	-2710B	-2720C	5670
Kockamintás	10g	-2800A	-2810B	-	4920



INDEXA *Központosan szorító spiráltárcsás esztergatokmányok*

Jól bevált konstrukció univerzális alkalmazásra. Kovácsolt, kiegyensúlyozott és edzett spiráltárcsák. A menetárcok minkét oldala köszörült. Mindegyik típus zsírzógombbal szerelve a könnyebb kenés érdekében, és két gamitúra - belső és külső - tömör lépcsős szorítópozával kerülnek forgalomba.

Öntöttvas 3 pofás tokmány egyenes hátlappal DIN6350 (A forma)

Három pofás egyenes hátlappal, adapter fészekke

Típus 003-204

Hátsó rögzítésű

Típus 003-274

Elülső rögzítésű



Tokmány (mm)	Átm furat	Súly /db	Rend. szám IND-475		Ár Ft/db
			003-204 Elülső rögzítésű	003-274 Hátsó rögzítésű	
80	16	1.51kg	-1010K	-	48640
80	18	1.70kg	-	-1220K	53490
100	20	2.98kg	-1030K	-1230K	59500
125	32	4.84kg	-1040K	-1240K	75350
160	42	9.78kg	-1060K	-1260K	91700
200	55	16.0kg	-1070K	-1270K	118400
250	76	27.9kg	-1080K	-1280K	149720
315	103	47.5kg	-1090K	-1290K	237660

Öntöttvas 3 pofás tokmány egyenes hátlappal DIN6350 (A forma)

Három pofás egyenes hátlappal, adapter fészekke

Típus 003-275

Elülső rögzítésű, megfordítható pofákkal.



Tokmány (mm)	Átm furat	Súly /db	Rend. szám IND-475	Ár Ft/db
125	32	5.0kg	-1450K	76910
160	42	10.8kg	-1460K	94710
200	55	17.5kg	-1470K	122900
250	76	29.2kg	-1480K	167910
315	103	50.0kg	-1490K	248850

Öntöttvas 3 pofás tokmány egyenes hátlappal DIN6350 (A forma)

Három pofás egyenes hátlappal, adapter fészekke

Típus 003-504

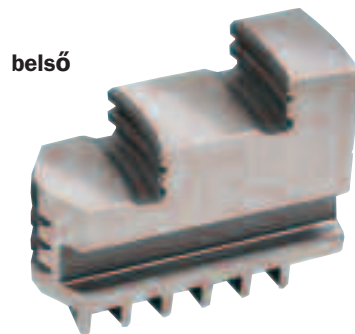
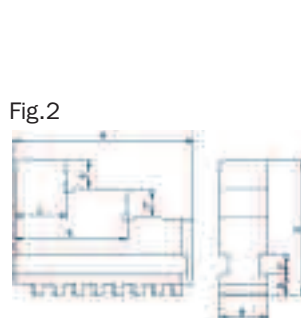
Hátsó rögzítésű



Tokmány (mm)	Átm furat	Súly /db	Rend. szám IND-475	Ár Ft/db
100	20	3.0kg	-1630K	88420
125	35	5.0kg	-1640K	129800
160	42	8.5kg	-1660K	144510
200	55	16.0kg	-1670K	193740
250	76	32.0kg	-1680K	259610
315	103	50.0kg	-1690K	399900

Külső típusú esztergatokmány keménypofák

Központosan szorító esztergatokmányokhoz (3200 sorozat) 3 darabos készletben.



Tokmány (mm)	Méretek (mm)								Rend. szám IND-490	Ár Ft/készlet
	A	B	C	D	E	F	G	H		
100	42	15	32	6	6	7	11	27	-1020K	34040
125	51	20	40	8	8	8	13	33.5	-1030K	36250
160	70	20	53	8	8	10	19	45	-1050K	41210
200	85	25	54	9	10	12	23	57	-1060K	43380
250	105	28	63	11	12	14	28	69.5	-1070K	53710
315	125	32	73	12.7	12	18	34.5	83	-1080K	88830

Esztergatokmány kulcsok

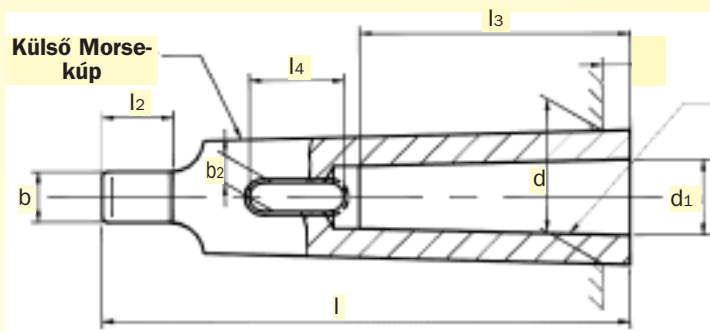
Az Indexa esztergatokmány szabvány szerint készülnek, kiváló minőségű acélból, felületük csiszolt, csúsztatható T-kulccsal vannak ellátva, és négyszögkulccsal hajthatók. Minden, négyszögkulccsal állítható tokmánnyal használhatók.



Négyszög méret	Tokmány kompatibilitás	Súly /db	Rend. szám IND-490	Ár Ft/db
11	160/200	347g	-5930K	9160
14	250/315	756g	-5950K	13530

Minőségi hagyományos szerszámbefogó hüvelyek sorozata. Minőségi acélból gyártva, betétben edzett, kívül és belül pontosan köszörült. **ISO238 BS 1660:2** szabványok szerint.

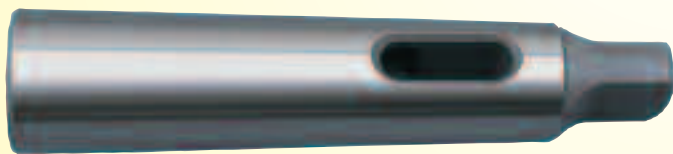
Morse-kúp hüvelyek műszaki adatai



Belső Morse-kúp

MT		l	d	b	l2	d1	l3	l4	b2
Belső	Külső								
1	2	92.00	17.780	6.350	11.112	12.065	52.388	19.050	5.410
1	3	99.00	23.825	7.938	14.288	12.065	52.388	19.050	5.410
2	3	112.00	23.825	7.938	14.288	17.780	63.500	22.225	6.604
1	4	124.00	31.267	11.906	15.875	12.065	52.388	19.050	5.410
2	4	124.00	31.267	11.906	15.875	17.780	63.500	22.225	6.604
3	4	140.00	31.267	11.906	15.875	23.825	77.788	30.162	8.179
1	5	156.00	44.399	15.875	19.050	12.065	52.388	19.050	5.410
2	5	156.00	44.399	15.875	19.050	17.780	63.500	22.225	6.604
3	5	156.00	44.399	15.875	19.050	23.825	77.788	30.162	8.179
4	5	171.00	44.399	15.875	19.050	31.267	98.425	31.750	12.141
1	6	218.00	63.348	19.050	28.575	12.065	52.388	19.050	5.410
2	6	218.00	63.348	19.050	28.575	17.780	63.500	22.225	6.604
3	6	218.00	63.348	19.050	28.575	23.825	77.788	30.162	8.179
4	6	218.00	63.348	19.050	28.575	31.267	98.425	31.750	12.141
5	6	218.00	63.348	19.050	28.575	44.399	125.412	38.100	16.129

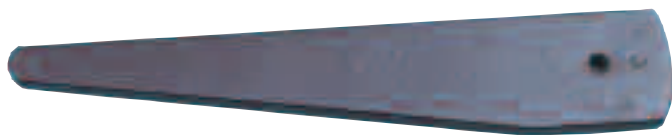
Normál Morse-kúpok



Belső x külső kúp	Hossz (mm)	Súly /db	Rend. szám KEN-482	Ár Ft/db
1 x 2 MT	95	110g	-2120K	2450
1 x 3 MT	97	220g	-2130K	3070
1 x 4 MT	120	560g	-2140K	4540
1 x 5 MT	152	1500g	-2150K	7290
2 x 3 MT	110	200g	-2230K	3070
2 x 4 MT	123	490g	-2240K	4930
2 x 5 MT	155	1500g	-2250K	8030
3 x 4 MT	140	430g	-2340K	4680
3 x 5 MT	155	1200g	-2350K	8030
4 x 5 MT	170	1100g	-2450K	8030
4 x 6 MT	215	3600g	-2460K	16090
5 x 6 MT	225	2800g	-2560K	16090

Fúrókiütő ékek

A befogott Morse-kúpos szerszámok sérülésmentes kiütéséhez.



Morse kúphoz	Súly /db	Rend. szám KEN-482	Ár Ft/db
0	40g	-9500K	610
1 & 2	80g	-9520K	1220
3	220g	-9530K	1710
3 & 5	380g	-9540K	2330
5 & 6	760g	-9560K	3690

Hosszú Morse-kúp hüvelyek



Belső x külső kúp	Hossz (mm)	Súly /db	Rend. szám KEN-482	Ár Ft/db
1 x 1 MT	145	275g	-4110K	4560
1 x 2 MT	160	290g	-4120K	4930
2 x 1 MT	175	300g	-4210K	4810
2 x 2 MT	175	390g	-4220K	5430
2 x 3 MT	194	710g	-4230K	6170
3 x 2 MT	194	620g	-4320K	6170
3 x 3 MT	230	750g	-4330K	6170
3 x 4 MT	255	1400g	-4340K	9270
4 x 3 MT	255	1500g	-4430K	9270
4 x 5 MT	300	3000g	-4450K	17320
5 x 4 MT	300	2500g	-4540K	19680

Morse-kúp hüvely és kiütő készlet

Három Morse-kúp hüvely; 1 - 2, 2 - 3, 3 - 4 MT. Teljesen átédzett, kívül és belül köszörült. Két kiütő 1 - 2 és 3 - 4 MT kilazításához.

**5
DARABOS**



Darabszám	Súly/készlet	Rend.szám KEN-482	Ár Ft/készlet
5	995g	-9900K	12290



Forgócsúcsok általános igénybevételre

Nemesacélból gyártva, edzés és megeresztés után köszörülve. Precíziós csapágyazás és 60°-os csúcshög. Gyártva a **DIN 228** szabvány előírásai szerint.

Maximum ütés:
MT1-4: 0.005 mm.
MT5-6: 0.010 mm.



Morse kúp	Max rpm	Sugár ir. terh. @100 (kgf)	Sugár ir. terh. @max (kgf)	Tengely ir. terh. @100 (kgf)	Tengely ir. terh. @3000 (kgf)	Súly /db	Rend. szám KEN-488	Ár Ft/db
No.1	7000	80	32	250	50	0.37kg	-1010K	22310
No.2	7000	200	55	275	60	0.43kg	-1020K	28400
No.3	6000	300	70	400	70	0.67kg	-1030K	34600
No.4	5000	600	75	500	125	1.23kg	-1040K	43280
No.5	4000	800	280	570	230	3.00kg	-1050K	61800

Forgócsúcsok nagy igénybevételre

Nemesacélból gyártva, hőkezelve és precíziósan köszörülve. Nagy teherbírási kúpos görgővel és támcsapágyakkal szerelve a sugárirányú és tengelyirányú terhelés támasztásához. A 60°-os csúcshög az abszolút központosság érdekében összeállítás után köszörülnek rá. Nagy terhelésre, nagy sorozatú gyártási alkalmazásokhoz tervezték. Gyártva a **DIN 228** szabvány előírásai szerint.



Maximum ütés:
MT1-5: 0.005 mm.

Morse kúp	Max rpm	Sugár ir. terh. @100 (kgf)	Sugár ir. terh. @max (kgf)	Tengely ir. terh. @100 (kgf)	Tengely ir. terh. @3000 (kgf)	Súly /db	Rend. szám KEN-488	Ár Ft/db
No.1	5000	35	10	190	50	0.25kg	-2010K	39900
No.2	5000	85	20	350	100	0.35kg	-2020K	53380
No.3	4000	175	50	700	200	0.92kg	-2030K	55080
No.4	3000	350	125	700	200	1.45kg	-2040K	71260
No.5	2500	800	350	1200	500 ⁽¹⁾	3.55kg	-2050K	99880
No.6	2000	1250	600	3000	1000 ⁽²⁾	11.40kg	-2060K	260800

⁽¹⁾@2500rpm; ⁽²⁾@2000rpm

Ipari gyorsacél állócsúcsok

Minőségű szerszámacélból gyártva, edzett és köszörült 60°-os csúcshög és szorító lapolással szabvány szerint. Gyártva a **DIN 806** szabvány előírásai szerint.



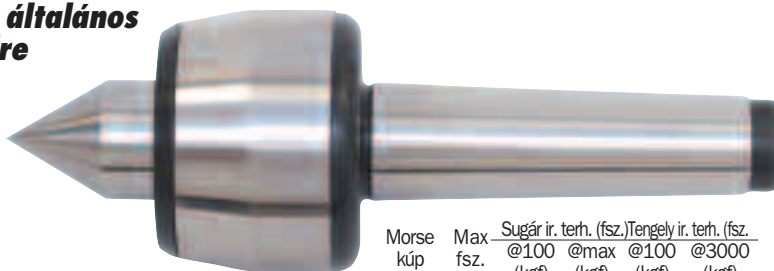
Morse kúp	Átmérő (mm)	Keresztir. lapolás	Hossz (mm)	Súly/ db	Rend. szám KEN-487	Ár Ft/db
No.1	12.20	10	78	60g	-1010K	3290
No.2	18.00	13	90	200g	-1020K	3600
No.3	24.10	19	138	300g	-1030K	3700
No.4	31.60	24	138	450g	-1040K	4930



Forgócsúcsok általános igénybevételre

Nemesacélból gyártva, edzés és megeresztés után köszörülve. Precíziós csapágyazás és 60°-os csúcshög. Gyártva a **DIN 228** szabvány előírásai szerint.

Max. ütés: 05mm.

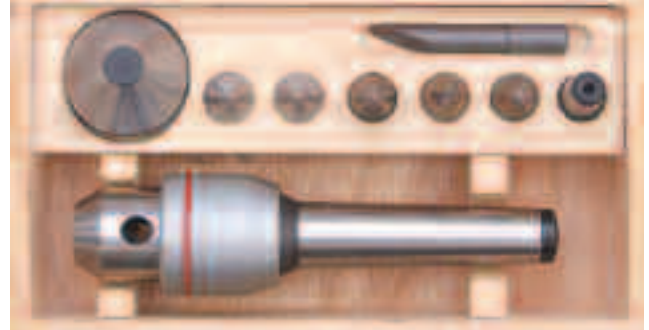


ÁLLÓ- ÉS FORGÓCSÚCSOK

Cserélhető forgócsúcs készletek általános igénybevételre

Nemesacélból gyártva, kívül-belül precíziósan köszörülve, előlsírozott csapágyakkal. Sokoldalú forgócsúcs cserélhető betétekkel alkalmazások széles skálájához. Ideális szerszámműhelyekben való alkalmazásra vagy kisméretű esztergált alkatrészek gyártásához. A betétek kúpos illesztéssel csatlakoznak az alaptestbe, és a mellékelt kúpiütővel távolíthatók el. Az összes érintkező felület precíziósan köszörült, a készlet lakkozott fa tárolódobozban kerül forgalomba.

Max. ütés: 0.005mm.

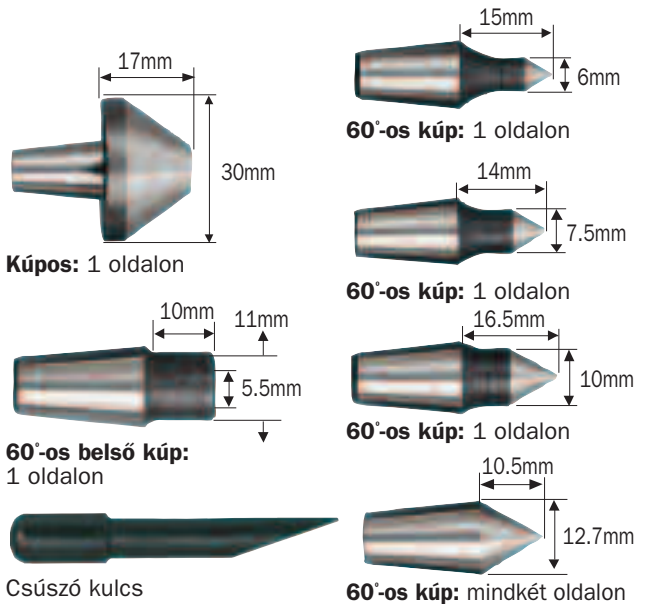


Morse kúp	Tengely ir. terh. 100rpm	Sugár ir. terh. 100rpm	Max rpm	Max ütés
No. 2	200Kgf	100Kgf	4000	0.005mm
No. 3	400Kgf	200Kgf	3000	0.005mm

Morse kúp	Hossz (mm)	Átmérő (mm)	Súly/ db	Rend. szám KEN-488	Ár Ft/készlet
No.2	124	33	0.85kg	-1320K	69210
No.3	152	42	1.10kg	-1330K	78370

Cserélhető betétek

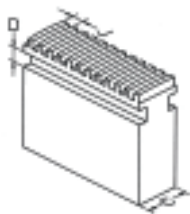
Cserélhető betétek teljes választéka a forgócsúcs készletekhez.



Leírás	Súly/ db	Rend. szám KEN-489	Ár Ft/db
60°-os kúp x 6 mm átm.	20g	-1020K	3670
60°-os kúp x 7.5 mm átm.	20g	-1030K	3670
60°-os kúp x 10 mm átm.	25g	-1040K	3670
60°-os kúp x 12.7 mm átm.	20g	-1050K	3670

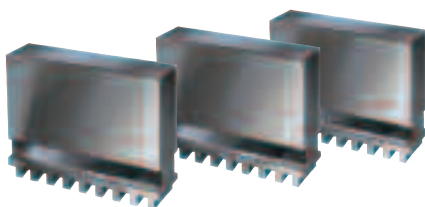
Tokmánypofák spiráltárcsás tokmányokhoz

A felsorolt Pratt Burnard tokmányokhoz.



Tokmány típusa	Tokmánypofa kódja (Az átmérőre vonatkozik)
Szabványos, Griptru, Rendkívül pontos.	B, C, E, G, J, M, P, Q, R
Teljesen acél (78-as típus).	L, O
Burnard.	I, K, N
Pratt régi típus.	H
Hardinge/Pratt típus.	F

3 db-os készletek



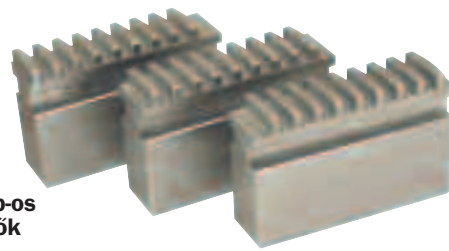
Igény esetén 4 és 6 db-os készletek is rendelhetők

Tokmányp. kódja	Tokmány átm.	Méretek (mm)			Rend. szám KEN-490	Ár Ft/készlet
		C	D	J		
EJC	100mm	14.10	4.85	5.08	-1030K	11870
EJE	125mm	15.75	8.03	6.35	-1050K	12280
EJF	125mm	14.10	4.85	6.35	-1060K	14820
EJG	160mm	18.79	8.03	6.35	-1070K	13700
EJJ	200mm	20.62	9.53	8.46	-1100K	15350
EJL	230mm	25.40	9.52	8.46	-1120K	24980
EJM	250mm	25.40	11.10	8.46	-1130K	20120
EJP	315mm	28.19	12.88	8.46	-1160K	25410

Puhapofák spiráltárcsás tokmányokhoz

Pratt Burnard metrikus tokmányokhoz

3 db-os készletek



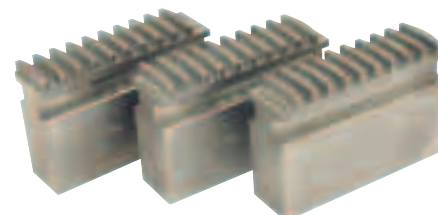
Igény esetén 4 és 6 db-os készletek is rendelhetők

Tokmányp. kódja	Tokmány átm.	Méretek (mm)			Rend. szám KEN-490	Ár Ft/készlet
		C	D	J		
EK16	160mm	18	7	6	-6030K	12750
EK20	200mm	22	8	8	-6040K	14190
EK25	250mm	25	8	8	-6050K	18670
EK32	315mm	32	12	10	-6060K	25410

Puhapofák spiráltárcsás tokmányokhoz

Toolmex/Bison tokmányokhoz

3 db-os készletek

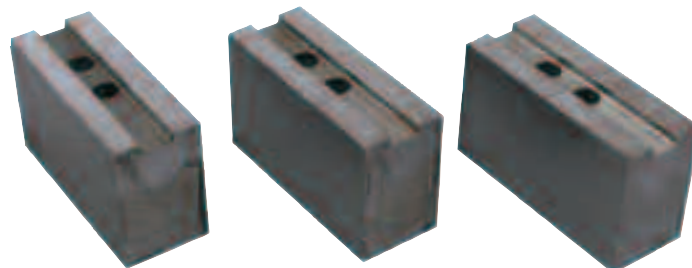
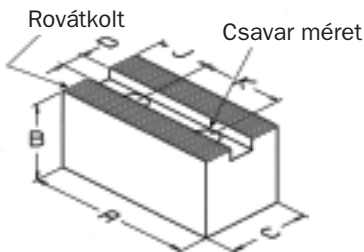


Tokmányp. kódja	Tokmány átm.	Méretek (mm)			Rend. szám KEN-490	Ár Ft/készlet
		C	D	J		
EN08	80mm	11	6	4	-6180K	13700
EN10	100mm	15	6	6	-6200K	10810
EN13	125mm	20	8	7	-6220K	11550
EN16	160mm	20	8	8	-6230K	13560
EN20	200mm	25	10	8	-6240K	15350
EN25	250mm	28	12	9	-6250K	20070
EN32	315mm	32	12	10	-6260K	27310

Rovátkolt puhapofák

Metrikus rovátkolt gépi tokmányokhoz
(Kitagawa/Howa/Matsumoto/
Pratt Burnard/SMW/Autoblok stb.)

3 db-os készletek

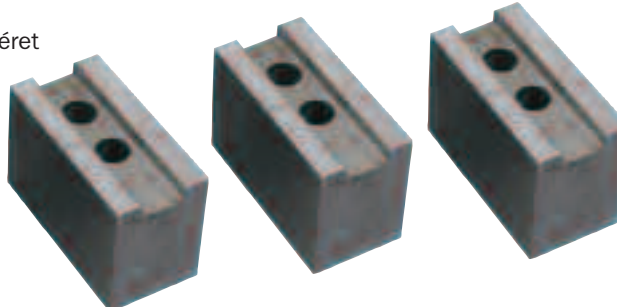
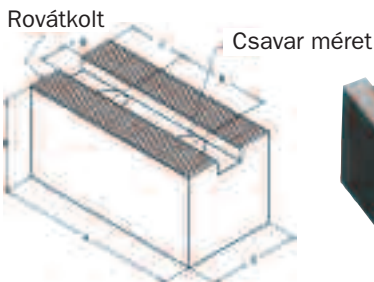


Tokmányp. kódja	Tokmány átmérője	Méretek (mm)				K/J Csavár	Rovátkolás	Rend. szám KEN-490	Ár Ft/készlet
		A	B	C	D				
B006	165mm	72	38	32	12	20/15/M10	1.5mm x 60	-5560K	7970
DJ06	165mm	72	57	32	12	20/15/M10	1.5mm x 60	-5860K	11040
PT06	165mm	82	32	32	12	20/15/M10	1.5mm x 60	-2060K	10400
B008	210mm	95	44	32	14	25/25/M12	1.5mm x 60	-5580K	8890
DJ08	210mm	95	70	32	14	25/25/M12	1.5mm x 60	-5880K	15490
PT08	210mm	102	44	32	14	25/20/M12	1.5mm x 60	-2080K	13290
B010	254mm	110	40	40	16	30/30/M12	1.5mm x 60	-5600K	9940
DJ10	254mm	110	80	40	16	30/30/M12	1.5mm x 60	-5900K	18280
DK10	254mm	90	60	40	16	30/21/M12	1.5mm x 60	-5970K	12740
PT10	254mm	125	40	40	16	30/30/M12	1.5mm x 60	-2100K	15030
DK11	254mm	110	60	40	16	30/21/M12	1.5mm x 60	-5980K	22870
B012	315mm	130	50	50	18	30/40/M14	1.5mm x 60	-5620K	14660
DJ12	315mm	130	80	50	18	30/40/M14	1.5mm x 60	-5920K	27040
BR13	315mm	130	50	50	21	30/40/M16	1.5mm x 60	-5700K	14570
DJ13	315mm	130	80	50	21	30/40/M16	1.5mm x 60	-5930K	27040
B015	380mm	165	76	64	22	43/37/M20	1.5mm x 60	-5650K	34370
DJ15	380mm	165	127	64	22	43/37/M20	1.5mm x 60	-5950K	75530
B018	454/530/610mm	180	76	64	25	60/40/M20	3.0mm x 60	-5660K	57240

Rovátkolt puhapofák

Metrikus rovátkolt gépi tokmányokhoz
(Kitagawa/Howa/Matsumoto/
Pratt Burnard/SMW/Autoblok stb.)

3 db-os készletek



Tokmányp. kódja	Tokmány átmérője	Méretek (mm)				K/J Csavár	Rovátkolás	Rend. szám KEN-490	Ár Ft/készlet
		A	B	C	D				
BN90	165/200mm	90	60	40	17.0	22/15/M12	1/16" x 90	-5090K	11870
BN12	250/315mm	120	80	50	21.0	28/20/M16	1/16" x 90	-5120K	19980
BN23	400/500/630mm	155	89	64	25.5	35/30/M20	3/32" x 90	-5230K	44780



KENNEDY *QUALITY INDUSTRIAL TOOLING* **Huntington típusú
köszörűkő lehúzó**

Gyorsan cserélhető vágókorong kialakítás, mely csökkenti az állásidőt. Ergonómikus kialakítású öntöttvas nyél, és betétben edzett, polírozott vágókorongok. Alkalmos köszörűkorongok tisztítására, élezésére és felszabályozására.



Típus	Korong átmérője	Súly/ db	Rend. szám KEN-495	Ár Ft/db
No.0	510mm-ig (20")	0.85kg	-0100K	3330
No.1	760mm-ig (30")	1.00kg	-0110K	4640
No.2	760mm fölött (30")	2.50kg	-0120K	6050



Tartalék vágókorong készletek



Leírás	Súly/ 10 db	Rend. szám KEN-495	Ár Ft/készlet
Tart. vágókorong a No.0 típusúhoz	0.45kg	-1000K	1060
Tart. vágókorong a No.1 típusúhoz	0.53kg	-1010K	1170
Tart. vágókorong a No.2 típusúhoz	2.90kg	-1020K	2130

Tartalék alkatrészek

Leírás	Súly/ 10 db	Rend. szám KEN-495	Ár Ft/10db
Oldalpersely a No.0 típusúhoz	79g	-2000K	2130
Vágókorong persely a No.1 típusúhoz	110g	-2010K	4150
Vágókorong persely a No.2 típusúhoz	234g	-2020K	4120
Tartalék tengely a No.0 típusúhoz	130g	-3000K	1630
Tartalék tengely a No.1 típusúhoz	310g	-3010K	2370
Tartalék tengely a No.2 típusúhoz	310g	-3020K	3160
Oldal alátét a No.1 típusúhoz	70g	-4010K	2050
Oldal alátét a No.2 típusúhoz	50g	-4020K	3590

KENNEDY *QUALITY INDUSTRIAL TOOLING* **Gyémánthegyű
Köszörűkorong lehúzó
szerszámok**

Egyszemcsés szerszámok

Általános használatra. Elkopása után a gyémánthegy pótolható, ezzel meghosszabbítható a szerszám élettartama (ennek költségeit kérésre közöljük). 1/2" x 150mm rúd méret.



Termék- szám	Gyémánt méret (karát)	Csiszolókorong méret	Súly/ db	Rend. szám KEN-496	Ár Ft/db
SP50	0.50	180mm (7")	160g	-0050K	4930
SP75	0.75	255mm (10")	160g	-0070K	6540
SP100	1.00	355mm (14")	170g	-0100K	9270
SP150	1.50	460mm (18")	170g	-0150K	13630
SP200	2.00	600mm (24")	170g	-0200K	19680

Csiszolóhegyes szerszámok

Esztergált tárcsák megmunkálásához. Hasonlók a ponthegyű szárazokhoz, de ellenállóbbak, és nincs szükség újrabehatározásra.

Tartószár mérete: 3/8" x 75mm.



Termék- szám	Bezárt szög	Hegy sugár	Súly/ db	Rend. szám KEN-496	Ár Ft/db
D605		0.005"	160g	-1000K	40380
D405		0.005"	170g	-1100K	40380

SENATOR *QUALITY TOOLING* **Gyémánthegyű
köszörűkorong
lehúzó szerszámok**

Köszörűkorongok felszabályozására és lehúzására. A felszabályozás az az eljárás, mellyel a köszörűkorong kerületét kiigazítják, hogy a forgástengellyel koncentrikusan fusson. A lehúzás során eltávolítjuk a kopott csiszolóanyag szemcséket illetve a korongba beágyazódott idegen anyagrészeket. Ezeket a szerszámokat elsősorban egyenes korongok szabályozására használják.

3 darabos készlet

Közepes igénybevételű alkalmazásokra. 1/2" x 150 mm rúd méret.



Csiszolókorong (mm)	Gyémánt méret (karát)	Súly/ db	Rend. szám SEN-496	Ár Ft/db	
150mm-ig	0.25	149g	-0250K	3620	
180mm-ig	0.50	150g	-0500K	4560	
250mm-ig	0.75	150g	-0750K	6170	
350mm-ig	1.00	151g	-1000K	8650	
500mm-ig	1.50	149g	-1500K	13380	
600mm-ig	2.00	150g	-2000K	18490	
3 darabos készlet 0.5, 0.75 és 1 karát				-9100K	15480